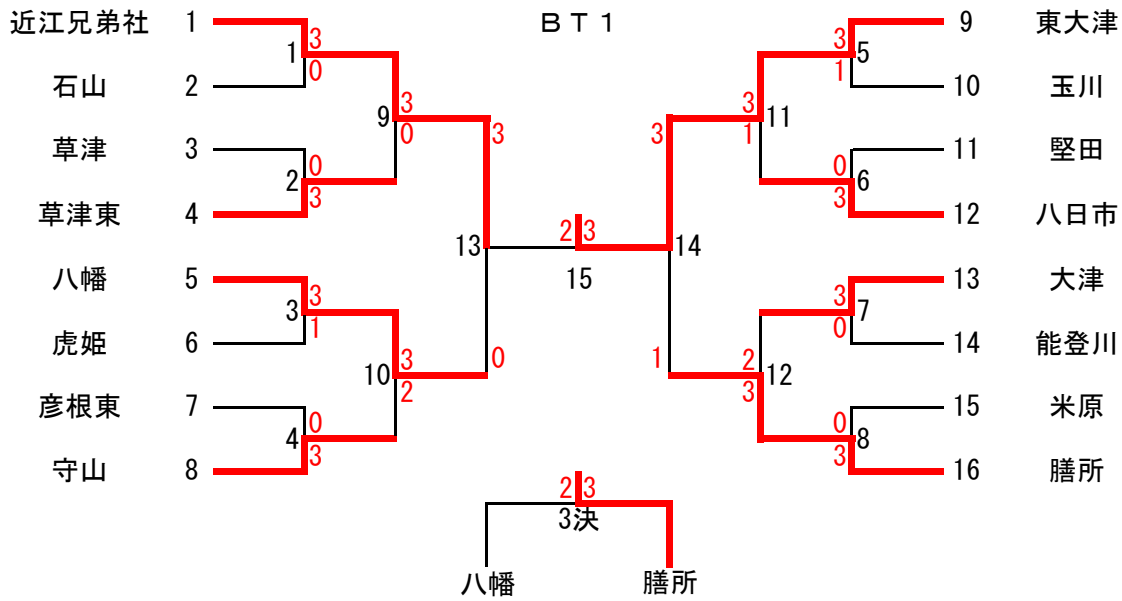
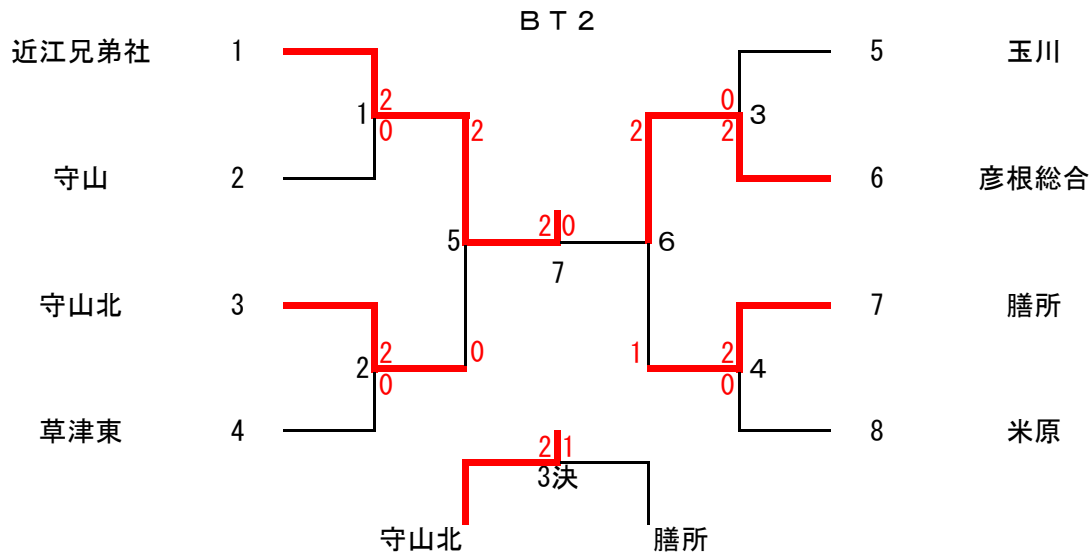


《 男子1部 決勝トーナメント 》

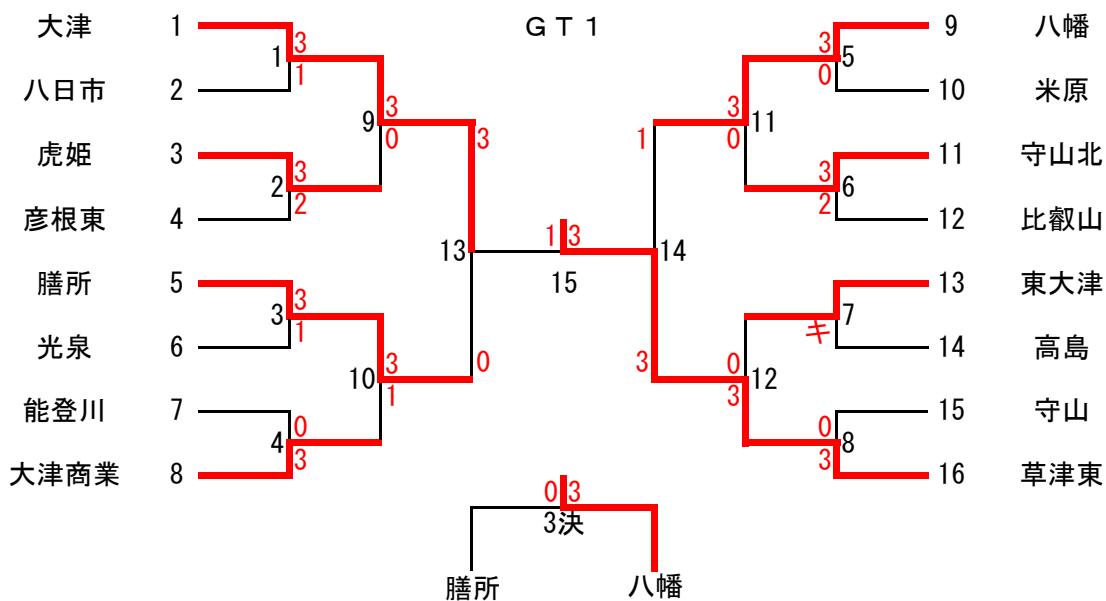


《 男子2部 決勝トーナメント 》

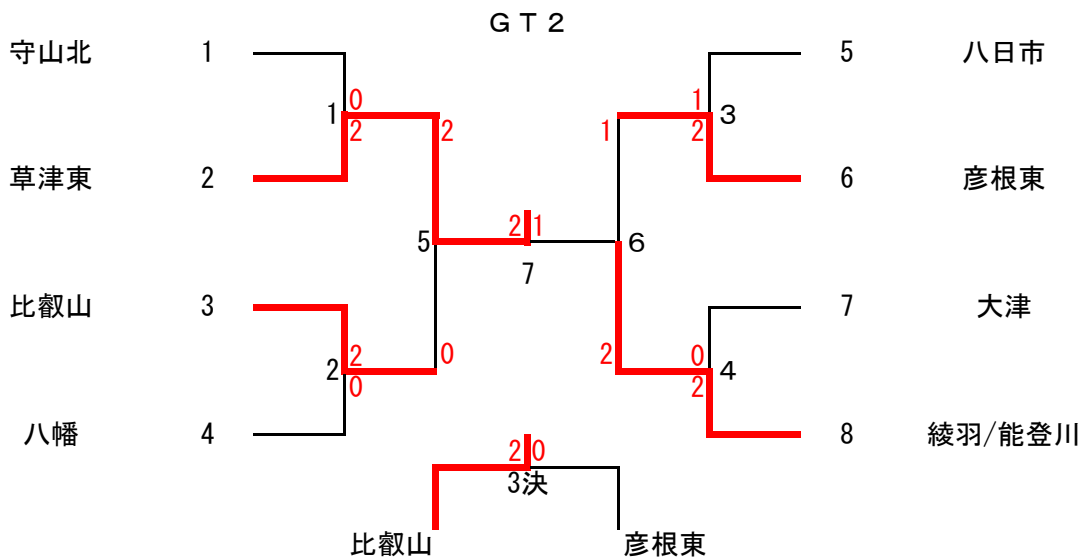


※ 2部についてはフリー抽選にて決定

《 女子1部 決勝トーナメント 》



《 女子2部 決勝トーナメント 》



※2部についてはフリー抽選にて決定

団体戦試合結果 【男子】 1部

男子		291		151	
試合番号	番号	学校名・選手名	スコア	番号	学校名・選手名
A1		近江兄弟社	3 $\begin{matrix} S & 1 & - & 0 & S \\ D & 2 & - & 0 & D \end{matrix}$ 0		光泉
複1	3 4	青木 和都・小出 勇太	2 $\begin{matrix} 21 & - & 16 \\ 21 & - & 13 \end{matrix}$ 0	1 2	岡村 知真・徳野 遥史
複2	1 5	太田 空・早川 輝	2 $\begin{matrix} 21 & - & 6 \\ 21 & - & 8 \end{matrix}$ 0	3 5	原野 泰舟・片岡 陽
単1	7	村田 陸斗	2 $\begin{matrix} 21 & - & 10 \\ 21 & - & 9 \end{matrix}$ 0	4	山元 翼
単2	4	小出 勇太	* - - *	1	岡村 知真
単3	6	河原崎 響希	* - - *	2	徳野 遥史

男子		421		151	
試合番号	番号	学校名・選手名	スコア	番号	学校名・選手名
A2		虎姫	3 $\begin{matrix} S & 2 & - & 0 & S \\ D & 1 & - & 1 & D \end{matrix}$ 1		光泉
複1	3 5	横部 晃佑・山根 新	1 $\begin{matrix} 21 & - & 16 \\ 14 & - & 21 \\ 20 & - & 22 \end{matrix}$ 2	1 2	岡村 知真・徳野 遥史
複2	1 7	黒崎 舜也・三宅 琉斗	2 $\begin{matrix} 27 & - & 25 \\ 17 & - & 21 \\ 21 & - & 13 \end{matrix}$ 1	3 5	原野 泰舟・片岡 陽
単1	6	園田 真虎	2 $\begin{matrix} 21 & - & 12 \\ 21 & - & 14 \end{matrix}$ 0	4	山元 翼
単2	1	黒崎 舜也	2 $\begin{matrix} 21 & - & 16 \\ 21 & - & 19 \end{matrix}$ 0	1	岡村 知真
単3	3	横部 晃佑	2 $\begin{matrix} 21 & - & 16 \\ 20 & - & 16 \end{matrix}$ 打切り	2	徳野 遥史

男子		291		421	
試合番号	番号	学校名・選手名	スコア	番号	学校名・選手名
A3		近江兄弟社	3 $\begin{matrix} S & 1 & - & 0 & S \\ D & 2 & - & 0 & D \end{matrix}$ 0		虎姫
複1	1 3	太田 空・青木 和都	2 $\begin{matrix} 21 & - & 12 \\ 21 & - & 16 \end{matrix}$ 0	1 6	黒崎 舜也・園田 真虎
複2	4 6	小出 勇太・河原 崎 響希	2 $\begin{matrix} 21 & - & 18 \\ 21 & - & 18 \end{matrix}$ 0	3 5	横部 晃佑・山根 新
単1	5	早川 輝	2 $\begin{matrix} 21 & - & 14 \\ 21 & - & 7 \end{matrix}$ 0	7	三宅 琉斗
単2	1	太田 空	* - - *	1	黒崎 舜也
単3	7	村田 陸斗	* - - *	3	横部 晃佑

男子		101		161	
試合番号	番号	学校名・選手名	スコア	番号	学校名・選手名
B1		膳所	3 $\begin{matrix} S & 1 & - & 0 & S \\ D & 2 & - & 0 & D \end{matrix}$ 0		草津
複1	5 6	田宮 佑真・藤川 拓己	2 $\begin{matrix} 21 & - & 7 \\ 21 & - & 4 \end{matrix}$ 0	4 5	渡邊 陽向・藤村 海夢
複2	2 4	伊勢村 禎・鷺 健人	2 $\begin{matrix} 21 & - & 19 \\ 21 & - & 10 \end{matrix}$ 0	1 2	猪田 昊河・寺倉 光希
単1	1	玉置 航大	2 $\begin{matrix} 21 & - & 6 \\ 21 & - & 14 \end{matrix}$ 0	3	西田 拓真
単2	5	田宮 佑真	2 $\begin{matrix} 17 & - & 11 \\ 打切り \end{matrix}$	2	寺倉 光希
単3	6	藤川 拓己	* - - *	1	猪田 昊河

男子		301		401	
試合番号	番号	学校名・選手名	スコア	番号	学校名・選手名
B2		愛知	3 $\begin{matrix} S & 2 & - & 1 & S \\ D & 2 & - & 0 & D \end{matrix}$ 2		長浜北星
複1	1 2	西口 純平・山川 進司	2 $\begin{matrix} 21 & - & 6 \\ 21 & - & 5 \end{matrix}$ 0	4 5	成宮 匠悟・能勢 晴也
複2	4 11	西山 輝大・レイ ス ジョン	0 $\begin{matrix} 11 & - & 21 \\ 13 & - & 21 \end{matrix}$ 2	2 3	北口 柚貴・中川 愁太
単1	5	成田 ウィルソン	0 $\begin{matrix} 16 & - & 21 \\ 17 & - & 21 \end{matrix}$ 2	6	中居 愁斗
単2	2	山川 進司	2 $\begin{matrix} 21 & - & 14 \\ 21 & - & 8 \end{matrix}$ 0	2	北口 柚貴
単3	1	西口 純平	2 $\begin{matrix} 21 & - & 5 \\ 21 & - & 7 \end{matrix}$ 0	4	成宮 匠悟

男子		101		401	
試合番号	番号	学校名・選手名	スコア	番号	学校名・選手名
B3		膳所	3 $\begin{matrix} S & 1 & - & 0 & S \\ D & 2 & - & 0 & D \end{matrix}$ 0		長浜北星
複1	5 6	田宮 佑真・藤川 拓己	2 $\begin{matrix} 21 & - & 8 \\ 21 & - & 5 \end{matrix}$ 0	3 4	中川 愁太・成宮 匠悟
複2	2 4	伊勢村 禎・鷺 健人	2 $\begin{matrix} 21 & - & 7 \\ 21 & - & 8 \end{matrix}$ 0	2 1	北口 柚貴・西川 巧真
単1	1	玉置 航大	2 $\begin{matrix} 21 & - & 2 \\ 21 & - & 7 \end{matrix}$ 0	7	吉川 颯希
単2	5	田宮 佑真	2 $\begin{matrix} 21 & - & 8 \\ 21 & - & 8 \end{matrix}$ 打切り	1	西川 巧真
単3	6	藤川 拓己	* - - *	5	能勢 晴也

男子		161		301	
試合番号	番号	学校名・選手名	スコア	番号	学校名・選手名
B4		草津	3 $\begin{matrix} S & 1 & - & 0 & S \\ D & 2 & - & 0 & D \end{matrix}$ 0		愛知
複1	1 2	猪田 昊河・寺倉 光希	2 $\begin{matrix} 21 & - & 17 \\ 21 & - & 18 \end{matrix}$ 0	1 2	西口 純平・山川 進司
複2	4 5	渡邊 陽向・藤村 海夢	2 $\begin{matrix} 21 & - & 4 \\ 21 & - & 6 \end{matrix}$ 0	9 8	廣田 恵治・仲座 慎吾
単1	3	西田 拓真	2 $\begin{matrix} 21 & - & 16 \\ 21 & - & 13 \end{matrix}$ 0	4	西山 輝大
単2	2	寺倉 光希	* - - *	2	山川 進司
単3	1	猪田 昊河	* - - *	1	西口 純平

男子		101		301	
試合番号	番号	学校名・選手名	スコア	番号	学校名・選手名
B5		膳所	3 $\begin{matrix} S & 1 & - & 0 & S \\ D & 2 & - & 0 & D \end{matrix}$ 0		愛知
複1	5 6	田宮 佑真・藤川 拓己	2 $\begin{matrix} 21 & - & 9 \\ 21 & - & 7 \end{matrix}$ 0	2 11	山川 進司・レイ ス ジョン
複2	2 4	伊勢村 禎・鷺 健人	2 $\begin{matrix} 21 & - & 11 \\ 21 & - & 1 \end{matrix}$ 0	7 10	中川 翔矢・村川 蓮
単1	1	玉置 航大	2 $\begin{matrix} 21 & - & 12 \\ 21 & - & 19 \end{matrix}$ 0	1	西口 純平
単2	6	藤川 拓己	2 $\begin{matrix} 21 & - & 4 \\ 21 & - & 3 \end{matrix}$ 打切り	5	成田 ウィルソン
単3	5	田宮 佑真	* - - *	2	山川 進司

団体戦試合結果 【男子】 1部

男子		161		401	
試合番号	番号	学校名・選手名	スコア	番号	学校名・選手名
B6		草津	3 $\begin{matrix} S & 2 & - & 1 & S \\ D & 1 & - & 1 & D \end{matrix}$ 2		長浜北星
複1	1 2	猪田 昊河・寺倉 光希	2 $\begin{matrix} 21 & - & 5 \\ 21 & - & 9 \\ - & - & - \end{matrix}$ 0	3 4	中川 愁太・成宮 匠悟
複2	4 5	渡邊 陽向・藤村 海夢	0 $\begin{matrix} 15 & - & 21 \\ 16 & - & 21 \\ - & - & - \end{matrix}$ 2	1 2	西川 巧真・北口 柚貴
単1	3	西田 拓真	2 $\begin{matrix} 21 & - & 10 \\ 23 & - & 21 \\ - & - & - \end{matrix}$ 0	6	中居 愁斗
単2	6	東 健悟	0 $\begin{matrix} 19 & - & 21 \\ 19 & - & 21 \\ - & - & - \end{matrix}$ 2	3	中川 愁太
単3	2	寺倉 光希	2 $\begin{matrix} 21 & - & 8 \\ 21 & - & 8 \\ - & - & - \end{matrix}$ 0	1	西川 巧真

男子		311		121	
試合番号	番号	学校名・選手名	スコア	番号	学校名・選手名
C2		能登川	3 $\begin{matrix} S & 2 & - & 1 & S \\ D & 1 & - & 1 & D \end{matrix}$ 2		瀬田工業
複1	5 6	辻 勇人・村居 秀斗	0 $\begin{matrix} 14 & - & 21 \\ 19 & - & 21 \\ - & - & - \end{matrix}$ 2	2 5	霜尾 怜樹・岡本 拓真
複2	1 4	田中 龍翼・奥村 悠平	2 $\begin{matrix} 21 & - & 10 \\ 21 & - & 19 \\ - & - & - \end{matrix}$ 0	3 4	和田 晟希・藤澤 朋弥
単1	3	戸田 遥斗	2 $\begin{matrix} 21 & - & 17 \\ 21 & - & 14 \\ - & - & - \end{matrix}$ 0	6	中村 大翔
単2	6	村居 秀斗	1 $\begin{matrix} 21 & - & 10 \\ 17 & - & 21 \\ 14 & - & 21 \\ - & - & - \end{matrix}$ 2	5	岡本 拓真
単3	5	辻 勇人	2 $\begin{matrix} 21 & - & 9 \\ 21 & - & 8 \\ - & - & - \end{matrix}$ 0	2	霜尾 怜樹

男子		201		31	
試合番号	番号	学校名・選手名	スコア	番号	学校名・選手名
D1		守山	3 $\begin{matrix} S & 1 & - & 1 & S \\ D & 2 & - & 0 & D \end{matrix}$ 1		堅田
複1	2 3	吉川 多間・寺 田 大治朗	2 $\begin{matrix} 21 & - & 15 \\ 21 & - & 16 \\ - & - & - \end{matrix}$ 0	3 5	森重 風翔・谷口 珠魁
複2	4 5	中西 昂生・苅森 駿和	2 $\begin{matrix} 21 & - & 14 \\ 21 & - & 12 \\ - & - & - \end{matrix}$ 0	6 7	井上 弥樹・小島 悠暉
単1	6	奥田 優純	0 $\begin{matrix} 20 & - & 22 \\ 11 & - & 21 \\ - & - & - \end{matrix}$ 2	1	奥村 歩武
単2	4	中西 昂生	2 $\begin{matrix} 21 & - & 12 \\ 21 & - & 10 \\ - & - & - \end{matrix}$ 0	6	井上 弥樹
単3	5	苅森 駿和	2 $\begin{matrix} 21 & - & 16 \\ 打 & 切 & り \\ - & - & - \end{matrix}$ 3	3	森重 風翔

男子		201		331	
試合番号	番号	学校名・選手名	スコア	番号	学校名・選手名
D3		守山	3 $\begin{matrix} S & 1 & - & 0 & S \\ D & 2 & - & 0 & D \end{matrix}$ 0		河瀬
複1	2 3	吉川 多間・寺 田 大治朗	2 $\begin{matrix} 21 & - & 11 \\ 21 & - & 10 \\ - & - & - \end{matrix}$ 0	5 4	川崎 拓実・佐渡 俊介
複2	1 6	泉澤 望来・奥田 優純	2 $\begin{matrix} 21 & - & 11 \\ 21 & - & 13 \\ - & - & - \end{matrix}$ 0	2 3	山元 星渚・寺田 淳平
単1	5	苅森 駿和	2 $\begin{matrix} 23 & - & 21 \\ 21 & - & 14 \\ - & - & - \end{matrix}$ 0	1	塚本 雄飛
単2	4	中西 昂生	* - - * 4	4	佐渡 俊介
単3	3	寺田 大治朗	* - - * 2	2	山元 星渚

男子		131		121	
試合番号	番号	学校名・選手名	スコア	番号	学校名・選手名
C1		東大津	3 $\begin{matrix} S & 1 & - & 0 & S \\ D & 2 & - & 0 & D \end{matrix}$ 0		瀬田工業
複1	6 7	森口 航・水口 拓海	2 $\begin{matrix} 23 & - & 21 \\ 24 & - & 22 \\ - & - & - \end{matrix}$ 0	2 5	霜尾 怜樹・岡本 拓真
複2	1 2	黒田 哲也・吉弘 悠汰	2 $\begin{matrix} 21 & - & 9 \\ 21 & - & 6 \\ - & - & - \end{matrix}$ 0	3 4	和田 晟希・藤澤 朋弥
単1	5	中村 皆晴	2 $\begin{matrix} 21 & - & 9 \\ 21 & - & 13 \\ - & - & - \end{matrix}$ 0	6	中村 大翔
単2	6	森口 航	* - - * 5	5	岡本 拓真
単3	2	吉弘 悠汰	* - - * 2	2	霜尾 怜樹

男子		131		311	
試合番号	番号	学校名・選手名	スコア	番号	学校名・選手名
C3		東大津	3 $\begin{matrix} S & 1 & - & 0 & S \\ D & 2 & - & 0 & D \end{matrix}$ 0		能登川
複1	1 2	黒田 哲也・吉弘 悠汰	2 $\begin{matrix} 21 & - & 8 \\ 21 & - & 10 \\ - & - & - \end{matrix}$ 0	5 6	辻 勇人・村居 秀斗
複2	3 4	山本 尚武・赤井 友哉	2 $\begin{matrix} 23 & - & 21 \\ 21 & - & 10 \\ - & - & - \end{matrix}$ 0	1 4	田中 龍翼・奥村 悠平
単1	6	森口 航	2 $\begin{matrix} 21 & - & 5 \\ 21 & - & 2 \\ - & - & - \end{matrix}$ 0	3	戸田 遥斗
単2	2	吉弘 悠汰	* - - * 1	1	田中 龍翼
単3	1	黒田 哲也	* - - * 5	5	辻 勇人

男子		31		331	
試合番号	番号	学校名・選手名	スコア	番号	学校名・選手名
D2		堅田	3 $\begin{matrix} S & 1 & - & 0 & S \\ D & 2 & - & 0 & D \end{matrix}$ 0		河瀬
複1	1 3	奥村 歩武・森重 風翔	2 $\begin{matrix} 21 & - & 14 \\ 21 & - & 7 \\ - & - & - \end{matrix}$ 0	1 4	塚本 雄飛・佐渡 俊介
複2	5 6	谷口 珠魁・井上 弥樹	2 $\begin{matrix} 21 & - & 15 \\ 21 & - & 15 \\ - & - & - \end{matrix}$ 0	2 3	山元 星渚・寺田 淳平
単1	2	八木 皓雅	2 $\begin{matrix} 21 & - & 17 \\ 24 & - & 22 \\ - & - & - \end{matrix}$ 0	5	川崎 拓実
単2	1	奥村 歩武	* - - * 1	1	塚本 雄飛
単3	3	森重 風翔	* - - * 4	4	佐渡 俊介

男子		251		141	
試合番号	番号	学校名・選手名	スコア	番号	学校名・選手名
E1		八幡	3 $\begin{matrix} S & 2 & - & 1 & S \\ D & 1 & - & 1 & D \end{matrix}$ 2		玉川
複1	4 6	山中 葉瑠・芝原 昂斗	0 $\begin{matrix} 23 & - & 25 \\ 18 & - & 21 \\ - & - & - \end{matrix}$ 2	3 4	西 洸佑・向井 優太
複2	3 5	辰巳 虎之介・山 藤 李久	2 $\begin{matrix} 21 & - & 16 \\ 21 & - & 15 \\ - & - & - \end{matrix}$ 0	1 2	田家 秀都・高橋 侑生
単1	1	奥村 一稀	0 $\begin{matrix} 15 & - & 21 \\ 25 & - & 27 \\ - & - & - \end{matrix}$ 2	5	中尾 勇翔
単2	5	山藤 李久	2 $\begin{matrix} 21 & - & 15 \\ 21 & - & 19 \\ - & - & - \end{matrix}$ 0	2	高橋 侑生
単3	3	辰巳 虎之介	2 $\begin{matrix} 21 & - & 14 \\ 21 & - & 17 \\ - & - & - \end{matrix}$ 0	1	田家 秀都

団体戦試合結果 【男子】 1部

男子		1		141		411	
試合番号	番号	学校名・選手名	スコア		番号	学校名・選手名	
E2		玉川	3	S 1 - 0 S D 2 - 0 D	0	長浜北	
複1	1 2	田家 秀都・高橋 侑生	2	21 - 12 21 - 16	0	堀 遥登・中川 和	2 4
複2	3 4	西 洸佑・向井 優太	2	21 - 15 16 - 21 21 - 19	1	沢田 朝陽・河合 徹宗	1 5
単1	5	中尾 勇翔	2	21 - 13 21 - 12	0	廣瀬 聖一郎	3
単2	1	田家 秀都	*	-	*	中川 和	4
単3	3	西 洸佑	*	-	*	沢田 朝陽	1

男子		1		271		361	
試合番号	番号	学校名・選手名	スコア		番号	学校名・選手名	
F1		八日市	3	S 1 - 0 S D 2 - 0 D	0	彦根東	
複1	4 5	藤井 創太郎・三ツ星 蓮	2	22 - 20 21 - 24 21 - 19	1	鵜野 太輔・川村 風生	1 2
複2	1 2	内村 帆・谷田 凪人	2	21 - 19 21 - 12	0	豊田 一颯・川端 勇人	3 6
単1	3	岡田 涉希	2	21 - 4 21 - 6	0	川瀬 啓瑚	7
単2	5	三ツ星 蓮	*	-	*	鵜野 太輔	1
単3	1	内村 帆	*	-	*	川村 風生	2

男子		1		271		11	
試合番号	番号	学校名・選手名	スコア		番号	学校名・選手名	
F3		八日市	3	S 1 - 0 S D 2 - 0 D	0	高島	
複1	1 2	内村 帆・谷田 凪人	2	21 - 2 21 - 4	0	福田 和真・前田 虎南	3 4
複2	3 4	岡田 涉希・藤井 創太郎	2	21 - 5 21 - 4	0	内藤 勇星・金村 拓飛	6 8
単1	5	三ツ星 蓮	2	21 - 4 21 - 8	0	赤尾 宙星	1
単2	1	内村 帆	*	-	*	前田 虎南	4
単3	2	谷田 凪人	*	-	*	福田 和真	3

男子		1		91		321	
試合番号	番号	学校名・選手名	スコア		番号	学校名・選手名	
G2		大津	3	S 1 - 0 S D 2 - 0 D	0	彦根工業	
複1	1 4	細見 仁嗣・竹村 空	2	21 - 14 21 - 10	0	高尾 優輝・中井 翔太	3 5
複2	3 6	木幡 雄一朗・仁 賀 祐翔	2	21 - 14 21 - 18	0	藤本 大和・山城 瑛愛	4 7
単1	8	早瀬 昂	2	16 打 21 切 7 リ	21 18 10	木戸 李紅	6
単2	1	細見 仁嗣	2	21 - 10 21 - 17	0	中井 翔太	5
単3	4	竹村 空	*	-	*	高尾 優輝	3

男子		1		251		411	
試合番号	番号	学校名・選手名	スコア		番号	学校名・選手名	
E3		八幡	3	S 1 - 0 S D 2 - 0 D	0	長浜北	
複1	2 4	河野 好真・山中 葉瑠	2	19 - 21 22 - 20 21 - 17	1	堀 遥登・中川 和	2 4
複2	3 5	辰巳 虎之介・山 藤 李久	2	21 - 13 21 - 16	0	沢田 朝陽・河合 徹宗	1 5
単1	1	奥村 一稀	2	22 - 24 21 - 14 21 - 16	1	廣瀬 聖一郎	3
単2	3	辰巳 虎之介	*	-	*	中川 和	4
単3	5	山藤 李久	*	-	*	沢田 朝陽	1

男子		1		361		11	
試合番号	番号	学校名・選手名	スコア		番号	学校名・選手名	
F2		彦根東	3	S 1 - 1 S D 2 - 0 D	1	高島	
複1	1 2	鵜野 太輔・川村 風生	2	21 - 8 21 - 13	0	福田 和真・前田 虎南	3 4
複2	3 6	豊田 一颯・川端 勇人	2	21 - 7 21 - 16	0	内藤 勇星・金村 拓飛	6 8
単1	7	川瀬 啓瑚	0	19 - 21 18 - 21	2	赤尾 宙星	1
単2	1	鵜野 太輔	2	21 - 10 21 - 13	0	福田 和真	3
単3	2	川村 風生	*	-	*	前田 虎南	4

男子		1		381		321	
試合番号	番号	学校名・選手名	スコア		番号	学校名・選手名	
G1		米原	3	S 1 - 1 S D 2 - 0 D	1	彦根工業	
複1	1 2	吉田 真生・中澤 一輝	2	21 - 9 21 - 11	0	藤本 大和・中井 翔太	4 5
複2	3 5	山本 悠斗・中井 勇斗	2	21 - 16 21 - 16	0	高尾 優輝・山城 瑛愛	3 7
単1	4	田中 大貴	0	16 - 21 16 - 21	2	木戸 李紅	6
単2	1	吉田 真生	2	11 - 21 18 - 18 打 切 リ	2	中井 翔太	5
単3	2	中澤 一輝	2	21 - 7 21 - 7	0	井上 風虎	8

男子		1		91		381	
試合番号	番号	学校名・選手名	スコア		番号	学校名・選手名	
G3		大津	3	S 2 - 0 S D 1 - 1 D	1	米原	
複1	3 6	木幡 雄一朗・仁 賀 祐翔	0	21 - 23 7 - 21	2	吉田 真生・中澤 一輝	1 2
複2	1 4	細見 仁嗣・竹村 空	2	21 - 15 21 - 15	0	山本 悠斗・中井 勇斗	3 5
単1	8	早瀬 昂	2	21 - 12 21 - 17	0	田中 大貴	4
単2	4	竹村 空	2	21 - 18 21 - 14	0	中井 勇斗	5
単3	1	細見 仁嗣	2	16 - 21 打 切 リ	2	中澤 一輝	2

団体戦試合結果 【男子】 1部

男子		181		111	
試合番号	番号	学校名・選手名	スコア	番号	学校名・選手名
H1		草津東	3 $\begin{matrix} S & 1 & - & 0 & S \\ D & 2 & - & 0 & D \end{matrix}$ 0		石山
複1	1 2	伊賀 瞭太郎・片岡 悠人	2 $\begin{matrix} 21 & - & 18 \\ 21 & - & 8 \end{matrix}$ 0	1 4	井上 結仁・蔭山 優太
複2	5 6	青木 侍幻・大内 勇志	2 $\begin{matrix} 21 & - & 7 \\ 21 & - & 3 \end{matrix}$ 0	2 5	青木 博俊・草野 徠
単1	7	上仲 晴輝	2 $\begin{matrix} 21 & - & 11 \\ 21 & - & 17 \end{matrix}$ 0	6	下村 直貴
単2	2	片岡 悠人	* - - *	1	井上 結仁
単3	5	青木 侍幻	* - - *	4	蔭山 優太

男子		181		391	
試合番号	番号	学校名・選手名	スコア	番号	学校名・選手名
H3		草津東	3 $\begin{matrix} S & 2 & - & 0 & S \\ D & 1 & - & 1 & D \end{matrix}$ 1		伊吹
複1	3 4	田中 聖也・山田 圭悟	1 $\begin{matrix} 18 & - & 21 \\ 23 & - & 21 \\ 14 & - & 21 \end{matrix}$ 2	4 5	西田 侑真・小川 颯舞
複2	2 6	片岡 悠人・大内 勇志	2 $\begin{matrix} 23 & - & 21 \\ 20 & - & 22 \\ 21 & - & 12 \end{matrix}$ 1	1 2	山本 那生史・坪居 大雅
単1	5	青木 侍幻	2 $\begin{matrix} 21 & - & 15 \\ 21 & - & 6 \end{matrix}$ 0	3	乾 椋賀
単2	2	片岡 悠人	2 $\begin{matrix} 22 & - & 20 \\ 21 & - & 11 \end{matrix}$ 0	2	坪居 大雅
単3	1	伊賀 瞭太郎	* - - *	1	山本 那生史

男子		181		161	
試合番号	番号	学校名・選手名	スコア	番号	学校名・選手名
2		草津東	3 $\begin{matrix} S & 1 & - & 0 & S \\ D & 2 & - & 0 & D \end{matrix}$ 0		草津
複1	5 6	青木 侍幻・大内 勇志	2 $\begin{matrix} 21 & - & 8 \\ 21 & - & 12 \end{matrix}$ 0	3 6	西田 拓真・東 健悟
複2	1 2	伊賀 瞭太郎・片岡 悠人	2 $\begin{matrix} 21 & - & 8 \\ 21 & - & 13 \end{matrix}$ 0	1 2	猪田 昊河・寺倉 光希
単1	7	上仲 晴輝	2 $\begin{matrix} 21 & - & 13 \\ 21 & - & 16 \end{matrix}$ 0	4	渡邊 陽向
単2	2	片岡 悠人	* - - *	2	寺倉 光希
単3	1	伊賀 瞭太郎	* - - *	1	猪田 昊河

男子		201		361	
試合番号	番号	学校名・選手名	スコア	番号	学校名・選手名
4		守山	3 $\begin{matrix} S & 1 & - & 0 & S \\ D & 2 & - & 0 & D \end{matrix}$ 0		彦根東
複1	4 5	中西 昂生・苅森 駿和	2 $\begin{matrix} 21 & - & 15 \\ 21 & - & 12 \end{matrix}$ 0	1 2	鵜野 太輔・川村 風生
複2	2 3	吉川 多聞・寺田 大治朗	2 $\begin{matrix} 21 & - & 13 \\ 21 & - & 17 \end{matrix}$ 0	3 6	豊田 一颯・川端 勇人
単1	6	奥田 優純	2 $\begin{matrix} 21 & - & 10 \\ 21 & - & 11 \end{matrix}$ 0	7	川瀬 啓瑚
単2	5	苅森 駿和	* - - *	1	鵜野 太輔
単3	4	中西 昂生	* - - *	2	川村 風生

男子		111		391	
試合番号	番号	学校名・選手名	スコア	番号	学校名・選手名
H2		石山	3 $\begin{matrix} S & 2 & - & 1 & S \\ D & 1 & - & 1 & D \end{matrix}$ 2		伊吹
複1	1 4	井上 結仁・蔭山 優太	2 $\begin{matrix} 21 & - & 7 \\ 21 & - & 5 \end{matrix}$ 0	4 5	西田 侑真・小川 颯舞
複2	7 8	杉本 一樹・土肥 大優	0 $\begin{matrix} 0 & - & 21 \\ 5 & - & 21 \end{matrix}$ 2	1 2	山本 那生史・坪居 大雅
単1	6	下村 直貴	1 $\begin{matrix} 23 & - & 21 \\ 13 & - & 21 \\ 18 & - & 21 \end{matrix}$ 2	3	乾 椋賀
単2	1	井上 結仁	2 $\begin{matrix} 21 & - & 10 \\ 21 & - & 14 \end{matrix}$ 0	2	坪居 大雅
単3	4	蔭山 優太	2 $\begin{matrix} 19 & - & 21 \\ 21 & - & 13 \\ 21 & - & 9 \end{matrix}$ 1	1	山本 那生史

男子		291		111	
試合番号	番号	学校名・選手名	スコア	番号	学校名・選手名
1		近江兄弟社	3 $\begin{matrix} S & 1 & - & 0 & S \\ D & 2 & - & 0 & D \end{matrix}$ 0		石山
複1	1 3	太田 空・青木 和都	2 $\begin{matrix} 21 & - & 6 \\ 21 & - & 6 \end{matrix}$ 0	1 4	井上 結仁・蔭山 優太
複2	4 6	小出 勇太・河原 響希	2 $\begin{matrix} 21 & - & 5 \\ 21 & - & 2 \end{matrix}$ 0	2 5	青木 博俊・草野 徠
単1	7	村田 陸斗	2 $\begin{matrix} 21 & - & 6 \\ 21 & - & 10 \end{matrix}$ 0	6	下村 直貴
単2	5	早川 輝	* - - *	1	井上 結仁
単3	1	太田 空	* - - *	4	蔭山 優太

男子		251		421	
試合番号	番号	学校名・選手名	スコア	番号	学校名・選手名
3		八幡	3 $\begin{matrix} S & 2 & - & 0 & S \\ D & 1 & - & 1 & D \end{matrix}$ 1		虎姫
複1	3 5	辰巳 虎之介・山 藤 李久	2 $\begin{matrix} 21 & - & 13 \\ 21 & - & 19 \end{matrix}$ 0	1 2	黒崎 舜也・藤井 優大
複2	4 6	山中 葉瑠・芝原 昂斗	0 $\begin{matrix} 13 & - & 21 \\ 15 & - & 21 \end{matrix}$ 2	3 5	横部 晃佑・山根 新
単1	1	奥村 一稀	2 $\begin{matrix} 21 & - & 18 \\ 17 & - & 21 \\ 21 & - & 16 \end{matrix}$ 1	6	園田 真虎
単2	5	山藤 李久	2 $\begin{matrix} 21 & - & 9 \\ 21 & - & 9 \end{matrix}$ 0	1	黒崎 舜也
単3	3	辰巳 虎之介	2 $\begin{matrix} 21 & - & 8 \\ 打 & 切 & り \end{matrix}$ 3	3	横部 晃佑

男子		131		141	
試合番号	番号	学校名・選手名	スコア	番号	学校名・選手名
5		東大津	3 $\begin{matrix} S & 2 & - & 0 & S \\ D & 1 & - & 1 & D \end{matrix}$ 1		玉川
複1	1 2	黒田 哲也・吉弘 悠汰	2 $\begin{matrix} 21 & - & 8 \\ 21 & - & 7 \end{matrix}$ 0	3 4	西 洸佑・向井 優太
複2	5 8	中村 皆晴・吉田 和哉	1 $\begin{matrix} 13 & - & 21 \\ 21 & - & 19 \\ 18 & - & 21 \end{matrix}$ 2	1 2	田家 秀都・高橋 侑生
単1	6	森口 航	2 $\begin{matrix} 21 & - & 13 \\ 21 & - & 14 \end{matrix}$ 0	5	中尾 勇翔
単2	1	黒田 哲也	2 $\begin{matrix} 21 & - & 8 \\ 21 & - & 5 \end{matrix}$ 0	3	西 洸佑
単3	7	水口 拓海	* - - *	1	田家 秀都

団体戦試合結果 【男子】 1部

男子		1		271		31	
試合番号	番号	学校名・選手名	スコア		番号	学校名・選手名	
6		八日市	3	S 1 - 0 S D 2 - 0 D	0	堅田	
複1	3 4	岡田 渉希・藤井 創太郎	2	23 - 21 21 - 12	0	1 6	奥村 歩武・井上 弥樹
複2	1 2	内村 帆・谷田 凪人	2	21 - 15 17 - 21 21 - 11	1	3 5	森重 風翔・谷口 珠魁
単1	5	三ツ星 蓮	2	21 - 10 22 - 20	0	7	小島 悠暉
単2	1	内村 帆	*	-	*	3	森重 風翔
単3	2	谷田 凪人	*	-	*	1	奥村 歩武

男子		1		101		381	
試合番号	番号	学校名・選手名	スコア		番号	学校名・選手名	
8		膳所	3	S 1 - 0 S D 2 - 0 D	0	米原	
複1	5 6	田宮 佑真・藤川 拓己	2	21 - 12 21 - 10	0	3 4	山本 悠斗・田中 大貴
複2	2 4	伊勢村 禎・鷺 健人	2	23 - 21 22 - 20	0	1 2	吉田 真生・中澤 一輝
単1	3	勝山 奨平	2	10 - 21 21 - 9 21 - 14	1	5	中井 勇斗
単2	5	田宮 佑真		打 切 り		1	吉田 真生
単3	6	藤川 拓己	*	-	*	2	中澤 一輝

男子		1		251		201	
試合番号	番号	学校名・選手名	スコア		番号	学校名・選手名	
10		八幡	3	S 2 - 1 S D 1 - 1 D	2	守山	
複1	1 3	奥村 一稀・辰巳 虎之介	2	21 - 18 21 - 17	0	1 6	泉澤 望来・奥田 優純
複2	4 6	山中 葉瑠・芝原 昂斗	0	13 - 21 13 - 21	2	4 5	中西 昂生・苅森 駿和
単1	5	山藤 李久	2	21 - 16 21 - 17	0	3	寺田 大治朗
単2	1	奥村 一稀	0	5 - 21 4 - 21	2	4	中西 昂生
単3	3	辰巳 虎之介	2	21 - 14 18 - 21 21 - 16	1	5	苅森 駿和

男子		1		101		91	
試合番号	番号	学校名・選手名	スコア		番号	学校名・選手名	
12		膳所	3	S 2 - 1 S D 1 - 1 D	2	大津	
複1	2 4	伊勢村 禎・鷺 健人	0	16 - 21 19 - 21	2	1 4	細見 仁嗣・竹村 空
複2	5 6	田宮 佑真・藤川 拓己	2	21 - 12 21 - 11	0	3 6	木幡 雄一朗・仁 賀 祐翔
単1	3	勝山 奨平	2	21 - 12 21 - 16	0	8	早瀬 昂
単2	6	藤川 拓己	0	16 - 21 18 - 21	2	1	細見 仁嗣
単3	5	田宮 佑真	2	21 - 19 21 - 11	0	4	竹村 空

男子		1		91		311	
試合番号	番号	学校名・選手名	スコア		番号	学校名・選手名	
7		大津	3	S 1 - 0 S D 2 - 0 D	0	能登川	
複1	1 4	細見 仁嗣・竹村 空	2	21 - 11 17 - 21 21 - 17	1	5 6	辻 勇人・村居 秀斗
複2	3 6	木幡 雄一朗・仁 賀 祐翔	2	21 - 6 21 - 14	0	1 2	田中 龍翼・猪田 理能
単1	8	早瀬 昂	2	21 - 10 21 - 11	0	3	戸田 遥斗
単2	1	細見 仁嗣	*	-	*	6	村居 秀斗
単3	4	竹村 空	*	-	*	5	辻 勇人

男子		1		291		181	
試合番号	番号	学校名・選手名	スコア		番号	学校名・選手名	
9		近江兄弟社	3	S 1 - 0 S D 2 - 0 D	0	草津東	
複1	3 4	青木 和都・小出 勇太	2	21 - 11 21 - 8	0	6 7	大内 勇志・上仲 晴輝
複2	5 6	早川 輝・河原崎 響希	2	21 - 13 11 - 21 21 - 14	1	1 5	伊賀 瞭太郎・青 木 侍幻
単1	1	太田 空	2	21 - 6 21 - 8	0	2	片岡 悠人
単2	3	青木 和都	*	-	*	5	青木 侍幻
単3	5	早川 輝	*	-	*	1	伊賀 瞭太郎

男子		1		131		271	
試合番号	番号	学校名・選手名	スコア		番号	学校名・選手名	
11		東大津	3	S 1 - 1 S D 2 - 0 D	1	八日市	
複1	1 2	黒田 哲也・吉弘 悠汰	2	21 - 7 21 - 12	0	1 2	内村 帆・谷田 凪人
複2	6 7	森口 航・水口 拓海	2	21 - 14 21 - 15	0	3 4	岡田 渉希・藤井 創太郎
単1	3	山本 尚武	0	10 - 21 15 - 21	2	5	三ツ星 蓮
単2	2	吉弘 悠汰	2	24 - 22 21 - 13	0	1	内村 帆
単3	6	森口 航		打 切 り		2	谷田 凪人

男子		1		291		251	
試合番号	番号	学校名・選手名	スコア		番号	学校名・選手名	
13		近江兄弟社	3	S 1 - 0 S D 2 - 0 D	0	八幡	
複1	1 3	太田 空・青木 和都	2	21 - 7 21 - 13	0	3 5	辰巳 虎之介・山 藤 李久
複2	4 6	小出 勇太・河原崎 響希	2	21 - 14 21 - 11	0	4 6	山中 葉瑠・芝原 昂斗
単1	5	早川 輝	2	21 - 6 21 - 18	0	1	奥村 一稀
単2	1	太田 空	*	-	*	5	山藤 李久
単3	3	青木 和都	*	-	*	3	辰巳 虎之介

団体戦試合結果 【男子】 1部

男子		1		131				101	
試合番号	番号	学校名・選手名	スコア		番号	学校名・選手名			
14		東大津	3	S 2 - 0 S D 1 - 1 D	1	膳所			
複1	1 2	黒田 哲也・吉弘 悠汰	2	21 - 5 21 - 8	0	2 4	伊勢村 禎・鷺 健人		
複2	6 7	森口 航・水口 拓海	1	21 - 17 20 - 22 12 - 21	2	5 6	田宮 佑真・藤川 拓己		
単1	5	中村 皆晴	2	14 - 21 21 - 18 21 - 16	1	3	勝山 奨平		
単2	1	黒田 哲也	2	21 - 17 21 - 12	0	6	藤川 拓己		
単3	2	吉弘 悠汰	2	22 - 20 打切り	5	5	田宮 佑真		

男子		1		101				251	
試合番号	番号	学校名・選手名	スコア		番号	学校名・選手名			
3決		膳所	3	S 2 - 1 S D 1 - 1 D	2	八幡			
複1	5 6	田宮 佑真・藤川 拓己	2	21 - 7 21 - 8	0	4 6	山中 葉瑠・芝原 昂斗		
複2	2 4	伊勢村 禎・鷺 健人	0	18 - 21 29 - 30	2	1 3	奥村 一稀・辰巳 虎之介		
単1	1	玉置 航大	1	8 - 21 21 - 19 19 - 21	2	5	山藤 李久		
単2	6	藤川 拓己	2	21 - 11 21 - 15	0	1	奥村 一稀		
単3	5	田宮 佑真	2	21 - 18 18 - 21 21 - 14	1	3	辰巳 虎之介		

男子		1		131				291	
試合番号	番号	学校名・選手名	スコア		番号	学校名・選手名			
15		東大津	3	S 2 - 1 S D 1 - 1 D	2	近江兄弟社			
複1	1 2	黒田 哲也・吉弘 悠汰	0	10 - 21 14 - 21	2	1 3	太田 空・青木 和都		
複2	6 7	森口 航・水口 拓海	2	21 - 18 24 - 22	0	4 6	小出 勇太・河原 崎 響希		
単1	5	中村 皆晴	0	15 - 21 12 - 21	2	5	早川 輝		
単2	6	森口 航	2	21 - 16 21 - 16	0	3	青木 和都		
単3	2	吉弘 悠汰	2	21 - 16 17 - 21 21 - 13	1	1	太田 空		

団体戦試合結果【男子】2部

男子		292			152		
試合番号	番号	学校名・選手名	スコア	番号	学校名・選手名	スコア	
A1		近江兄弟社	3 $\begin{matrix} S & 1 & - & 0 & S \\ D & 2 & - & 0 & D \end{matrix}$ 0		光泉		
複1	1 3	木下 拓・綿谷 匠真	2 $\begin{matrix} 15 & - & 5 \\ 15 & - & 6 \end{matrix}$ 0	9 1	松井 健太・藤原 駿人		
単1	5	石田 怜	2 $\begin{matrix} 15 & - & 4 \\ 15 & - & 7 \end{matrix}$ 0	3	芦田 心平		
複2	2 4	本道 彩人・平井 太喜	2 $\begin{matrix} 15 & - & 4 \\ 15 & - & 2 \end{matrix}$ 0	2 5	西谷 航平・飯田 航輝		

男子		292			422		
試合番号	番号	学校名・選手名	スコア	番号	学校名・選手名	スコア	
A3		近江兄弟社	3 $\begin{matrix} S & 1 & - & 0 & S \\ D & 2 & - & 0 & D \end{matrix}$ 0		虎姫		
複1	1 4	木下 拓・平井 太喜	2 $\begin{matrix} 15 & - & 1 \\ 15 & - & 3 \end{matrix}$ 0	3 5	山崎 敦史・坂東 剛拓		
単1	3	綿谷 匠真	2 $\begin{matrix} 15 & - & 6 \\ 15 & - & 7 \end{matrix}$ 0	2	岩口 優希		
複2	2 5	本道 彩人・石田 怜	2 $\begin{matrix} 15 & - & 4 \\ 15 & - & 5 \end{matrix}$ 0	9 12	森 向希・坪井 彰吾		

男子		162			402		
試合番号	番号	学校名・選手名	スコア	番号	学校名・選手名	スコア	
B2		草津	2 $\begin{matrix} S & 1 & - & 0 & S \\ D & 2 & - & 0 & D \end{matrix}$ 1		長浜北星		
複1	1 2	竹内 祥真・小中 裕生	0 $\begin{matrix} 12 & - & 15 \\ 14 & - & 15 \end{matrix}$ 2	1 3	川橋 達也・芳森 真渡		
単1	4	山田 泰生	2 $\begin{matrix} 15 & - & 7 \\ 15 & - & 3 \end{matrix}$ 0	7	伊藤 太翔		
複2	3 5	西出 真堵・久保 遥輝	2 $\begin{matrix} 10 & - & 15 \\ 15 & - & 9 \\ 15 & - & 10 \end{matrix}$ 1	4 6	枝光 祥磨・清水 康太		

男子		132			122		
試合番号	番号	学校名・選手名	スコア	番号	学校名・選手名	スコア	
C1		東大津	3 $\begin{matrix} S & 1 & - & 0 & S \\ D & 2 & - & 0 & D \end{matrix}$ 0		瀬田工業		
複1	1 9	志和 龍彦・平井 陽斗	2 $\begin{matrix} 15 & - & 5 \\ 15 & - & 10 \end{matrix}$ 0	1 6	松永 蓮・安土 凜		
単1	12	杭田 幸明	2 $\begin{matrix} 15 & - & 7 \\ 15 & - & 7 \end{matrix}$ 0	2	松永 聖		
複2	7 13	田中 太貴・上 雄士	2 $\begin{matrix} 15 & - & 11 \\ 15 & - & 9 \end{matrix}$ 0	3 5	谷口 大翔・脇島 陸		

男子		352			132		
試合番号	番号	学校名・選手名	スコア	番号	学校名・選手名	スコア	
C3		彦根総合	3 $\begin{matrix} S & 1 & - & 0 & S \\ D & 2 & - & 0 & D \end{matrix}$ 0		東大津		
複1	2 3	岡本 友真・千種 瑛大	2 $\begin{matrix} 15 & - & 14 \\ 15 & - & 7 \end{matrix}$ 0	1 9	志和 龍彦・平井 陽斗		
単1	1	西村 心汰	2 $\begin{matrix} 15 & - & 8 \\ 15 & - & 12 \end{matrix}$ 0	12	杭田 幸明		
複2	4 5	東藤 優輝・吉田 琉星	2 $\begin{matrix} 5 & - & 15 \\ 15 & - & 11 \\ 15 & - & 12 \end{matrix}$ 1	7 13	田中 太貴・上 雄士		

男子		32			332		
試合番号	番号	学校名・選手名	スコア	番号	学校名・選手名	スコア	
D2		堅田	3 $\begin{matrix} S & 1 & - & 0 & S \\ D & 2 & - & 0 & D \end{matrix}$ 0		河瀬		
複1	9 5	林 太斉・田中 隆斗	2 $\begin{matrix} 15 & - & 10 \\ 15 & - & 5 \end{matrix}$ 0	6 2	几 恵洵・倉田 祐希		
単1	8	工藤 大夢	2 $\begin{matrix} 15 & - & 4 \\ 15 & - & 7 \end{matrix}$ 0	1	西留 悠太		
複2	1 3	久保田 羽・辻中 珀	2 $\begin{matrix} 15 & - & 14 \\ 15 & - & 9 \end{matrix}$ 0	4 3	杉山 悠太・石田 陽斗		

男子		422			152		
試合番号	番号	学校名・選手名	スコア	番号	学校名・選手名	スコア	
A2		虎姫	2 $\begin{matrix} S & 1 & - & 0 & S \\ D & 1 & - & 1 & D \end{matrix}$ 1		光泉		
複1	3 5	山崎 敦史・坂東 剛拓	0 $\begin{matrix} 5 & - & 15 \\ 11 & - & 15 \end{matrix}$ 2	9 1	松井 健太・藤原 駿人		
単1	2	岩口 優希	2 $\begin{matrix} 15 & - & 9 \\ 15 & - & 13 \end{matrix}$ 0	3	芦田 心平		
複2	9 12	森 向希・坪井 彰吾	2 $\begin{matrix} 15 & - & 12 \\ 12 & - & 15 \\ 15 & - & 11 \end{matrix}$ 1	2 5	西谷 航平・飯田 航輝		

男子		102			162		
試合番号	番号	学校名・選手名	スコア	番号	学校名・選手名	スコア	
B1		膳所	3 $\begin{matrix} S & 1 & - & 0 & S \\ D & 2 & - & 0 & D \end{matrix}$ 0		草津		
複1	4 3	後藤 創也・岡田 大知	2 $\begin{matrix} 15 & - & 4 \\ 15 & - & 5 \end{matrix}$ 0	1 2	竹内 祥真・小中 裕生		
単1	6	高島 晴輝	2 $\begin{matrix} 15 & - & 13 \\ 15 & - & 6 \end{matrix}$ 0	4	山田 泰生		
複2	1 5	寺島 行輝・佐藤 幸樹	2 $\begin{matrix} 15 & - & 0 \\ 15 & - & 2 \end{matrix}$ 0	3 5	西出 真堵・久保 遥輝		

男子		102			402		
試合番号	番号	学校名・選手名	スコア	番号	学校名・選手名	スコア	
B3		膳所	3 $\begin{matrix} S & 1 & - & 0 & S \\ D & 2 & - & 0 & D \end{matrix}$ 0		長浜北星		
複1	4 3	後藤 創也・岡田 大知	2 $\begin{matrix} 15 & - & 6 \\ 15 & - & 7 \end{matrix}$ 0	5 10	田中 風摩・大音 祐貴		
単1	6	高島 晴輝	2 $\begin{matrix} 15 & - & 11 \\ 12 & - & 15 \\ 15 & - & 12 \end{matrix}$ 1	3	芳森 真渡		
複2	1 5	寺島 行輝・佐藤 幸樹	2 $\begin{matrix} 15 & - & 5 \\ 15 & - & 8 \end{matrix}$ 0	8 9	大住 悠人・藤森 徹志		

男子		352			122		
試合番号	番号	学校名・選手名	スコア	番号	学校名・選手名	スコア	
C2		彦根総合	3 $\begin{matrix} S & 1 & - & 0 & S \\ D & 2 & - & 0 & D \end{matrix}$ 0		瀬田工業		
複1	2 5	岡本 友真・吉田 琉星	2 $\begin{matrix} 15 & - & 6 \\ 15 & - & 10 \end{matrix}$ 0	4 7	中西 愛翔・栗本 太陽		
単1	1	西村 心汰	2 $\begin{matrix} 15 & - & 4 \\ 15 & - & 4 \end{matrix}$ 0	2	松永 聖		
複2	3 4	千種 瑛大・東藤 優輝	2 $\begin{matrix} 15 & - & 7 \\ 15 & - & 7 \end{matrix}$ 0	1 6	松永 蓮・安土 凜		

男子		202			32		
試合番号	番号	学校名・選手名	スコア	番号	学校名・選手名	スコア	
D1		守山	2 $\begin{matrix} S & 0 & - & 1 & S \\ D & 2 & - & 0 & D \end{matrix}$ 1		堅田		
複1	3 2	上田 裕基・朝隈 日向	2 $\begin{matrix} 15 & - & 9 \\ 6 & - & 15 \\ 15 & - & 13 \end{matrix}$ 1	9 5	林 太斉・田中 隆斗		
単1	4	後藤 恵達	1 $\begin{matrix} 8 & - & 15 \\ 15 & - & 11 \\ 10 & - & 15 \end{matrix}$ 2	8	工藤 大夢		
複2	1 9	真田 俊介・澤 馨	2 $\begin{matrix} 15 & - & 8 \\ 15 & - & 5 \end{matrix}$ 0	1 3	久保田 羽・辻中 珀		

男子		202			332		
試合番号	番号	学校名・選手名	スコア	番号	学校名・選手名	スコア	
D3		守山	3 $\begin{matrix} S & 1 & - & 0 & S \\ D & 2 & - & 0 & D \end{matrix}$ 0		河瀬		
複1	3 2	上田 裕基・朝隈 日向	2 $\begin{matrix} 15 & - & 5 \\ 15 & - & 11 \end{matrix}$ 0	1 2	西留 悠太・倉田 祐希		
単1	5	中村 匡秀	2 $\begin{matrix} 15 & - & 6 \\ 15 & - & 13 \end{matrix}$ 0	6	几 恵洵		
複2	1 9	真田 俊介・澤 馨	2 $\begin{matrix} 15 & - & 8 \\ 15 & - & 0 \end{matrix}$ 0	4 3	杉山 悠太・石田 陽斗		

団体戦試合結果 【男子】 2部

男子		1		142		252	
試合番号	番号	学校名・選手名	スコア	番号	学校名・選手名	スコア	番号
E1		玉川	2 $\begin{matrix} S & 0 & - & 1 & S \\ D & 2 & - & 0 & D \end{matrix}$ 1		八幡		
複1	1 2	高橋 湊・建本 真孝	2 $\begin{matrix} 15 & - & 7 \\ 15 & - & 11 \end{matrix}$ 0	5 6	田中 桐真・深尾 睦碧		
単1	7	久野 皓大	0 $\begin{matrix} 8 & - & 15 \\ 7 & - & 15 \end{matrix}$ 2	1	山瀬 友貴		
複2	3 4	伊豆田 俊輝・飯 村 柊斗	2 $\begin{matrix} 15 & - & 9 \\ 15 & - & 12 \end{matrix}$ 0	8 12	大西 優翔・水原 滉仁		

男子		1		412		232	
試合番号	番号	学校名・選手名	スコア	番号	学校名・選手名	スコア	番号
E2		長浜北	3 $\begin{matrix} S & 1 & - & 0 & S \\ D & 0 & - & 2 & D \end{matrix}$ 0		石部 (オープン)		
複1	2 4	吉田 涼真・竹備 一真	0 $\begin{matrix} 9 & - & 15 \\ 13 & - & 15 \end{matrix}$ 2	1 2	小倉 翔吉・茅垣 紘次		
単1	6	富岡 大翔	2 $\begin{matrix} 15 & - & 8 \\ 15 & - & 5 \end{matrix}$ 0	5	山本 慶咲		
複2	3 5	岡田 奏士・直永 崇斗	0 $\begin{matrix} 3 & - & 15 \\ 1 & - & 15 \end{matrix}$ 2		教員・コーチ		

男子		1		252		412	
試合番号	番号	学校名・選手名	スコア	番号	学校名・選手名	スコア	番号
E3		八幡	2 $\begin{matrix} S & 1 & - & 0 & S \\ D & 1 & - & 1 & D \end{matrix}$ 1		長浜北		
複1	5 6	田中 桐真・深尾 睦碧	2 $\begin{matrix} 15 & - & 14 \\ 15 & - & 10 \end{matrix}$ 0	1 6	北川 賢秀・富岡 大翔		
単1	1	山瀬 友貴	2 $\begin{matrix} 15 & - & 7 \\ 15 & - & 9 \end{matrix}$ 0	2	吉田 涼真		
複2	8 12	大西 優翔・水原 滉仁	1 $\begin{matrix} 15 & - & 9 \\ 13 & - & 15 \\ 12 & - & 15 \end{matrix}$ 2	4 5	竹備 一真・直永 崇斗		

男子		1		142		232	
試合番号	番号	学校名・選手名	スコア	番号	学校名・選手名	スコア	番号
E4		玉川	3 $\begin{matrix} S & 0 & - & 1 & S \\ D & 0 & - & 2 & D \end{matrix}$ 0		石部 (オープン)		
複1	1 2	高橋 湊・建本 真孝	0 $\begin{matrix} 11 & - & 15 \\ 13 & - & 15 \end{matrix}$ 2	2	茅垣 紘次・コー チ		
単1	9	山口 琉士	1 $\begin{matrix} 14 & - & 15 \\ 15 & - & 11 \\ 11 & - & 15 \end{matrix}$ 2	1	小倉 翔吉		
複2	7 8	久野 皓大・杉江 秀太	1 $\begin{matrix} 6 & - & 15 \\ 15 & - & 13 \\ 14 & - & 15 \end{matrix}$ 2	5	山本 慶咲・教員		

男子		1		252		232	
試合番号	番号	学校名・選手名	スコア	番号	学校名・選手名	スコア	番号
E5		八幡	3 $\begin{matrix} S & 0 & - & 1 & S \\ D & 2 & - & 2 & D \end{matrix}$ 0		石部 (オープン)		
複1	2 13	井口 陽仁・山本 一颯	0 $\begin{matrix} 2 & - & 15 \\ 5 & - & 15 \end{matrix}$ 2	1	小倉 翔吉・教員		
単1	4	竹内 隼	0 $\begin{matrix} 10 & - & 15 \\ 14 & - & 15 \end{matrix}$ 2	2	茅垣 紘次		
複2	3 7	岸 徹真・藤野 洸希	0 $\begin{matrix} 12 & - & 15 \\ 7 & - & 15 \end{matrix}$ 2	5	山本 慶咲・コー チ		

男子		1		142		412	
試合番号	番号	学校名・選手名	スコア	番号	学校名・選手名	スコア	番号
E6		玉川	3 $\begin{matrix} S & 1 & - & 0 & S \\ D & 2 & - & 0 & D \end{matrix}$ 0		長浜北		
複1	3 4	伊豆田 俊輝・飯 村 柊斗	2 $\begin{matrix} 15 & - & 10 \\ 15 & - & 8 \end{matrix}$ 0	6 4	富岡 大翔・竹備 一真		
単1	2	建本 真孝	2 $\begin{matrix} 12 & - & 15 \\ 15 & - & 1 \\ 15 & - & 11 \end{matrix}$ 1	1	北川 賢秀		
複2	6 5	岡田 琉希・川島 賢悟	2 $\begin{matrix} 15 & - & 12 \\ 15 & - & 11 \end{matrix}$ 0	3 5	岡田 奏士・直永 崇斗		

男子		1		272		362	
試合番号	番号	学校名・選手名	スコア	番号	学校名・選手名	スコア	番号
F1		八日市	3 $\begin{matrix} S & 1 & - & 0 & S \\ D & 2 & - & 0 & D \end{matrix}$ 0		彦根東		
複1	1 3	梶川 貴史・遠 藤 稜大	2 $\begin{matrix} 15 & - & 10 \\ 15 & - & 9 \end{matrix}$ 0	3 4	石河 大悟・湯口 晃多		
単1	6	森野 陽斗	2 $\begin{matrix} 15 & - & 10 \\ 15 & - & 5 \end{matrix}$ 0	9	木村 太一		
複2	2 4	今村 颯・櫻田 駿	2 $\begin{matrix} 15 & - & 8 \\ 15 & - & 9 \end{matrix}$ 0	1 2	須戸 大貴・塚田 昂		

男子		1		212		12	
試合番号	番号	学校名・選手名	スコア	番号	学校名・選手名	スコア	番号
F2		守山北	3 $\begin{matrix} S & 1 & - & 0 & S \\ D & 2 & - & 0 & D \end{matrix}$ 0		高島		
複1	7 11	野洲 宥司・野添 亮大	2 $\begin{matrix} 15 & - & 4 \\ 15 & - & 4 \end{matrix}$ 0	2 3	内藤 空知・奥谷 優輝		
単1	9	杉原 琉希	2 $\begin{matrix} 15 & - & 5 \\ 15 & - & 3 \end{matrix}$ 0	1	高田 旺佑		
複2	1 6	森田 大貴・田中 大翔	2 $\begin{matrix} 15 & - & 4 \\ 15 & - & 5 \end{matrix}$ 0	7 9	伊吹 隼・藤原 恵樹		

男子		1		272		12	
試合番号	番号	学校名・選手名	スコア	番号	学校名・選手名	スコア	番号
F3		八日市	3 $\begin{matrix} S & 1 & - & 0 & S \\ D & 2 & - & 0 & D \end{matrix}$ 0		高島		
複1	1 3	梶川 貴史・遠 藤 稜大	2 $\begin{matrix} 15 & - & 6 \\ 15 & - & 5 \end{matrix}$ 0	5 8	木下 来空・田寄 結翔		
単1	6	森野 陽斗	2 $\begin{matrix} 15 & - & 10 \\ 15 & - & 11 \end{matrix}$ 0	2	内藤 空知		
複2	2 4	今村 颯・櫻田 駿	2 $\begin{matrix} 15 & - & 9 \\ 15 & - & 10 \end{matrix}$ 0	1 3	高田 旺佑・奥谷 優輝		

男子		1		212		362	
試合番号	番号	学校名・選手名	スコア	番号	学校名・選手名	スコア	番号
F4		守山北	3 $\begin{matrix} S & 1 & - & 0 & S \\ D & 2 & - & 0 & D \end{matrix}$ 0		彦根東		
複1	7 11	野洲 宥司・野添 亮大	2 $\begin{matrix} 15 & - & 13 \\ 15 & - & 7 \end{matrix}$ 0	3 4	石河 大悟・湯口 晃多		
単1	3	酒井 温太	2 $\begin{matrix} 15 & - & 8 \\ 15 & - & 7 \end{matrix}$ 0	5	山下 理司		
複2	6 9	田中 大翔・杉原 琉希	2 $\begin{matrix} 15 & - & 8 \\ 15 & - & 7 \end{matrix}$ 0	1 2	須戸 大貴・塚田 昂		

男子		1		212		272	
試合番号	番号	学校名・選手名	スコア	番号	学校名・選手名	スコア	番号
F5		守山北	2 $\begin{matrix} S & 1 & - & 0 & S \\ D & 1 & - & 1 & D \end{matrix}$ 1		八日市		
複1	1 6	森田 大貴・田中 大翔	2 $\begin{matrix} 15 & - & 14 \\ 15 & - & 13 \end{matrix}$ 0	1 3	梶川 貴史・遠 藤 稜大		
単1	9	杉原 琉希	2 $\begin{matrix} 15 & - & 13 \\ 15 & - & 12 \end{matrix}$ 0	6	森野 陽斗		
複2	2 4	稲田 捷之介・竹 田 晋吾	0 $\begin{matrix} 7 & - & 15 \\ 4 & - & 15 \end{matrix}$ 2	2 4	今村 颯・櫻田 駿		

男子		1		362		12	
試合番号	番号	学校名・選手名	スコア	番号	学校名・選手名	スコア	番号
F6		彦根東	3 $\begin{matrix} S & 1 & - & 0 & S \\ D & 2 & - & 0 & D \end{matrix}$ 0		高島		
複1	1 2	須戸 大貴・塚田 昂	2 $\begin{matrix} 15 & - & 5 \\ 15 & - & 12 \end{matrix}$ 0	4 6	西川 成・飯田 唯仁		
単1	9	木村 太一	2 $\begin{matrix} 15 & - & 7 \\ 15 & - & 14 \end{matrix}$ 0	7	伊吹 隼		
複2	3 4	石河 大悟・湯口 晃多	2 $\begin{matrix} 15 & - & 7 \\ 15 & - & 7 \end{matrix}$ 0	8 10	田寄 結翔・古谷 昌紀		

団体戦試合結果 【男子】 2部

男子		382		322	
試合番号	番号	学校名・選手名	スコア	番号	学校名・選手名
G1		米原	2 $\begin{matrix} S & 0 & - & 1 & S \\ D & 2 & - & 0 & D \end{matrix}$ 1		彦根工業
複1	1 11	富田 昂志・大西康太	2 $\begin{matrix} 15 & - & 10 \\ 15 & - & 7 \\ - & & - \end{matrix}$ 0	1 7	松本 柊・河村成海
単1	6	仲宗根 佑斗	1 $\begin{matrix} 15 & - & 12 \\ 13 & - & 15 \\ 13 & - & 15 \end{matrix}$ 2	2 2	北村 哉人
複2	12 13	疋田 蓮・田中雅士	2 $\begin{matrix} 15 & - & 5 \\ 15 & - & 12 \\ - & & - \end{matrix}$ 0	8 3	久保 諒瑛・石黒智也

男子		382		92	
試合番号	番号	学校名・選手名	スコア	番号	学校名・選手名
G3		米原	3 $\begin{matrix} S & 1 & - & 0 & S \\ D & 2 & - & 0 & D \end{matrix}$ 0		大津
複1	1 11	富田 昂志・大西康太	2 $\begin{matrix} 15 & - & 6 \\ 15 & - & 10 \\ - & & - \end{matrix}$ 0	1 8	小西 慧斗・大島岳流
単1	6	仲宗根 佑斗	2 $\begin{matrix} 15 & - & 12 \\ 15 & - & 12 \\ - & & - \end{matrix}$ 0	2 2	青山 煌
複2	12 13	疋田 蓮・田中雅士	2 $\begin{matrix} 15 & - & 7 \\ 15 & - & 10 \\ - & & - \end{matrix}$ 0	3 4	木下 滉乃・林吏玖

男子		382		192	
試合番号	番号	学校名・選手名	スコア	番号	学校名・選手名
G5		米原	3 $\begin{matrix} S & 1 & - & 0 & S \\ D & 2 & - & 0 & D \end{matrix}$ 0		湖南農業(オープン)
複1	1 11	富田 昂志・大西康太	0 $\begin{matrix} 14 & - & 15 \\ 9 & - & 15 \\ - & & - \end{matrix}$ 2	1 4	石川 輝・星田永樹
単1	6	仲宗根 佑斗	2 $\begin{matrix} 12 & - & 15 \\ 15 & - & 12 \\ 15 & - & 14 \end{matrix}$ 1	3 3	藤原 龍大
複2	12 13	疋田 蓮・田中雅士	1 $\begin{matrix} 15 & - & 10 \\ 5 & - & 15 \\ 8 & - & 15 \end{matrix}$ 2	1 5	石川 輝・吉田夏生

男子		182		392	
試合番号	番号	学校名・選手名	スコア	番号	学校名・選手名
H1		草津東	3 $\begin{matrix} S & 1 & - & 0 & S \\ D & 2 & - & 0 & D \end{matrix}$ 0		伊吹
複1	2 4	村崎 田・高橋航正	2 $\begin{matrix} 15 & - & 7 \\ 15 & - & 2 \\ - & & - \end{matrix}$ 0	1 11	川村 雄大・布施雅康
単1	8	服部 巧太郎	2 $\begin{matrix} 15 & - & 8 \\ 15 & - & 9 \\ - & & - \end{matrix}$ 0	4 4	西川 祐生
複2	1 3	溝上 俊・黒木陽向	2 $\begin{matrix} 15 & - & 8 \\ 15 & - & 5 \\ - & & - \end{matrix}$ 0	3 5	寺田 悠人・水森寛太

男子		182		222	
試合番号	番号	学校名・選手名	スコア	番号	学校名・選手名
H3		草津東	3 $\begin{matrix} S & 1 & - & 0 & S \\ D & 2 & - & 0 & D \end{matrix}$ 0		立命館守山
複1	1 3	溝上 俊・黒木陽向	2 $\begin{matrix} 15 & - & 10 \\ 15 & - & 12 \\ - & & - \end{matrix}$ 0	2 3	宮崎 孝政・青木琥太郎
単1	8	服部 巧太郎	2 $\begin{matrix} 15 & - & 8 \\ 15 & - & 6 \\ - & & - \end{matrix}$ 0	4 4	桂 嘉寿
複2	2 4	村崎 田・高橋航正	2 $\begin{matrix} 15 & - & 12 \\ 15 & - & 12 \\ - & & - \end{matrix}$ 0	1 5	深澤 剛大・廣本翔

男子		212		182	
試合番号	番号	学校名・選手名	スコア	番号	学校名・選手名
2		守山北	2 $\begin{matrix} S & 1 & - & 0 & S \\ D & 1 & - & 0 & D \end{matrix}$ 0		草津東
複1	7 11	野洲 宥司・野添亮大	2 $\begin{matrix} 15 & - & 5 \\ 15 & - & 14 \\ - & & - \end{matrix}$ 0	2 4	村崎 田・高橋航正
単1	9	杉原 琉希	2 $\begin{matrix} 15 & - & 12 \\ 13 & - & 15 \\ 15 & - & 10 \end{matrix}$ 1	8 8	服部 巧太郎
複2	1 6	森田 大貴・田中大翔	0 $\begin{matrix} - & & - \\ - & & - \\ - & & - \end{matrix}$ 0	1 3	溝上 俊・黒木陽向

男子		92		192	
試合番号	番号	学校名・選手名	スコア	番号	学校名・選手名
G2		大津	3 $\begin{matrix} S & 1 & - & 0 & S \\ D & 0 & - & 2 & D \end{matrix}$ 0		湖南農業(オープン)
複1	1 8	小西 慧斗・大島岳流	1 $\begin{matrix} 13 & - & 15 \\ 15 & - & 12 \\ 14 & - & 15 \end{matrix}$ 2	4 5	星田 永樹・吉田夏生
単1	2	青山 煌	2 $\begin{matrix} 15 & - & 13 \\ 6 & - & 15 \\ 15 & - & 12 \end{matrix}$ 1	1 1	石川 輝
複2	3 7	木下 滉乃・岩森優輝	0 $\begin{matrix} 8 & - & 15 \\ 7 & - & 15 \\ - & & - \end{matrix}$ 2	1 3	石川 輝・藤原龍大

男子		322		192	
試合番号	番号	学校名・選手名	スコア	番号	学校名・選手名
G4		彦根工業	3 $\begin{matrix} S & 0 & - & 1 & S \\ D & 0 & - & 2 & D \end{matrix}$ 0		湖南農業(オープン)
複1	7 10	河村 成海・北村月洸	0 $\begin{matrix} 6 & - & 15 \\ 5 & - & 15 \\ - & & - \end{matrix}$ 2	3 4	藤原 龍大・星田永樹
単1	2	北村 哉人	1 $\begin{matrix} 15 & - & 6 \\ 14 & - & 15 \\ 10 & - & 15 \end{matrix}$ 2	4 4	星田 永樹
複2	4 5	棚池 将臣・永曾孔崇	0 $\begin{matrix} 14 & - & 15 \\ 7 & - & 15 \\ - & & - \end{matrix}$ 2	1 5	石川 輝・吉田夏生

男子		322		92	
試合番号	番号	学校名・選手名	スコア	番号	学校名・選手名
G6		彦根工業	2 $\begin{matrix} S & 0 & - & 1 & S \\ D & 2 & - & 0 & D \end{matrix}$ 1		大津
複1	2 3	北村 哉人・石黒智也	2 $\begin{matrix} 15 & - & 12 \\ 15 & - & 14 \\ - & & - \end{matrix}$ 0	1 8	小西 慧斗・大島岳流
単1	6	小林 俊介	0 $\begin{matrix} 7 & - & 15 \\ 7 & - & 15 \\ - & & - \end{matrix}$ 2	2 2	青山 煌
複2	7 9	河村 成海・藤原興輝	2 $\begin{matrix} 15 & - & 12 \\ 15 & - & 6 \\ 15 & - & 6 \end{matrix}$ 0	3 4	木下 滉乃・林吏玖

男子		222		392	
試合番号	番号	学校名・選手名	スコア	番号	学校名・選手名
H2		立命館守山	2 $\begin{matrix} S & 0 & - & 1 & S \\ D & 2 & - & 0 & D \end{matrix}$ 1		伊吹
複1	2 3	宮崎 孝政・青木琥太郎	2 $\begin{matrix} 15 & - & 5 \\ 11 & - & 15 \\ 15 & - & 11 \end{matrix}$ 1	1 3	川村 雄大・寺田悠人
単1	4	桂 嘉寿	0 $\begin{matrix} 13 & - & 15 \\ 11 & - & 15 \\ - & & - \end{matrix}$ 2	4 4	西川 祐生
複2	1 5	深澤 剛大・廣本翔	2 $\begin{matrix} 12 & - & 15 \\ 15 & - & 6 \\ 15 & - & 6 \end{matrix}$ 1	11 5	布施 雅康・水森寛太

男子		292		202	
試合番号	番号	学校名・選手名	スコア	番号	学校名・選手名
1		近江兄弟社	2 $\begin{matrix} S & 1 & - & 0 & S \\ D & 1 & - & 0 & D \end{matrix}$ 0		守山
複1	3 5	綿谷 匠真・石田怜	2 $\begin{matrix} 15 & - & 10 \\ 15 & - & 7 \\ - & & - \end{matrix}$ 0	3 2	上田 裕基・朝隈日向
単1	2	本道 彩人	2 $\begin{matrix} 15 & - & 4 \\ 15 & - & 7 \\ - & & - \end{matrix}$ 0	5 5	中村 匡秀
複2	1 4	木下 拓・平井太喜	0 $\begin{matrix} - & & - \\ - & & - \\ - & & - \end{matrix}$ 0	9 1	澤 馨・真田 俊介

男子		352		142	
試合番号	番号	学校名・選手名	スコア	番号	学校名・選手名
3		彦根総合	2 $\begin{matrix} S & 1 & - & 0 & S \\ D & 1 & - & 0 & D \end{matrix}$ 0		玉川
複1	4 3	東藤 優輝・千種瑛大	2 $\begin{matrix} 15 & - & 10 \\ 15 & - & 7 \\ - & & - \end{matrix}$ 0	3 4	伊豆田 俊輝・飯村 柊斗
単1	1	西村 心汰	2 $\begin{matrix} 10 & - & 15 \\ 15 & - & 12 \\ 15 & - & 6 \end{matrix}$ 1	2 2	建本 真孝
複2	2 5	岡本 友真・吉田琉星	0 $\begin{matrix} - & & - \\ - & & - \\ - & & - \end{matrix}$ 0	5 6	川島 賢悟・岡田琉希

団体戦試合結果 【男子】 2部

男子		1		102		382	
試合番号	番号	学校名・選手名	スコア		番号	学校名・選手名	
4		膳所	2	$\frac{S}{D} \frac{1}{1} - \frac{0}{0} \frac{S}{D}$	0	米原	
複1	$\frac{1}{7}$	寺島 行輝・田中 那哉	2	$\frac{15}{15} - \frac{11}{7}$	0	1	富田 昂志・大西 康太
単1	5	佐藤 幸樹	2	$\frac{15}{15} - \frac{10}{7}$	0	6	仲宗根 佑斗
複2	$\frac{4}{3}$	後藤 創也・岡田 大知	0	-	0	13	田中 雅士・疋田 蓮

男子		1		352		102	
試合番号	番号	学校名・選手名	スコア		番号	学校名・選手名	
6		彦根総合	2	$\frac{S}{D} \frac{1}{1} - \frac{0}{1} \frac{S}{D}$	1	膳所	
複1	$\frac{3}{4}$	千種 瑛大・東藤 優輝	1	$\frac{15}{5} - \frac{13}{15}$	2	4	後藤 創也・岡田 大知
単1	1	西村 心汰	2	$\frac{15}{15} - \frac{10}{13}$	0	7	田中 那哉
複2	$\frac{2}{5}$	岡本 友真・吉田 琉星	2	$\frac{15}{15} - \frac{12}{11}$	0	1	寺島 行輝・佐藤 幸樹

男子		1		212		102	
試合番号	番号	学校名・選手名	スコア		番号	学校名・選手名	
3決		守山北	2	$\frac{S}{D} \frac{1}{1} - \frac{0}{1} \frac{S}{D}$	1	膳所	
複1	$\frac{3}{6}$	酒井 温太・田中 大翔	1	$\frac{15}{11} - \frac{14}{15}$	2	3	岡田 大知・佐藤 幸樹
単1	7	野洲 宥司	2	$\frac{15}{15} - \frac{11}{13}$	0	1	寺島 行輝
複2	$\frac{1}{9}$	森田 大貴・杉原 琉希	2	$\frac{15}{12} - \frac{10}{15}$	1	4	後藤 創也・田中 那哉

男子		1		292		212	
試合番号	番号	学校名・選手名	スコア		番号	学校名・選手名	
5		近江兄弟社	2	$\frac{S}{D} \frac{1}{1} - \frac{0}{0} \frac{S}{D}$	0	守山北	
複1	$\frac{3}{2}$	綿谷 匠真・本道 彩人	2	$\frac{15}{15} - \frac{13}{12}$	0	1	森田 大貴・杉原 琉希
単1	5	石田 怜	2	$\frac{15}{11} - \frac{13}{15}$	1	7	野洲 宥司
複2	$\frac{1}{4}$	木下 拓・平井 太喜	0	-	0	3	酒井 温太・田中 大翔

男子		1		292		352	
試合番号	番号	学校名・選手名	スコア		番号	学校名・選手名	
決勝		近江兄弟社	2	$\frac{S}{D} \frac{1}{1} - \frac{0}{0} \frac{S}{D}$	0	彦根総合	
複1	$\frac{1}{4}$	木下 拓・平井 太喜	2	$\frac{15}{15} - \frac{11}{10}$	0	1	西村 心汰・千種 瑛大
単1	3	綿谷 匠真	2	$\frac{15}{15} - \frac{7}{8}$	0	5	吉田 琉星
複2	$\frac{2}{5}$	本道 彩人・石田 怜	0	-	0	2	岡本 友真・東藤 優輝

団体戦試合結果 【女子】 1部

女子		5				91				151			
試合番号	番号	学校名・選手名		スコア		番号	学校名・選手名		番号	学校名・選手名			
A1		大津		3	S 1 - 0 S D 2 - 0 D	0	光泉						
複1	1 4	藤井 天果・杉本 明日香		2	21 - 7 21 - 8	0	1 2	清家 萌愛・上原 陽菜乃					
複2	8 10	八田 彩愛・八田 真帆		2	21 - 9 21 - 9	0	3 4	中村 心美・田仲 紗恵					
単1	5	竹内 芽衣奈		2	15 - 21 21 - 7 24 - 22	1	5	荒木 柚葉					
単2	8	八田 彩愛		*	-	*	1	清家 萌愛					
単3	4	杉本 明日香		*	-	*	2	上原 陽菜乃					

女子		5				91				331			
試合番号	番号	学校名・選手名		スコア		番号	学校名・選手名		番号	学校名・選手名			
A3		大津		3	S 1 - 0 S D 2 - 0 D	0	河瀬						
複1	1 4	藤井 天果・杉本 明日香		2	21 - 3 21 - 3	0	4 5	松川 英美里・田 中 紗桜里					
複2	8 10	八田 彩愛・八田 真帆		2	21 - 9 21 - 3	0	1 2	竹内 美結佳・堀 川 咲希					
単1	5	竹内 芽衣奈		2	21 - 10 21 - 11	0	3	高橋 蒼生					
単2	8	八田 彩愛		*	-	*	1	竹内 美結佳					
単3	4	杉本 明日香		*	-	*	2	堀川 咲希					

女子		5				11				391			
試合番号	番号	学校名・選手名		スコア		番号	学校名・選手名		番号	学校名・選手名			
B2		高島		3	S 2 - 1 S D 1 - 1 D	2	伊吹						
複1	3 4	小川 葵・松尾 春歩		1	17 - 21 22 - 20 15 - 21	2	1 2	谷口 愛莉・井上 愛梨					
複2	1 2	里見 季子・寺井 夏生		2	21 - 19 23 - 21	0	3 5	山田 真愛・白木 茉莉花					
単1	7	藏谷 真央		2	21 - 15 10 - 21 21 - 13	1	4	林 未有羽					
単2	2	寺井 夏生		1	15 - 21 21 - 16 5 - 21	2	1	谷口 愛莉					
単3	1	里見 季子		2	21 - 11 21 - 12	0	3	山田 真愛					

女子		5				251				161			
試合番号	番号	学校名・選手名		スコア		番号	学校名・選手名		番号	学校名・選手名			
C1		八幡		3	S 1 - 0 S D 2 - 0 D	0	草津						
複1	5 6	永納 詩音・原山 くるみ		2	21 - 13 21 - 12	0	1 4	佐生 彩音・山下 実夢菜					
複2	3 4	角田 悠華・曾川 実鈴		2	21 - 9 21 - 8	0	2 3	西橋 夏海・田中 美帆					
単1	1	山中 夏都		2	21 - 7 21 - 6	0	5	木村 愛菜					
単2	3	角田 悠華		*	-	*	2	西橋 夏海					
単3	4	曾川 実鈴		*	-	*	3	田中 美帆					

女子		5				151				331			
試合番号	番号	学校名・選手名		スコア		番号	学校名・選手名		番号	学校名・選手名			
A2		光泉		3	S 1 - 0 S D 2 - 0 D	0	河瀬						
複1	1 2	清家 萌愛・上原 陽菜乃		2	21 - 16 21 - 6	0	3 6	高橋 蒼生・沢 菜月					
複2	3 4	中村 心美・田仲 紗恵		2	17 - 21 21 - 17 21 - 16	1	1 2	竹内 美結佳・堀 川 咲希					
単1	5	荒木 柚葉		2	21 - 19 21 - 14	0	5	田中 紗桜里					
単2	1	清家 萌愛		*	-	*	1	竹内 美結佳					
単3	2	上原 陽菜乃		*	-	*	2	堀川 咲希					

女子		5				181				11			
試合番号	番号	学校名・選手名		スコア		番号	学校名・選手名		番号	学校名・選手名			
B1		草津東		3	S 1 - 0 S D 2 - 0 D	0	高島						
複1	2 5	鉤 楓香・蒲生 菜月		2	21 - 11 21 - 11	0	1 2	里見 季子・寺井 夏生					
複2	3 4	宮川 咲桜・辻川 依愛		2	21 - 5 21 - 2	0	6 8	北村 真湖・枝 成実					
単1	1	平井 美智子		2	21 - 0 21 - 2	0	3	小川 葵					
単2	3	宮川 咲桜		*	-	*	4	松尾 春歩					
単3	4	辻川 依愛		*	-	*	5	市川 結菜					

女子		5				181				391			
試合番号	番号	学校名・選手名		スコア		番号	学校名・選手名		番号	学校名・選手名			
B3		草津東		3	S 1 - 0 S D 2 - 0 D	0	伊吹						
複1	2 5	鉤 楓香・蒲生 菜月		2	21 - 4 21 - 5	0	3 5	山田 真愛・白木 茉莉花					
複2	3 4	宮川 咲桜・辻川 依愛		2	21 - 3 21 - 7	0	1 2	谷口 愛莉・井上 愛梨					
単1	1	平井 美智子		2	21 - 3 21 - 1	0	4	林 未有羽					
単2	3	宮川 咲桜		*	-	*	1	谷口 愛莉					
単3	4	辻川 依愛		*	-	*	3	山田 真愛					

女子		5				421				161			
試合番号	番号	学校名・選手名		スコア		番号	学校名・選手名		番号	学校名・選手名			
C2		虎姫		3	S 2 - 0 S D 1 - 1 D	1	草津						
複1	1 5	今川 愛・金子 真帆		2	21 - 11 21 - 7	0	1 4	佐生 彩音・山下 実夢菜					
複2	2 3	吉原 由菜・山口 真奈		1	21 - 17 16 - 21 15 - 21	2	2 3	西橋 夏海・田中 美帆					
単1	4	横部 紗希		2	21 - 10 21 - 16	0	5	木村 愛菜					
単2	5	金子 真帆		2	21 - 7 21 - 11	0	2	西橋 夏海					
単3	1	今川 愛		2	21 - 8 21 - 7	0	3	田中 美帆					

団体戦試合結果 【女子】 1部

女子		5			251			421				
試合番号	番号	学校名・選手名	スコア			番号	学校名・選手名					
C3		八幡	3	S	1	-	0	S	0	虎姫		
			D	2	-	0	D					
複1	5 6	永納 詩音・原山 くるみ	2	21	-	10	21	-	5	0	2 3	吉原 由菜・山口 真奈
複2	3 4	角田 悠華・曾川 実鈴	2	21	-	10	17	-	21	1	5	今川 愛・金子 真帆
単1	1	山中 夏都	2	21	-	9	21	-	7	0	4	横部 紗希
単2	4	曾川 実鈴	*	-	-	-	-	-	-	*	1	今川 愛
単3	3	角田 悠華	*	-	-	-	-	-	-	*	5	金子 真帆

女子		5			211			411				
試合番号	番号	学校名・選手名	スコア			番号	学校名・選手名					
D2		守山北	3	S	1	-	0	S	0	長浜北		
			D	2	-	0	D					
複1	5 6	永瀬 絵未里・本 田 知采玖	2	21	-	13	21	-	17	0	5	藤本 紗笑・森田 真帆
複2	1 2	山口 華穂・嶋村 琳	2	21	-	3	21	-	10	0	2	前田 阿美・藤野 結衣
単1	4	寺田 里菜	2	21	-	11	21	-	14	0	3	高橋 美南
単2	3	末吉 心優	*	-	-	-	-	-	-	*	2	藤野 結衣
単3	2	嶋村 琳	*	-	-	-	-	-	-	*	1	前田 阿美

女子		5			101			221				
試合番号	番号	学校名・選手名	スコア			番号	学校名・選手名					
E1		膳所	3	S	2	-	0	S	1	立命館守山		
			D	1	-	1	D					
複1	1 3	宮崎 悠加・久家 優奈	2	21	-	6	14	-	21	1	2	上田 二衣奈・今 江 彩良
複2	4 5	古株 舞子・佐藤 仁那	0	14	-	21	16	-	21	2	6	東 ひな珠・元村 ほのか
単1	2	久家 彩奈	2	21	-	18	21	-	10	0	3	並川 真帆路
単2	1	宮崎 悠加	2	21	-	7	21	-	6	0	2	今江 彩良
単3	3	久家 優奈		21	-	15	打	-	切		5	東 ひな珠

女子		5			101			271				
試合番号	番号	学校名・選手名	スコア			番号	学校名・選手名					
E3		膳所	3	S	2	-	0	S	1	八日市		
			D	1	-	1	D					
複1	1 3	宮崎 悠加・久家 優奈	2	21	-	13	21	-	17	0	7 8	岡本 愛帆・大塚 彩葉
複2	4 5	古株 舞子・佐藤 仁那	0	9	-	21	8	-	21	2	6	鈴木 杏奈・渡邊 美羽
単1	2	久家 彩奈	2	21	-	10	21	-	16	0	5	塩 杏珠
単2	3	久家 優奈	2	21	-	11	21	-	11	0	1	村山 結香
単3	1	宮崎 悠加		21	-	11	19	-	11		7	岡本 愛帆

女子		5			71			211				
試合番号	番号	学校名・選手名	スコア			番号	学校名・選手名					
D1		大津商業	3	S	2	-	0	S	1	守山北		
			D	1	-	1	D					
複1	2 1	伊藤 蓬・安福 望	1	15	-	21	21	-	15	2	2	山口 華穂・嶋村 琳
複2	3 4	岩井 瑠輝亜・西 川 愛梨	2	21	-	19	21	-	18	0	4	末吉 心優・寺田 里菜
単1	5	野村 玲奈	2	21	-	15	21	-	12	0	5	永瀬 絵未里
単2	1	安福 望	2	24	-	22	21	-	15	0	1	山口 華穂
単3	2	伊藤 蓬		21	-	12	21	-	18		2	嶋村 琳

女子		5			71			411				
試合番号	番号	学校名・選手名	スコア			番号	学校名・選手名					
D3		大津商業	3	S	1	-	0	S	0	長浜北		
			D	2	-	0	D					
複1	1 2	安福 望・伊藤 蓬	2	21	-	9	21	-	2	0	5	藤本 紗笑・森田 真帆
複2	3 4	岩井 瑠輝亜・西 川 愛梨	2	21	-	15	21	-	13	0	2	前田 阿美・藤野 結衣
単1	5	野村 玲奈	2	21	-	16	21	-	19	0	3	高橋 美南
単2	1	安福 望	*	-	-	-	-	-	-	*	2	藤野 結衣
単3	2	伊藤 蓬	*	-	-	-	-	-	-	*	1	前田 阿美

女子		5			271			221				
試合番号	番号	学校名・選手名	スコア			番号	学校名・選手名					
E2		八日市	3	S	2	-	1	S	2	立命館守山		
			D	1	-	1	D					
複1	4 6	鈴木 杏奈・渡邊 美羽	0	9	-	21	12	-	21	2	2	上田 二衣奈・今 江 彩良
複2	7 8	岡本 愛帆・大塚 彩葉	2	21	-	15	19	-	21	1	6	東 ひな珠・元村 ほのか
単1	1	村山 結香	2	21	-	9	21	-	8	0	3	並川 真帆路
単2	5	塩 杏珠	0	14	-	21	11	-	21	2	2	今江 彩良
単3	7	岡本 愛帆	2	21	-	14	21	-	6	0	5	東 ひな珠

女子		5			61			381				
試合番号	番号	学校名・選手名	スコア			番号	学校名・選手名					
F1		比叡山	3	S	1	-	0	S	0	米原		
			D	2	-	0	D					
複1	2 5	真名子 巴南・清 水 柑那	2	21	-	11	21	-	6	0	3 4	鉄尾 和・八田 唯愛
複2	3 4	藤本 沙和・小田 珠乃	2	21	-	8	22	-	24	1	2	早川 可那・佐波 小暖
単1	1	飯野 穂乃佳	2	21	-	7	21	-	11	0	8	安田 愛花
単2	5	清水 柑那	*	-	-	-	-	-	-	*	2	佐波 小暖
単3	2	真名子 巴南	*	-	-	-	-	-	-	*	1	早川 可那

団体戦試合結果 【女子】 1部

女子		5				381				141			
試合番号	番号	学校名・選手名	スコア				番号	学校名・選手名					
F2		米原	3	S	2	-	1	S	2		玉川		
			D	1	-	1	D						
複1	1	早川 可那・佐波小暖	2	21	-	14			7	照田 彩香音・梅村 紫音			
	2			22	-	20			8				
複2	3	鉄尾 和・八田唯愛	0	15	-	21			4	美濃邊 凜々華・関本 楓花			
	4			11	-	21			3				
単1	8	安田 愛花	0	10	-	21			1	國 暖			
				17	-	21			2				
単2	2	佐波 小暖	2	21	-	8			5	川口 紗弥			
				21	-	15							
単3	1	早川 可那	2	21	-	15			4	美濃邊 凜々華			
				21	-	13							

女子		5				131				311			
試合番号	番号	学校名・選手名	スコア				番号	学校名・選手名					
G1		東大津	3	S	2	-	1	S	2		能登川		
				D	1	-	1	D					
複1	5	市川 詩乃・奥村萌々香	1	17	-	21			2	大屋 陽加利・小森 夕奈			
	4			21	-	9			3				
複2	1	谷口 彩華・恩田夏帆	2	21	-	19			1	奥村 舞央・山本 朔楽			
	2			21	-	14			4				
単1	6	田川 千絢	1	17	-	21			5	奥居 怜依			
				21	-	16			2				
単2	3	澤田 彩音	2	21	-	19			3	小森 夕奈			
				21	-	19							
単3	5	市川 詩乃	2	18	-	21			2	大屋 陽加利			
				21	-	9			1				
				21	-	15							

女子		5				311				401			
試合番号	番号	学校名・選手名	スコア				番号	学校名・選手名					
G3		能登川	3	S	1	-	0	S	0		長浜北星		
				D	2	-	0	D					
複1	2	大屋 陽加利・小森 夕奈	2	21	-	7			1	黒田 凜・木村 玲那			
	3			21	-	6			4				
複2	1	奥村 舞央・山本朔楽	2	21	-	10			5	奥井 芽唯・田中 月菜			
	4			21	-	12			6				
単1	5	奥居 怜依	2	21	-	5			8	山瀬 若菜			
				21	-	11							
単2	3	小森 夕奈	*	-	-				1	黒田 凜			
				-	-								
単3	2	大屋 陽加利	*	-	-				4	木村 玲那			
				-	-								

女子		5				201				31			
試合番号	番号	学校名・選手名	スコア				番号	学校名・選手名					
H2		守山	3	S	1	-	0	S	0		堅田		
				D	2	-	0	D					
複1	1	藤岡 ゆら・大藪美優	2	21	-	5			3	鬼塚 さくら・小谷 帆乃花			
	3			15	-	21			4				
複2	2	谷脇 穂乃佳・錦見 奈穂	2	21	-	8			1	田中 美有・金田 百可			
	4			21	-	9			6				
単1	9	日下山 幸香	2	21	-	11			5	宇高 心晴			
				21	-	16							
単2	7	川村 優妃奈	*	-	-				1	田中 美有			
				-	-								
単3	4	錦見 奈穂	*	-	-				6	金田 百可			
				-	-								

女子		5				61				141			
試合番号	番号	学校名・選手名	スコア				番号	学校名・選手名					
F3		比叡山	3	S	1	-	0	S	0		玉川		
				D	2	-	0	D					
複1	2	真名子 巴南・清水 柑那	2	21	-	6			1	國 暖・川口 紗弥			
	5			21	-	9			5				
複2	3	藤本 沙和・小田珠乃	2	21	-	11			4	美濃邊 凜々華・関本 楓花			
	4			21	-	13			3				
単1	1	飯野 穂乃佳	2	21	-	7			6	田中 一穂			
				21	-	7							
単2	5	清水 柑那	*	-	-				3	関本 楓花			
				-	-								
単3	2	真名子 巴南	*	-	-				1	國 暖			
				-	-								

女子		5				131				401			
試合番号	番号	学校名・選手名	スコア				番号	学校名・選手名					
G2		東大津	3	S	1	-	0	S	0		長浜北星		
				D	2	-	0	D					
複1	5	市川 詩乃・奥村萌々香	2	21	-	6			1	黒田 凜・木村 玲那			
	4			21	-	15			4				
複2	3	澤田 彩音・田川千絢	2	21	-	8			5	奥井 芽唯・田中 月菜			
	6			21	-	0			6				
単1	2	恩田 夏帆	2	21	-	7			8	山瀬 若菜			
				21	-	8							
単2	3	澤田 彩音	*	-	-				1	黒田 凜			
				-	-								
単3	5	市川 詩乃	*	-	-				4	木村 玲那			
				-	-								

女子		5				361				31			
試合番号	番号	学校名・選手名	スコア				番号	学校名・選手名					
H1		彦根東	3	S	1	-	0	S	0		堅田		
				D	2	-	0	D					
複1	1	澁谷 帆南・太田珠鈴	2	21	-	8			3	鬼塚 さくら・小谷 帆乃花			
	2			21	-	4			4				
複2	3	荻野 あゆみ・西村 奏絵	2	21	-	18			1	田中 美有・金田 百可			
	4			21	-	15			6				
単1	5	原田 百菜	2	21	-	14			5	宇高 心晴			
				21	-	5							
単2	2	太田 珠鈴	*	-	-				6	金田 百可			
				-	-								
単3	1	澁谷 帆南	*	-	-				1	田中 美有			
				-	-								

女子		5				361				201			
試合番号	番号	学校名・選手名	スコア				番号	学校名・選手名					
H3		彦根東	3	S	1	-	0	S	0		守山		
				D	2	-	0	D					
複1	1	澁谷 帆南・太田珠鈴	2	21	-	23			2	谷脇 穂乃佳・錦見 奈穂			
	2			21	-	12			4				
複2	3	荻野 あゆみ・西村 奏絵	2	19	-	21			7	川村 優妃奈・吉村 紀穂			
	4			21	-	16			8				
単1	5	原田 百菜	2	21	-	17			1	藤岡 ゆら			
				21	-	18							
単2	2	太田 珠鈴	*	-	-				4	錦見 奈穂			
				-	-								
単3	1	澁谷 帆南	*	-	-				7	川村 優妃奈			
				-	-								

団体戦試合結果 【女子】 1部

女子		5			91			271		
試合番号	番号	学校名・選手名	スコア			番号	学校名・選手名			
1		大津	3	S D	1 2	- 0	1 0	S D	1	八日市
複1	1 4	藤井 天果・杉本 明日香	2		21 21	- 8	5 0		6 4	渡邊 美羽・鈴木 杏奈
複2	8 10	八田 彩愛・八田 真帆	2		21 12	- 21	16 21		7 8	岡本 愛帆・大塚 彩葉
単1	5	竹内 芽衣奈	1		15 21	- 16	21 18		2 1	村山 結香
単2	10	八田 真帆	2		21 21	- 11	5 0		5	塩 杏珠
単3	8	八田 彩愛*			-	-	-		* 7	岡本 愛帆

女子		5			101			151		
試合番号	番号	学校名・選手名	スコア			番号	学校名・選手名			
3		膳所	3	S D	2 1	- 1	0 5	S D	1	光泉
複1	1 3	宮崎 悠加・久家 優奈	2		21 21	- 5	5 0		1 2	清家 萌愛・上原 陽菜乃
複2	4 5	古株 舞子・佐藤 仁那	0		18 14	- 21	21 -		3 4	中村 心美・田仲 紗恵
単1	2	久家 彩奈	2		21 21	- 10	16 0		5	荒木 柚葉
単2	3	久家 優奈	2		21 21	- 3	13 0		1	清家 萌愛
単3	1	宮崎 悠加			19 打	- 切	6 り		2	上原 陽菜乃

女子		5			251			381		
試合番号	番号	学校名・選手名	スコア			番号	学校名・選手名			
5		八幡	3	S D	1 2	- 0	0 0	S D	0	米原
複1	4 3	曾川 実鈴・角田 悠華	2		21 21	- 13	13 0		1 2	早川 可那・佐波 小暖
複2	2 1	大井 歩佳・山中 夏都	2		21 21	- 15	5 0		3 4	鉄尾 和・八田 唯愛
単1	5	永納 詩音	2		21 21	- 10	16 0		8	安田 愛花
単2	4	曾川 実鈴*			-	-	-		* 2	佐波 小暖
単3	3	角田 悠華*			-	-	-		* 1	早川 可那

女子		5								
試合番号	番号	学校名・選手名	入力中!!			番号	学校名・選手名			
7		#VALUE!	0	S D	0 0	- 0	0 0	S D	0	#VALUE!
複1		#VALUE!	*		-	-	-		*	#VALUE!
複2		#VALUE!	*		-	-	-		*	#VALUE!
単1		#VALUE!	*		-	-	-		*	#VALUE!
単2		#VALUE!	*		-	-	-		*	#VALUE!
単3		#VALUE!	*		-	-	-		*	#VALUE!

女子		5			421			361		
試合番号	番号	学校名・選手名	スコア			番号	学校名・選手名			
2		虎姫	3	S D	2 1	- 1	1 0	S D	2	彦根東
複1	2 3	吉原 由菜・山口 真奈	0		12 9	- 21	21 -		1 2	澁谷 帆南・太田 珠鈴
複2	1 5	今川 愛・金子 真帆	2		21 21	- 13	10 0		3 4	荻野 あゆみ・西 村 奏絵
単1	4	横部 紗希	0		12 13	- 21	21 -		2 5	原田 百菜
単2	1	今川 愛	2		21 21	- 15	15 0		2	太田 珠鈴
単3	5	金子 真帆	2		21 9	- 21	18 1		1 1	澁谷 帆南

女子		5			71			311		
試合番号	番号	学校名・選手名	スコア			番号	学校名・選手名			
4		大津商業	3	S D	1 2	- 0	0 0	S D	0	能登川
複1	1 2	安福 望・伊藤 蓬	2		21 21	- 3	16 0		2 3	大屋 陽加利・小 森 夕奈
複2	3 4	岩井 瑠輝亜・西 川 愛梨	2		21 21	- 8	11 0		1 4	奥村 舞央・山本 翔楽
単1	5	野村 玲奈	2		21 21	- 11	6 0		5	奥居 怜依
単2	1	安福 望*			-	-	-		* 3	小森 夕奈
単3	2	伊藤 蓬*			-	-	-		* 2	大屋 陽加利

女子		5			211			61		
試合番号	番号	学校名・選手名	スコア			番号	学校名・選手名			
6		守山北	3	S D	1 2	- 0	2 0	S D	2	比叡山
複1	1 2	山口 華穂・嶋村 琳	2		16 21	- 13	21 19		2 5	真名子 巴南・清 水 柑那
複2	3 4	末吉 心優・寺田 里菜	2		15 21	- 17	21 24		3 4	藤本 沙和・小田 珠乃
単1	5	永瀬 絵未里	0		20 5	- 21	22 2		1	飯野 穂乃佳
単2	2	嶋村 琳	2		10 22	- 16	21 20		1 5	清水 柑那
単3	3	末吉 心優	0		9 5	- 21	21 2		2	真名子 巴南

女子		5			181			201		
試合番号	番号	学校名・選手名	スコア			番号	学校名・選手名			
8		草津東	3	S D	1 2	- 0	0 0	S D	0	守山
複1	1 4	平井 美智子・辻 川 依愛	2		21 21	- 11	10 0		1 3	藤岡 ゆら・大藪 美優
複2	2 3	鉤 楓香・宮川 咲桜	2		21 21	- 12	16 0		2 4	谷脇 穂乃佳・錦 見 奈穂
単1	5	蒲生 菜月	2		21 21	- 14	13 0		9	日下山 幸香
単2	1	平井 美智子*			-	-	-		* 7	川村 優妃奈
単3	4	辻川 依愛*			-	-	-		* 4	錦見 奈穂

団体戦試合結果 【女子】 1部

女子		5			91			421		
試合番号	番号	学校名・選手名	スコア			番号	学校名・選手名			
	9	大津	3	S	1	-	0	S	0	虎姫
複1	8	八田 彩愛・八田 真帆	2	D	2	-	0	D	0	吉原 由菜・山口 真奈
複2	1	藤井 天果・杉本 明日香	2		21	-	16		1	今川 愛・金子 真帆
単1	5	竹内 芽衣奈	2		21	-	14		0	横部 紗希
単2	10	八田 真帆	*		-	-	-		*	今川 愛
単3	4	杉本 明日香	*		-	-	-		*	金子 真帆

女子		5			251			211		
試合番号	番号	学校名・選手名	スコア			番号	学校名・選手名			
	11	八幡	3	S	1	-	0	S	0	守山北
複1	3	角田 悠華・曾川 実鈴	2	D	2	-	19	D	0	山口 華穂・嶋村 琳
複2	1	山中 夏都・大井 歩佳	2		21	-	14		3	末吉 心優・寺田 里菜
単1	6	原山 くるみ	2		21	-	12		0	本田 知采玖
単2	4	曾川 実鈴	*		-	-	-		*	嶋村 琳
単3	3	角田 悠華	*		-	-	-		*	山口 華穂

女子		5			91			101		
試合番号	番号	学校名・選手名	スコア			番号	学校名・選手名			
	13	大津	3	S	1	-	0	S	0	膳所
複1	1	藤井 天果・竹内 芽衣奈	2	D	2	-	14	D	0	古株 舞子・佐藤 仁那
複2	4	杉本 明日香・八田 彩愛	2		21	-	17		3	久家 優奈・宮崎 悠加
単1	10	八田 真帆	2		21	-	13		0	久家 彩奈
単2	4	杉本 明日香	*		-	-	-		*	久家 優奈
単3	1	藤井 天果	*		-	-	-		*	宮崎 悠加

女子		5			181			91		
試合番号	番号	学校名・選手名	スコア			番号	学校名・選手名			
	15	草津東	3	S	1	-	1	S	1	大津
複1	1	平井 美智子・辻川 依愛	2	D	2	-	16	D	0	杉本 明日香・八田 彩愛
複2	2	鉤 楓香・蒲生 菜月	2		21	-	4		1	藤井 天果・竹内 芽衣奈
単1	3	宮川 咲桜	0		11	-	21		2	八田 真帆
単2	4	辻川 依愛	2		21	-	11		0	八田 彩愛
単3	1	平井 美智子			21	-	19		4	杉本 明日香

女子		5			101			71		
試合番号	番号	学校名・選手名	スコア			番号	学校名・選手名			
	10	膳所	3	S	2	-	0	S	1	大津商業
複1	5	佐藤 仁那・古株 舞子	0	D	3	-	21	D	2	安福 望・伊藤 蓬
複2	1	宮崎 悠加・久家 優奈	2		21	-	13		3	岩井 瑠輝亜・西川 愛梨
単1	2	久家 彩奈	2		21	-	19		0	野村 玲奈
単2	1	宮崎 悠加	2		21	-	15		1	伊藤 蓬
単3	3	久家 優奈			9	-	21		1	安福 望

女子		5			181			131		
試合番号	番号	学校名・選手名	スコア			番号	学校名・選手名			
	12	草津東	3	S	1	-	0	S	0	東大津
複1	1	平井 美智子・辻川 依愛	2	D	2	-	13	D	5	市川 詩乃・奥村 萌夕香
複2	2	鉤 楓香・蒲生 菜月	2		21	-	9		2	恩田 夏帆・谷口 彩華
単1	3	宮川 咲桜	2		21	-	12		0	田川 千絢
単2	1	平井 美智子	*		-	-	-		*	澤田 彩音
単3	4	辻川 依愛	*		-	-	-		*	市川 詩乃

女子		5			181			251		
試合番号	番号	学校名・選手名	スコア			番号	学校名・選手名			
	14	草津東	3	S	2	-	0	S	1	八幡
複1	2	鉤 楓香・蒲生 菜月	0	D	16	-	21	D	3	角田 悠華・曾川 実鈴
複2	1	平井 美智子・辻川 依愛	2		21	-	6		1	山中 夏都・大井 歩佳
単1	3	宮川 咲桜	2		21	-	16		0	原山 くるみ
単2	1	平井 美智子	2		21	-	9		0	曾川 実鈴
単3	4	辻川 依愛			6	-	6		3	角田 悠華

女子		5			251			101		
試合番号	番号	学校名・選手名	スコア			番号	学校名・選手名			
3決		八幡	3	S	1	-	0	S	0	膳所
複1	1	山中 夏都・大井 歩佳	2	D	2	-	17	D	1	宮崎 悠加・久家 優奈
複2	3	角田 悠華・曾川 実鈴	2		21	-	7		4	古株 舞子・佐藤 仁那
単1	6	原山 くるみ	2		21	-	19		0	久家 彩奈
単2	4	曾川 実鈴	*		-	-	-		*	宮崎 悠加
単3	3	角田 悠華	*		-	-	-		*	久家 優奈

団体戦試合結果 【女子】 2部

女子		5		92		152	
試合番号	番号	学校名・選手名	スコア		番号	学校名・選手名	
A1		大津	3	S 1 - 0 S D 2 - 0 D	0	光泉	
複1	2 9	奥元 春菜・山本 柔	2	15 - 13 15 - 12	0	2	上野 笑実・三輪 桜子
単1	1	福知 咲歩	2	15 - 6 15 - 6	0	3	小瀧 真央
複2	6 7	細川 阿生・堀井 千夏	2	15 - 12 15 - 7	0	4 5	薦田 侑奈・齋藤 汐織

女子		5		92		262	
試合番号	番号	学校名・選手名	スコア		番号	学校名・選手名	
A3		大津	3	S 1 - 0 S D 2 - 0 D	0	日野(オープン)	
複1	2 9	奥元 春菜・山本 柔	2	15 - 8 15 - 5	0	2 3	竹村 まろん・中 井 菜摘
単1	1	福知 咲歩	2	15 - 3 15 - 4	0	8	若林 百香
複2	6 7	細川 阿生・堀井 千夏	2	15 - 10 15 - 7	0	7 8	中尾 梨菜・若林 百香

女子		5		392		52	
試合番号	番号	学校名・選手名	スコア		番号	学校名・選手名	
B2		伊吹	3	S 1 - 0 S D 1 - 1 D	0	北大津(オープン)	
複1	1 2	藤井 美光・井上 綾音	2	15 - 13 15 - 9	0	3 5	高居 美結・高橋 侑李
単1	6	富岡 里菜	2	10 - 15 15 - 14 15 - 10	1	2	田中 蓮華
複2	3 4	伊吹 美咲・近藤 梨乃	1	13 - 15 15 - 9 13 - 15	2	3 5	高居 美結・高橋 侑李

女子		5		12		52	
試合番号	番号	学校名・選手名	スコア		番号	学校名・選手名	
B4		高島	3	S 1 - 0 S D 2 - 0 D	0	北大津(オープン)	
複1	9 13	中川 ひなた・藤 井 楓乃	2	15 - 11 13 - 15 15 - 11	0	3 5	高居 美結・高橋 侑李
単1	2	中江 桜愛	2	8 - 15 11 - 15	0	2	田中 蓮華
複2	7 8	植田 小雪・山田 安衣菜	2	15 - 10 6 - 15 14 - 15	0	3 5	高居 美結・高橋 侑李

女子		5		392		12	
試合番号	番号	学校名・選手名	スコア		番号	学校名・選手名	
B6		伊吹	3	S 1 - 0 S D 2 - 0 D	0	高島	
複1	1 2	藤井 美光・井上 綾音	2	10 - 15 15 - 5 15 - 12	1	6 10	鈴鹿 由夏・日野 青空
単1	6	富岡 里菜	2	15 - 6 15 - 12	0	1	古谷 早蘭
複2	3 4	伊吹 美咲・近藤 梨乃	2	15 - 8 15 - 8	0	11 12	中村 柚奈・蓮井 菜

女子		5		422		22	
試合番号	番号	学校名・選手名	スコア		番号	学校名・選手名	
C2		虎姫	2	S 1 - 0 S D 1 - 1 D	1	安曇川	
複1	1 3	小島 美夢・高橋 奈花	2	15 - 8 5 - 15 15 - 10	1	1 2	川島 亜希子・三 原 陽花
単1	2	清水 由佳	2	15 - 11 15 - 3	0	8	濱野 彩未
複2	5 4	杉山 瑛梨・西脇 百恵	0	12 - 15 13 - 15	2	5 6	吉川 紗矢・山本 小遥

女子		5		152		262	
試合番号	番号	学校名・選手名	スコア		番号	学校名・選手名	
A2		光泉	3	S 1 - 0 S D 2 - 0 D	0	日野(オープン)	
複1	1 2	上野 笑実・三輪 桜子	2	15 - 5 15 - 8	0	2 8	竹村 まろん・若 林 百香
単1	3	小瀧 真央	2	15 - 5 10 - 15 15 - 12	1	2	竹村 まろん
複2	4 5	薦田 侑奈・齋藤 汐織	2	15 - 6 15 - 11	0	3 7	中井 菜摘・中尾 梨菜

女子		5		182		12	
試合番号	番号	学校名・選手名	スコア		番号	学校名・選手名	
B1		草津東	3	S 1 - 0 S D 2 - 0 D	0	高島	
複1	2 4	南 愛華・船越 采	2	15 - 2 15 - 3	0	2 5	中江 桜愛・久保 井 咲良
単1	3	飯田 陽菜	2	15 - 4 15 - 4	0	1	古谷 早蘭
複2	10 11	東 柚妃・酒井 梨緒	2	15 - 2 15 - 2	0	3 4	徳田 莉子・多胡 亜唯

女子		5		182		392	
試合番号	番号	学校名・選手名	スコア		番号	学校名・選手名	
B3		草津東	3	S 1 - 0 S D 2 - 0 D	0	伊吹	
複1	8 9	山崎 莉来・波多 野 空美	2	15 - 7 15 - 11	0	3 4	伊吹 美咲・近藤 梨乃
単1	3	飯田 陽菜	2	15 - 7 15 - 4	0	6	富岡 里菜
複2	12 13	大西 楓梨・東山 瑠華	2	15 - 6 15 - 5	0	1 2	藤井 美光・井上 綾音

女子		5		182		52	
試合番号	番号	学校名・選手名	スコア		番号	学校名・選手名	
B5		草津東	3	S 0 - 1 S D 2 - 0 D	0	北大津(オープン)	
複1	2 7	南 愛華・辻田 菜梨帆	2	15 - 1 15 - 2	0	3 5	高居 美結・高橋 侑李
単1	3	飯田 陽菜	0	5 - 15 6 - 15	2	2	田中 蓮華
複2	5 6	荒堀 愛佳・松本 夏美	2	15 - 4 15 - 4	0	3 5	高居 美結・高橋 侑李

女子		5		252		162	
試合番号	番号	学校名・選手名	スコア		番号	学校名・選手名	
C1		八幡	3	S 1 - 0 S D 2 - 0 D	0	草津	
複1	5 6	岩田 那菜・奥石 麻耶	2	15 - 2 15 - 6	0	1 2	砥綿 伊織・井上 日菜乃
単1	1	寺井 万葉	2	15 - 0 15 - 1	0	4	吉崎 愛梨
複2	2 4	西澤 綾音・三好 望未	2	15 - 8 15 - 10	0	3 5	都 愛莉・米田 菜々穂

女子		5		252		422	
試合番号	番号	学校名・選手名	スコア		番号	学校名・選手名	
C3		八幡	3	S 1 - 0 S D 2 - 0 D	0	虎姫	
複1	3 4	樋口 希颯・三好 望未	2	15 - 7 15 - 12	0	5 4	杉山 瑛梨・西脇 百恵
単1	5	岩田 那菜	2	15 - 13 15 - 4	0	2	清水 由佳
複2	1 6	寺井 万葉・奥石 麻耶	2	15 - 3 15 - 5	0	1 3	小島 美夢・高橋 奈花

団体戦試合結果 【女子】 2部

女子		5		22		162	
試合番号	番号	学校名・選手名	スコア	番号	学校名・選手名		
C4		安曇川	2 $\begin{matrix} S & 1 & - & 0 & S \\ D & 2 & - & 1 & D \end{matrix}$ 1		草津		
複1	1 2	川島 亜希子・三原 陽花	2 $\begin{matrix} 15 & - & 11 \\ 15 & - & 9 \end{matrix}$ 0	1 2	砥綿 伊織・井上 日菜乃		
単1	6	山本 小遥	2 $\begin{matrix} 15 & - & 5 \\ 15 & - & 5 \end{matrix}$ 0	4	吉崎 愛梨		
複2	5 8	吉川 紗矢・濱野 彩未	1 $\begin{matrix} 15 & - & 14 \\ 12 & - & 15 \\ 6 & - & 15 \end{matrix}$ 2	3 5	都 愛莉・米田 菜々穂		

女子		5		422		162	
試合番号	番号	学校名・選手名	スコア	番号	学校名・選手名		
C6		虎姫	3 $\begin{matrix} S & 1 & - & 0 & S \\ D & 2 & - & 0 & D \end{matrix}$ 0		草津		
複1	1 3	小島 美夢・高橋 奈花	2 $\begin{matrix} 11 & - & 15 \\ 15 & - & 12 \\ 15 & - & 9 \end{matrix}$ 1	1 2	砥綿 伊織・井上 日菜乃		
単1	2	清水 由佳	2 $\begin{matrix} 15 & - & 5 \\ 15 & - & 4 \end{matrix}$ 0	4	吉崎 愛梨		
複2	5 4	杉山 瑛梨・西脇 百恵	2 $\begin{matrix} 15 & - & 10 \\ 15 & - & 9 \end{matrix}$ 0	3 5	都 愛莉・米田 菜々穂		

女子		5		112		412	
試合番号	番号	学校名・選手名	スコア	番号	学校名・選手名		
D2		石山	2 $\begin{matrix} S & 0 & - & 1 & S \\ D & 2 & - & 0 & D \end{matrix}$ 1		長浜北		
複1	1 9	輪違 つぐみ・伴 美羽香	2 $\begin{matrix} 15 & - & 5 \\ 15 & - & 14 \end{matrix}$ 0	1 2	高木 咲綺・野村 美優		
単1	4	城川 杏紗	0 $\begin{matrix} 10 & - & 15 \\ 9 & - & 15 \end{matrix}$ 2	3	尾崎 もえ		
複2	6 5	中吉 優菜・高木 秋穂	2 $\begin{matrix} 15 & - & 9 \\ 15 & - & 8 \end{matrix}$ 0	5 6	川並 万音・富岡 ひま莉		

女子		5		212		112	
試合番号	番号	学校名・選手名	スコア	番号	学校名・選手名		
D4		守山北	2 $\begin{matrix} S & 1 & - & 0 & S \\ D & 2 & - & 0 & D \end{matrix}$ 1		石山		
複1	1 2	木下 弥宥・浜浦 真菜美	0 $\begin{matrix} 13 & - & 15 \\ 10 & - & 15 \end{matrix}$ 2	1 9	輪違 つぐみ・伴 美羽香		
単1	7	安井 まゆ	2 $\begin{matrix} 15 & - & 8 \\ 15 & - & 5 \end{matrix}$ 0	4	城川 杏紗		
複2	4 6	吉川 莉音・林 優希	2 $\begin{matrix} 15 & - & 8 \\ 10 & - & 15 \\ 15 & - & 8 \end{matrix}$ 1	5 6	高木 秋穂・中吉 優菜		

女子		5		212		412	
試合番号	番号	学校名・選手名	スコア	番号	学校名・選手名		
D6		守山北	3 $\begin{matrix} S & 1 & - & 0 & S \\ D & 2 & - & 0 & D \end{matrix}$ 0		長浜北		
複1	4 6	吉川 莉音・林 優希	2 $\begin{matrix} 15 & - & 6 \\ 15 & - & 11 \end{matrix}$ 0	1 5	高木 咲綺・川並 万音		
単1	1	木下 弥宥	2 $\begin{matrix} 15 & - & 7 \\ 15 & - & 7 \end{matrix}$ 0	6	富岡 ひま莉		
複2	7 2	安井 まゆ・浜浦 真菜美	2 $\begin{matrix} 15 & - & 6 \\ 15 & - & 9 \end{matrix}$ 0	2 3	野村 美優・尾崎 もえ		

女子		5		272		222	
試合番号	番号	学校名・選手名	スコア	番号	学校名・選手名		
E2		八日市	3 $\begin{matrix} S & 1 & - & 0 & S \\ D & 2 & - & 0 & D \end{matrix}$ 0		立命館守山		
複1	13 9	田中 心菜・黒川 莉子	2 $\begin{matrix} 15 & - & 10 \\ 15 & - & 9 \end{matrix}$ 0	5 10	松本 真依・清水 咲綺		
単1	3	新田 明星	2 $\begin{matrix} 15 & - & 4 \\ 15 & - & 6 \end{matrix}$ 0	8	浅路 萌		
複2	10 12	市田 さくら・清水 結衣奈	2 $\begin{matrix} 15 & - & 7 \\ 15 & - & 7 \end{matrix}$ 0	1 2	中山 碧依・宮下 莉穂		

女子		5		252		22	
試合番号	番号	学校名・選手名	スコア	番号	学校名・選手名		
C5		八幡	3 $\begin{matrix} S & 1 & - & 0 & S \\ D & 2 & - & 0 & D \end{matrix}$ 0		安曇川		
複1	5 6	岩田 那菜・奥石 麻耶	2 $\begin{matrix} 15 & - & 6 \\ 15 & - & 3 \end{matrix}$ 0	1 2	川島 亜希子・三原 陽花		
単1	1	寺井 万葉	2 $\begin{matrix} 15 & - & 1 \\ 15 & - & 1 \end{matrix}$ 0	8	濱野 彩未		
複2	2 4	西澤 綾音・三好 望未	2 $\begin{matrix} 15 & - & 4 \\ 15 & - & 5 \end{matrix}$ 0	5 6	吉川 紗矢・山本 小遥		

女子		5		212		72	
試合番号	番号	学校名・選手名	スコア	番号	学校名・選手名		
D1		守山北	2 $\begin{matrix} S & 0 & - & 1 & S \\ D & 2 & - & 0 & D \end{matrix}$ 1		大津商業		
複1	1 2	木下 弥宥・浜浦 真菜美	2 $\begin{matrix} 15 & - & 7 \\ 15 & - & 10 \end{matrix}$ 0	3 5	和田 成美・渡邊 ひなた		
単1	3	森 彩夏	0 $\begin{matrix} 9 & - & 15 \\ 11 & - & 15 \end{matrix}$ 2	2	井上 真桜		
複2	5 7	田中 里音・安井 まゆ	2 $\begin{matrix} 15 & - & 7 \\ 15 & - & 7 \end{matrix}$ 0	1 4	山中 茉音・岩波 美穂		

女子		5		72		412	
試合番号	番号	学校名・選手名	スコア	番号	学校名・選手名		
D3		大津商業	3 $\begin{matrix} S & 1 & - & 0 & S \\ D & 2 & - & 0 & D \end{matrix}$ 0		長浜北		
複1	1 4	山中 茉音・岩波 美穂	2 $\begin{matrix} 15 & - & 10 \\ 15 & - & 9 \end{matrix}$ 0	5 6	川並 万音・富岡 ひま莉		
単1	2	井上 真桜	2 $\begin{matrix} 15 & - & 7 \\ 15 & - & 10 \end{matrix}$ 0	3	尾崎 もえ		
複2	3 5	和田 成美・渡邊 ひなた	2 $\begin{matrix} 15 & - & 6 \\ 15 & - & 10 \end{matrix}$ 0	1 2	高木 咲綺・野村 美優		

女子		5		72		112	
試合番号	番号	学校名・選手名	スコア	番号	学校名・選手名		
D5		大津商業	3 $\begin{matrix} S & 1 & - & 0 & S \\ D & 2 & - & 0 & D \end{matrix}$ 0		石山		
複1	3 5	和田 成美・渡邊 ひなた	2 $\begin{matrix} 15 & - & 11 \\ 10 & - & 15 \\ 15 & - & 9 \end{matrix}$ 1	1 9	輪違 つぐみ・伴 美羽香		
単1	2	井上 真桜	2 $\begin{matrix} 15 & - & 6 \\ 15 & - & 11 \end{matrix}$ 0	4	城川 杏紗		
複2	1 4	山中 茉音・岩波 美穂	2 $\begin{matrix} 15 & - & 12 \\ 15 & - & 11 \end{matrix}$ 0	5 6	高木 秋穂・中吉 優菜		

女子		5		222		442	
試合番号	番号	学校名・選手名	スコア	番号	学校名・選手名		
E1		立命館守山	3 $\begin{matrix} S & 1 & - & 0 & S \\ D & 2 & - & 0 & D \end{matrix}$ 0		膳所/彦根工業		
複1	5 10	松本 真依・清水 咲綺	2 $\begin{matrix} 15 & - & 9 \\ 15 & - & 10 \end{matrix}$ 0	5 6	宮川 煌理・阪東 夏葉		
単1	8	浅路 萌	2 $\begin{matrix} 15 & - & 9 \\ 15 & - & 10 \end{matrix}$ 0	3	岸川 茉央		
複2	1 2	中山 碧依・宮下 莉穂	2 $\begin{matrix} 15 & - & 10 \\ 14 & - & 15 \\ 15 & - & 9 \end{matrix}$ 1	4 5	本多 まどか・宮川 煌理		

女子		5		272		442	
試合番号	番号	学校名・選手名	スコア	番号	学校名・選手名		
E3		八日市	3 $\begin{matrix} S & 1 & - & 0 & S \\ D & 2 & - & 0 & D \end{matrix}$ 0		膳所/彦根工業		
複1	1 2	大橋 実桜・弘田 菜摘	2 $\begin{matrix} 15 & - & 5 \\ 15 & - & 2 \end{matrix}$ 0	6 4	阪東 夏葉・本多 まどか		
単1	7	真柴 碧	2 $\begin{matrix} 15 & - & 8 \\ 10 & - & 15 \\ 15 & - & 12 \end{matrix}$ 1	3	岸川 茉央		
複2	6 8	讃岐 陽実・山本 心寧	2 $\begin{matrix} 15 & - & 13 \\ 15 & - & 7 \end{matrix}$ 0	6 5	阪東 夏葉・宮川 煌理		

団体戦試合結果 【女子】 2部

女子		5		62		382	
試合番号	番号	学校名・選手名	スコア	番号	学校名・選手名	スコア	番号
F1		比叡山	3 $\begin{matrix} S & 1 & - & 0 \\ D & 2 & - & 0 \end{matrix}$ 0		米原		
複1	1 2	古村 優香・渡辺夏菜子	2 $\begin{matrix} 15 & - & 7 \\ 15 & - & 3 \end{matrix}$ 0	2 8	松山 遥香・辻明花		
単1	3	北村 真帆	2 $\begin{matrix} 15 & - & 3 \\ 15 & - & 5 \end{matrix}$ 0	1	三原 千佳		
複2	4 5	大賀 愛莉・河合花梨	2 $\begin{matrix} 15 & - & 7 \\ 15 & - & 11 \end{matrix}$ 0	4 5	野村 奈未・山崎望葵		

女子		5		62		142	
試合番号	番号	学校名・選手名	スコア	番号	学校名・選手名	スコア	番号
F3		比叡山	2 $\begin{matrix} S & 0 & - & 1 \\ D & 2 & - & 0 \end{matrix}$ 1		玉川		
複1	1 3	古村 優香・北村真帆	2 $\begin{matrix} 15 & - & 2 \\ 15 & - & 6 \end{matrix}$ 0	7 8	北山 莉央・池本千紗都		
単1	6	前原 心羽	0 $\begin{matrix} 9 & - & 15 \\ 13 & - & 15 \end{matrix}$ 2	2	水野 花菜		
複2	2 4	渡辺 夏菜子・大賀愛莉	2 $\begin{matrix} 15 & - & 10 \\ 15 & - & 7 \end{matrix}$ 0	1 3	徳川 ひかり・福永遥		

女子		5		62		192	
試合番号	番号	学校名・選手名	スコア	番号	学校名・選手名	スコア	番号
F5		比叡山	3 $\begin{matrix} S & 0 & - & 1 \\ D & 2 & - & 0 \end{matrix}$ 0		湖南農業(オープン)		
複1	1 2	古村 優香・渡辺夏菜子	2 $\begin{matrix} 15 & - & 5 \\ 15 & - & 7 \end{matrix}$ 0	2 4	中嶋 美優・川淵風花		
単1	3	北村 真帆	1 $\begin{matrix} 15 & - & 14 \\ 10 & - & 15 \\ 13 & - & 15 \end{matrix}$ 2	2	中嶋 美優		
複2	5 6	河合 花梨・前原心羽	2 $\begin{matrix} 15 & - & 13 \\ 15 & - & 6 \end{matrix}$ 0	3 4	永田 夢菜・川淵風花		

女子		5		452		132	
試合番号	番号	学校名・選手名	スコア	番号	学校名・選手名	スコア	番号
G1		能登川/綾羽	3 $\begin{matrix} S & 1 & - & 0 \\ D & 2 & - & 0 \end{matrix}$ 0		東大津		
複1	3 5	西田 知音・古田奈々帆	2 $\begin{matrix} 15 & - & 7 \\ 15 & - & 9 \end{matrix}$ 0	1 11	桐山 真帆・新田彩文		
単1	6	諸木 まいか	2 $\begin{matrix} 15 & - & 3 \\ 15 & - & 9 \end{matrix}$ 0	5	恩田 真帆		
複2	1 2	小松 萌々花・東香那	2 $\begin{matrix} 9 & - & 15 \\ 15 & - & 6 \\ 15 & - & 10 \end{matrix}$ 1	3 4	林 結子・塚本陽咲		

女子		5		452		402	
試合番号	番号	学校名・選手名	スコア	番号	学校名・選手名	スコア	番号
G3		能登川/綾羽	3 $\begin{matrix} S & 1 & - & 0 \\ D & 2 & - & 0 \end{matrix}$ 0		長浜北星		
複1	6 5	諸木 まいか・古田奈々帆	2 $\begin{matrix} 15 & - & 2 \\ 15 & - & 3 \end{matrix}$ 0	5 4	山崎 紗生・中辻唯月		
単1	4	松村 鈴華	2 $\begin{matrix} 15 & - & 9 \\ 15 & - & 6 \end{matrix}$ 0	2	田中 琴心		
複2	1 2	小松 萌々花・東香那	2 $\begin{matrix} 15 & - & 2 \\ 15 & - & 4 \end{matrix}$ 0	7 3	出口 柚葉・村方莉胡		

女子		5		202		282	
試合番号	番号	学校名・選手名	スコア	番号	学校名・選手名	スコア	番号
H2		守山	3 $\begin{matrix} S & 1 & - & 0 \\ D & 2 & - & 0 \end{matrix}$ 0		緑賀学園(オープン)		
複1	13 7	高橋 小万希・濱川美咲	2 $\begin{matrix} 15 & - & 7 \\ 15 & - & 11 \end{matrix}$ 0	2 5	小芦 楓・寺井茉央		
単1	10	中村 美里	2 $\begin{matrix} 15 & - & 4 \\ 15 & - & 5 \end{matrix}$ 0	1	杉浦 那奈子		
複2	6 4	北島 かのん・内海花野	2 $\begin{matrix} 15 & - & 7 \\ 15 & - & 4 \end{matrix}$ 0	1 6	杉浦 那奈子・岡野天音		

女子		5		142		192	
試合番号	番号	学校名・選手名	スコア	番号	学校名・選手名	スコア	番号
F2		玉川	3 $\begin{matrix} S & 0 & - & 1 \\ D & 2 & - & 0 \end{matrix}$ 0		湖南農業(オープン)		
複1	4 5	福田 涼夏・村田優奈	1 $\begin{matrix} 8 & - & 15 \\ 15 & - & 11 \\ 10 & - & 15 \end{matrix}$ 2	3 4	永田 夢菜・川淵風花		
単1	7	北山 莉央	0 $\begin{matrix} 5 & - & 15 \\ 3 & - & 15 \end{matrix}$ 2	2	中嶋 美優		
複2	1 3	徳川 ひかり・福永遥	2 $\begin{matrix} 15 & - & 9 \\ 12 & - & 15 \\ 15 & - & 9 \end{matrix}$ 1	3 4	永田 夢菜・川淵風花		

女子		5		382		192	
試合番号	番号	学校名・選手名	スコア	番号	学校名・選手名	スコア	番号
F4		米原	3 $\begin{matrix} S & 0 & - & 1 \\ D & 2 & - & 0 \end{matrix}$ 0		湖南農業(オープン)		
複1	1 3	三原 千佳・中澤歩南	2 $\begin{matrix} 15 & - & 11 \\ 15 & - & 7 \end{matrix}$ 0	3 4	永田 夢菜・川淵風花		
単1	5	山崎 望葵	0 $\begin{matrix} 6 & - & 15 \\ 5 & - & 15 \end{matrix}$ 2	2	中嶋 美優		
複2	2 8	松山 遥香・辻明花	2 $\begin{matrix} 15 & - & 9 \\ 15 & - & 9 \end{matrix}$ 0	3 4	永田 夢菜・川淵風花		

女子		5		142		382	
試合番号	番号	学校名・選手名	スコア	番号	学校名・選手名	スコア	番号
F6		玉川	3 $\begin{matrix} S & 1 & - & 0 \\ D & 2 & - & 0 \end{matrix}$ 0		米原		
複1	7 8	北山 莉央・池本千紗都	2 $\begin{matrix} 15 & - & 11 \\ 10 & - & 15 \\ 15 & - & 14 \end{matrix}$ 1	2 8	松山 遥香・辻明花		
単1	1	徳川 ひかり	2 $\begin{matrix} 15 & - & 11 \\ 15 & - & 10 \end{matrix}$ 0	4	野村 奈未		
複2	2 6	水野 花菜・益田琴音	2 $\begin{matrix} 15 & - & 13 \\ 15 & - & 13 \end{matrix}$ 0	1 3	三原 千佳・中澤歩南		

女子		5		132		402	
試合番号	番号	学校名・選手名	スコア	番号	学校名・選手名	スコア	番号
G2		東大津	3 $\begin{matrix} S & 1 & - & 0 \\ D & 2 & - & 0 \end{matrix}$ 0		長浜北星		
複1	1 11	桐山 真帆・新田彩文	2 $\begin{matrix} 15 & - & 6 \\ 15 & - & 5 \end{matrix}$ 0	2 4	田中 琴心・中辻唯月		
単1	5	恩田 真帆	2 $\begin{matrix} 15 & - & 6 \\ 15 & - & 2 \end{matrix}$ 0	5	山崎 紗生		
複2	3 4	林 結子・塚本陽咲	2 $\begin{matrix} 15 & - & 3 \\ 15 & - & 4 \end{matrix}$ 0	7 3	出口 柚葉・村方莉胡		

女子		5		362		32	
試合番号	番号	学校名・選手名	スコア	番号	学校名・選手名	スコア	番号
H1		彦根東	2 $\begin{matrix} S & 0 & - & 1 \\ D & 2 & - & 0 \end{matrix}$ 1		堅田		
複1	1 2	中山 真尋・大平萌々子	2 $\begin{matrix} 15 & - & 9 \\ 15 & - & 8 \end{matrix}$ 0	1 2	中川 愛結・野々田紗瑛		
単1	13	北川 うらら	0 $\begin{matrix} 11 & - & 15 \\ 13 & - & 15 \end{matrix}$ 2	5	福田 望桜		
複2	11 12	則行 美汐・田村ひより	2 $\begin{matrix} 15 & - & 5 \\ 15 & - & 4 \end{matrix}$ 0	7 8	廣瀬 楓奈・西麻佑		

女子		5		362		202	
試合番号	番号	学校名・選手名	スコア	番号	学校名・選手名	スコア	番号
H3		彦根東	3 $\begin{matrix} S & 1 & - & 0 \\ D & 2 & - & 0 \end{matrix}$ 0		守山		
複1	1 2	中山 真尋・大平萌々子	2 $\begin{matrix} 15 & - & 10 \\ 15 & - & 9 \end{matrix}$ 0	10 12	中村 紗和		
単1	10	沼本 光結	2 $\begin{matrix} 15 & - & 11 \\ 15 & - & 8 \end{matrix}$ 0	9	青島 結子		
複2	11 12	則行 美汐・田村ひより	2 $\begin{matrix} 15 & - & 13 \\ 15 & - & 8 \end{matrix}$ 0	2 3	坂本 琉南		

団体戦試合結果 【女子】 2部

女子		5	32			282
試合番号	番号	学校名・選手名	スコア	番号	学校名・選手名	
H4		堅田	3 $\begin{matrix} S & 0 & - & 1 & S \\ D & 1 & - & 1 & D \end{matrix}$ 0		核賀学園 (オープン)	
複1	2 1	野々田 紗瑛・中川 愛結	2 $\begin{matrix} 15 & - & 10 \\ 15 & - & 2 \end{matrix}$ 0	1 5	杉浦 那奈子・寺井 茉央	
単1	5	福田 望桜	1 $\begin{matrix} 11 & - & 15 \\ 15 & - & 12 \\ 12 & - & 15 \end{matrix}$	2 2	小芦 楓	
複2	4 6	熊谷 咲良・濱崎 そよ	0 $\begin{matrix} 4 & - & 15 \\ 6 & - & 15 \end{matrix}$	2 6	小芦 楓・岡野 天音	

女子		5	202			32
試合番号	番号	学校名・選手名	スコア	番号	学校名・選手名	
H6		守山	3 $\begin{matrix} S & 1 & - & 0 & S \\ D & 2 & - & 0 & D \end{matrix}$ 0		堅田	
複1	2 3	坂本 優衣・渡邊 琉南	2 $\begin{matrix} 15 & - & 13 \\ 15 & - & 11 \end{matrix}$ 0	2 1	野々田 紗瑛・中川 愛結	
単1	9	青島 結子	2 $\begin{matrix} 15 & - & 7 \\ 12 & - & 15 \\ 15 & - & 5 \end{matrix}$	1 5	福田 望桜	
複2	1 5	伊藤 想・折井 陽奈	2 $\begin{matrix} 15 & - & 6 \\ 15 & - & 10 \end{matrix}$ 0	7 8	廣瀬 楓奈・西 麻佑	

女子		5	62			252
試合番号	番号	学校名・選手名	スコア	番号	学校名・選手名	
2		比叡山	2 $\begin{matrix} S & 1 & - & 0 & S \\ D & 1 & - & 0 & D \end{matrix}$ 0		八幡	
複1	1 2	古村 優香・渡辺 夏菜子	2 $\begin{matrix} 15 & - & 8 \\ 15 & - & 8 \end{matrix}$ 0	2 4	西澤 綾音・三好 望未	
単1	3	北村 真帆	2 $\begin{matrix} 15 & - & 11 \\ 15 & - & 12 \end{matrix}$ 0	1	寺井 万葉	
複2	5 6	河合 花梨・前原 心羽	0 - - 0	5 6	岩田 那菜・輿石 麻耶	

女子		5	452			92
試合番号	番号	学校名・選手名	スコア	番号	学校名・選手名	
4		能登川/綾羽	2 $\begin{matrix} S & 1 & - & 0 & S \\ D & 1 & - & 0 & D \end{matrix}$ 0		大津	
複1	3 5	西田 知音・古田 奈々帆	2 $\begin{matrix} 15 & - & 6 \\ 15 & - & 4 \end{matrix}$ 0	2 9	奥元 春菜・山本 柔	
単1	6	諸木 まいか	2 $\begin{matrix} 15 & - & 10 \\ 15 & - & 7 \end{matrix}$ 0	1	福知 咲歩	
複2	1 2	小松 萌々花・東 香那	0 - - 0	6 7	細川 阿生・堀井 千夏	

女子		5	452			362
試合番号	番号	学校名・選手名	スコア	番号	学校名・選手名	
6		能登川/綾羽	2 $\begin{matrix} S & 1 & - & 0 & S \\ D & 1 & - & 1 & D \end{matrix}$ 1		彦根東	
複1	1 2	小松 萌々花・東 香那	0 $\begin{matrix} 14 & - & 15 \\ 12 & - & 15 \end{matrix}$ 2	1 2	中山 真尋・大平 萌々子	
単1	6	諸木 まいか	2 $\begin{matrix} 15 & - & 8 \\ 15 & - & 4 \end{matrix}$ 0	10	沼本 光結	
複2	3 5	西田 知音・古田 奈々帆	2 $\begin{matrix} 15 & - & 8 \\ 15 & - & 9 \end{matrix}$ 0	11 12	則行 美汐・田村 ひより	

女子		5	62			362
試合番号	番号	学校名・選手名	スコア	番号	学校名・選手名	
3決		比叡山	2 $\begin{matrix} S & 1 & - & 0 & S \\ D & 1 & - & 0 & D \end{matrix}$ 0		彦根東	
複1	1 2	古村 優香・渡辺 夏菜子	2 $\begin{matrix} 15 & - & 12 \\ 15 & - & 13 \end{matrix}$ 0	1 2	中山 真尋・大平 萌々子	
単1	3	北村 真帆	2 $\begin{matrix} 15 & - & 6 \\ 15 & - & 8 \end{matrix}$ 0	10	沼本 光結	
複2	4 5	大賀 愛莉・河合 花梨	0 - - 0	11 12	則行 美汐・田村 ひより	

女子		5	362			282
試合番号	番号	学校名・選手名	スコア	番号	学校名・選手名	
H5		彦根東	3 $\begin{matrix} S & 1 & - & 0 & S \\ D & 1 & - & 1 & D \end{matrix}$ 0		核賀学園 (オープン)	
複1	4 6	森実 愛結・間宮 千尋	1 $\begin{matrix} 15 & - & 8 \\ 8 & - & 15 \\ 14 & - & 15 \end{matrix}$ 2	1 2	杉浦 那奈子・小芦 楓	
単1	3	宮田 紗奈	2 $\begin{matrix} 15 & - & 3 \\ 15 & - & 8 \end{matrix}$ 0	5	寺井 茉央	
複2	5 7	井置 恵理子・小森 麻由	2 $\begin{matrix} 15 & - & 5 \\ 15 & - & 7 \end{matrix}$ 0	5 6	寺井 茉央・岡野 天音	

女子		5	182			212
試合番号	番号	学校名・選手名	スコア	番号	学校名・選手名	
1		草津東	2 $\begin{matrix} S & 1 & - & 0 & S \\ D & 1 & - & 0 & D \end{matrix}$ 0		守山北	
複1	2 7	南 愛華・辻田 茉梨帆	2 $\begin{matrix} 15 & - & 3 \\ 15 & - & 13 \end{matrix}$ 0	5 7	田中 里音・安井 まゆ	
単1	3	飯田 陽菜	2 $\begin{matrix} 15 & - & 12 \\ 15 & - & 12 \end{matrix}$ 0	4	吉川 莉音	
複2	8 9	山崎 莉来・波多 野空美	0 - - 0	1 2	木下 弥寿・浜浦 真菜美	

女子		5	362			272
試合番号	番号	学校名・選手名	スコア	番号	学校名・選手名	
3		彦根東	2 $\begin{matrix} S & 1 & - & 0 & S \\ D & 1 & - & 1 & D \end{matrix}$ 1		八日市	
複1	1 2	中山 真尋・大平 萌々子	0 $\begin{matrix} 11 & - & 15 \\ 11 & - & 15 \end{matrix}$ 2	10 12	市田 さくら・清水 結衣奈	
単1	10	沼本 光結	2 $\begin{matrix} 15 & - & 7 \\ 15 & - & 6 \end{matrix}$ 0	1	大橋 実桜	
複2	11 12	則行 美汐・田村 ひより	2 $\begin{matrix} 15 & - & 2 \\ 15 & - & 3 \end{matrix}$ 0	6 8	讃岐 陽実・山本 心寧	

女子		5	182			62
試合番号	番号	学校名・選手名	スコア	番号	学校名・選手名	
5		草津東	2 $\begin{matrix} S & 1 & - & 0 & S \\ D & 1 & - & 1 & D \end{matrix}$ 0		比叡山	
複1	2 7	南 愛華・辻田 茉梨帆	2 $\begin{matrix} 15 & - & 12 \\ 14 & - & 15 \\ 15 & - & 13 \end{matrix}$ 1	1 2	古村 優香・渡辺 夏菜子	
単1	3	飯田 陽菜	2 $\begin{matrix} 15 & - & 12 \\ 15 & - & 14 \end{matrix}$ 0	3	北村 真帆	
複2	8 9	山崎 莉来・波多 野空美	0 - - 0	4 5	大賀 愛莉・河合 花梨	

女子		5	182			452
試合番号	番号	学校名・選手名	スコア	番号	学校名・選手名	
7		草津東	2 $\begin{matrix} S & 1 & - & 0 & S \\ D & 1 & - & 1 & D \end{matrix}$ 1		能登川/綾羽	
複1	2 7	南 愛華・辻田 茉梨帆	0 $\begin{matrix} 11 & - & 15 \\ 11 & - & 15 \end{matrix}$ 2	3 5	西田 知音・古田 奈々帆	
単1	3	飯田 陽菜	2 $\begin{matrix} 15 & - & 9 \\ 14 & - & 15 \\ 15 & - & 12 \end{matrix}$ 1	6	諸木 まいか	
複2	8 9	山崎 莉来・波多 野空美	2 $\begin{matrix} 15 & - & 12 \\ 15 & - & 7 \end{matrix}$ 0	1 2	小松 萌々花・東 香那	