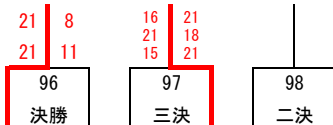
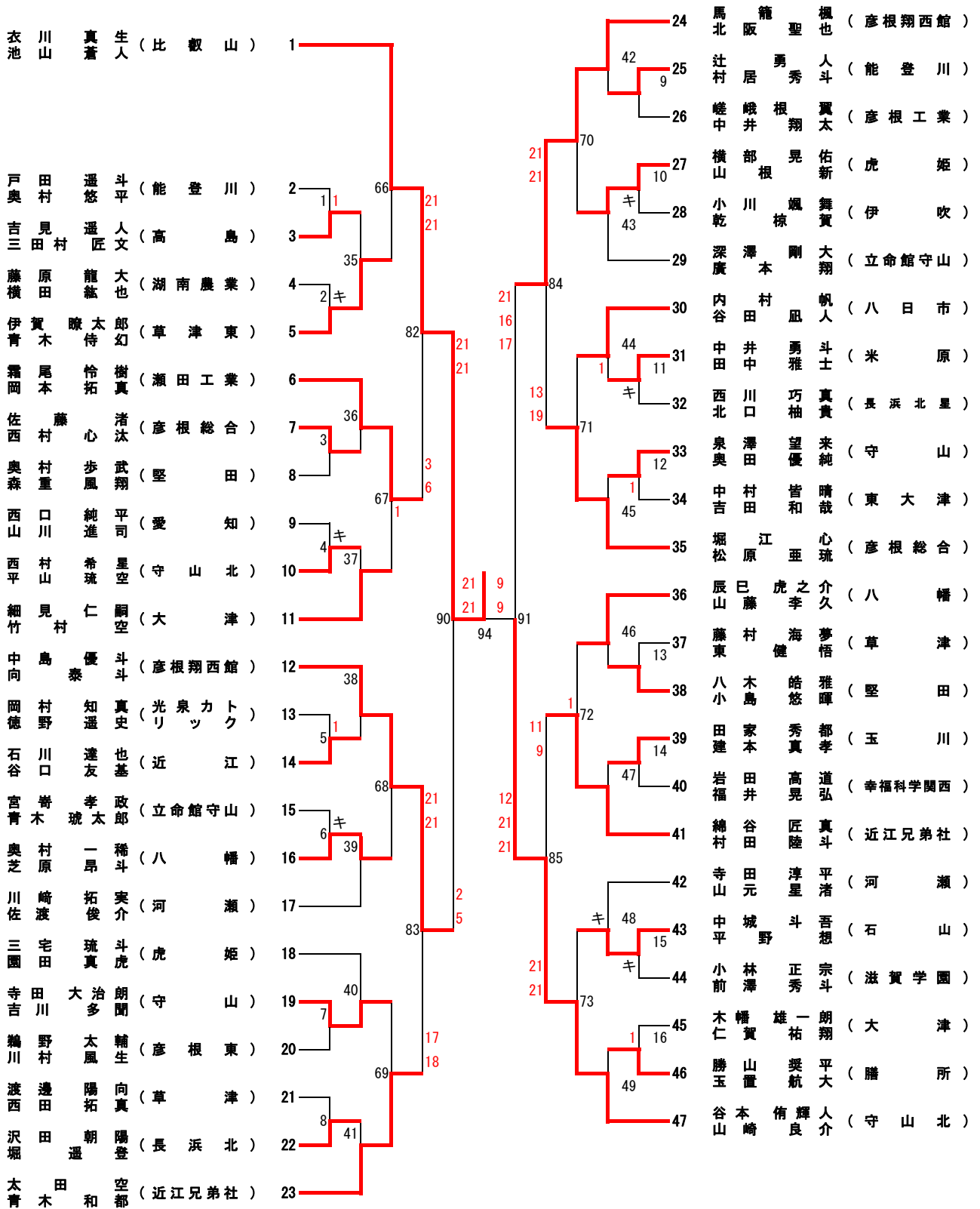


男子ダブルス (BD) NO.1

(97組)



池山 山本 菅 得 翔
 山川 本根 谷 爪 安
 真 拓 良 輝 隆
 人 聖 介 人 生 斗

(比叡山) (比叡山) (守山北) (明西館)

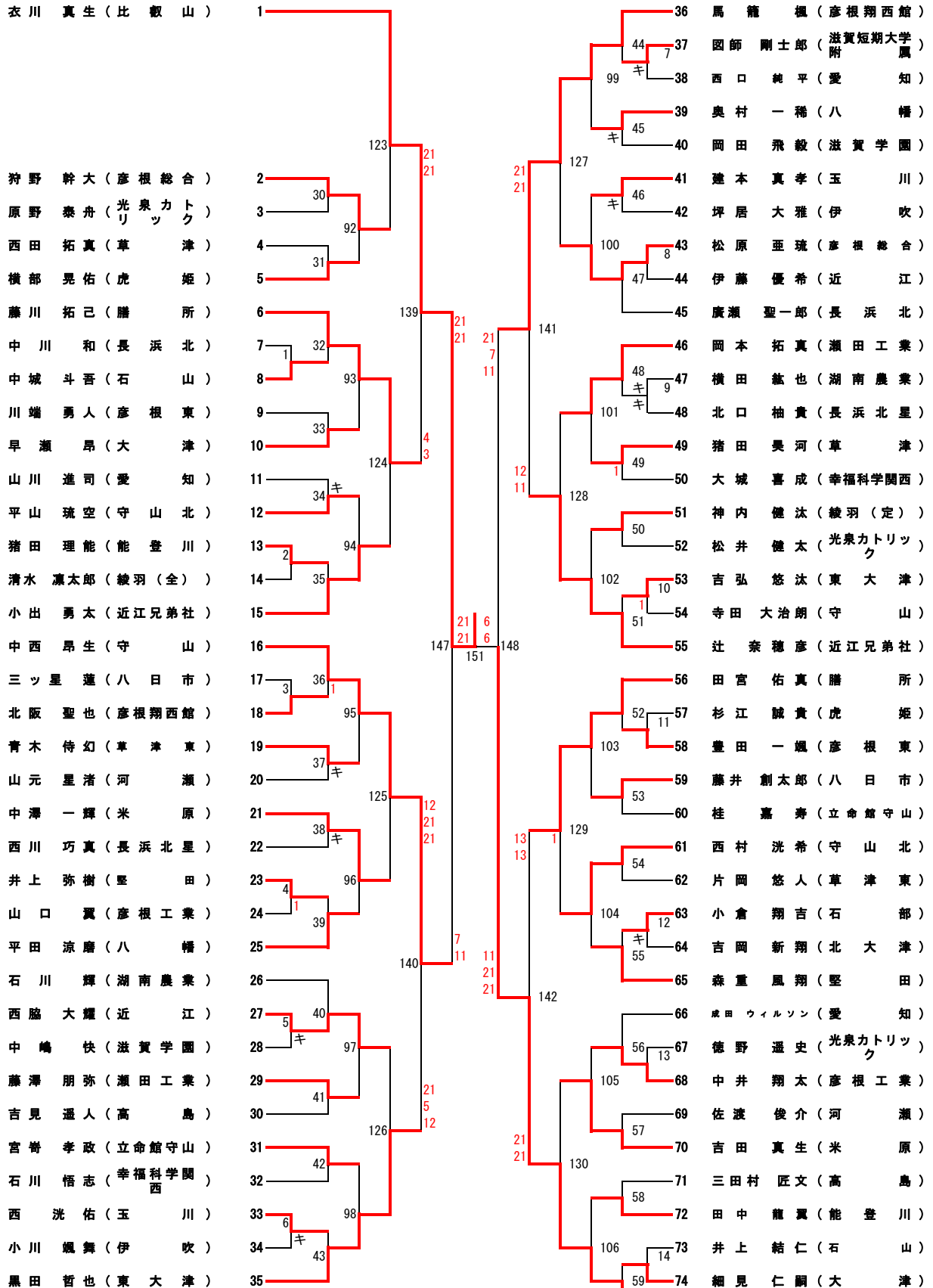
男子ダブルス (BD) NO. 2

(97組)

福井	大仙	翔一	(比叡山)	48	黒吉	田弘	哲悠	也汰	(東大津)	73
川口	真樹	樹汰	(綾羽(定))	49	中叻	西森	昂生	生和	(守山)	74
田猪	中田	龍理	(能登川)	50	藤三	井ッ	創星	郎蓮	(八日市)	75
松原	井野	健泰	(光り泉カトク)	51	西川	田村	侑雄	真大	(伊吹)	76
赤早	尾藤	宙星	(高島)	52	山田	本中	悠大	斗貴	(米原)	77
黒藤	崎井	舜優	(虎姫)	53	鈴木	木田	亮太	朗希	(幸福科学西)	78
西レイ	山ス	輝大	(愛知)	54	岡川	師下	剛士	郎真	(滋賀短期大学附)	79
森水	口拓	航海	(東大津)	55	富竹	岡備	大一	翔真	(長浜北)	80
右下	手村	陽直	(石山)	56	中成	川宮	悠匠	太悟	(長浜北星)	81
河野	中好	真瑠	(八幡)	57	石川	川星	永輝	輝樹	(湖南農業)	82
寺倉	田光	希河	(草津)	58	北濱	村田	侑准	大也	(立命館守山)	83
山本	那生	史雅	(伊吹)	59	辻小	奈出	穂彦	彦太	(近江兄弟社)	84
藤川	宮拓	己真	(膳所)	60	伊勢	村健	禎人	(膳所)	85	
國西	村洸	愁希	(守山北)	61	井上	山結	仁太	(石山)	86	
橋本	澤大	輔志	(幸福科学西)	62	岩崎	高崎	建温	弥生	(近江)	87
廣瀬	聖一	郎和	(長浜北)	63	豊田	田端	一男	颯人	(彦根東)	88
須戸	田大	貴昂	(彦根東)	64	小倉	倉垣	翔吉	次次	(石部)	89
能勢	谷晴	也涉	(長浜北星)	65	廣瀬	本琥	太郎	和和	(彦根工業)	90
中吉	澤田	一真	(米原)	66	西高	橋洸	佑生	(玉川)	91	
岡遠	田藤	涉稜	(八日市)	67	平中	尾村	颯大	太翔	(瀬田工業)	92
藤和	澤田	朋晟	(瀬田工業)	68	梶原	瀬大	輔昂	(大津)	93	
狩野	持幹	大麗	(彦根総合)	69	西倉	留田	悠祐	太希	(河瀬)	94
山高	尾優	翼輝	(彦根工業)	70	片上	岡仲	悠晴	人輝	(草津東)	95
中深	尾井	勇翔	(玉川)	71	井谷	上口	弥珠	樹魁	(堅田)	96
安橋	井爪	陸翔	(彦根翔西館)	72	木山	根本	拓将	哉聖	(比叡山)	97

15	21	21	17	10	21	14	21
14	21	22	20	15	21	17	21
参考 a		参考 b		参考 c		参考 d	
梶村	青木	辻小	森口	伊勢	松原	霧岡	西村
谷田	太田	出小	水口	勢村	江三	尾本	松
匠	空	奈勇	結	健人	心	侑	洸
真斗	和都	穂太	海	祐	琉	拓	希
(兄弟社)	(兄弟社)	(東大津)		(膳所)	(徳島県)	(徳島県)	(守山北)

男子シングルス (BS) NO. 1
(154人)



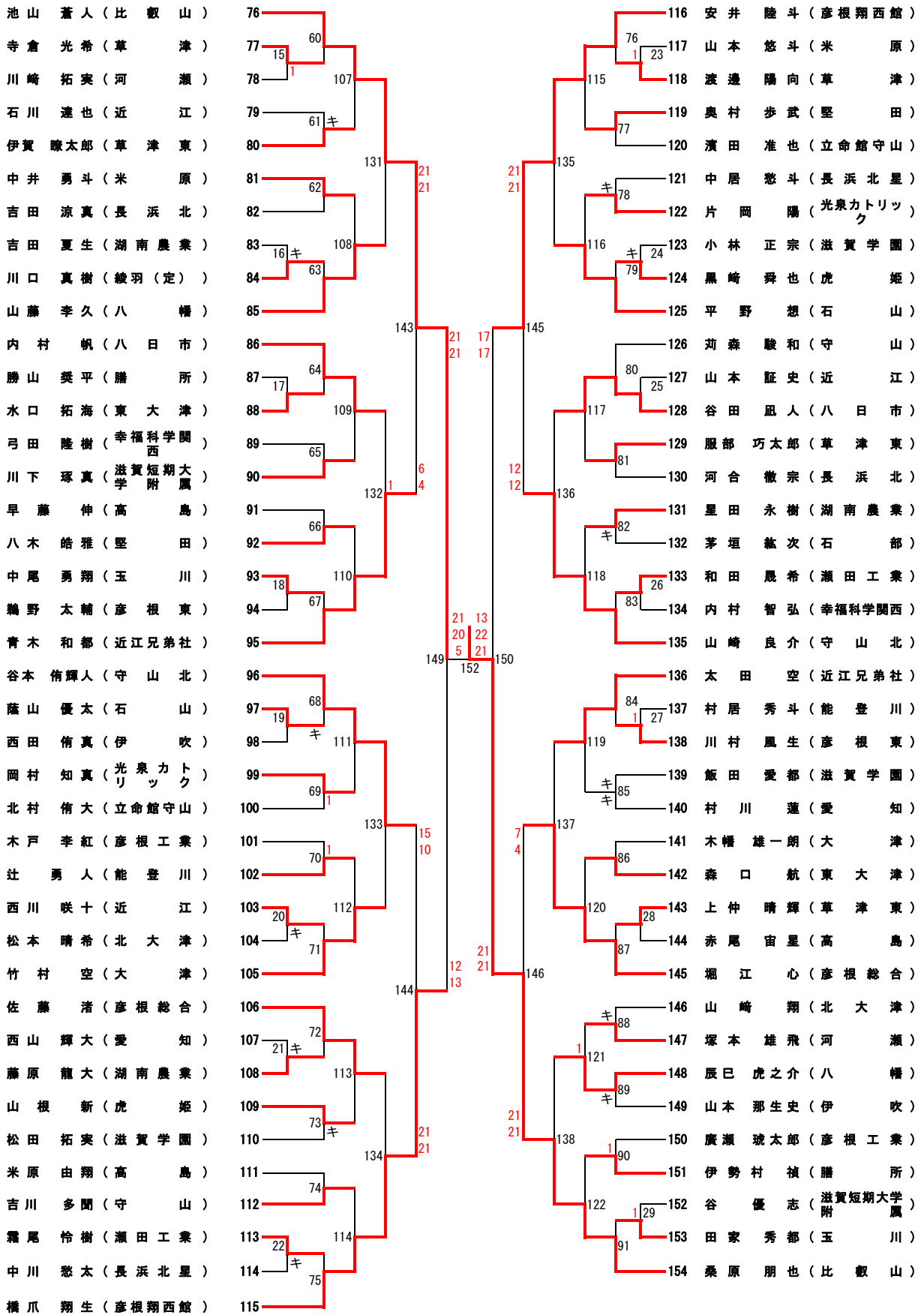
21 | 13
 21 | 15
 153 決勝
 衣川 真生 桑原 朋也
 (比叡山) (比叡山)

21 | 12
 14 | 8 キ
 154 三決
 木根 拓哉 池山 蒼人
 (比叡山) (比叡山)

12 | 21
 16 | 21
 155 二決
 木根 拓哉 桑原 朋也
 (比叡山) (比叡山)

男子シングルス (BS) NO. 2

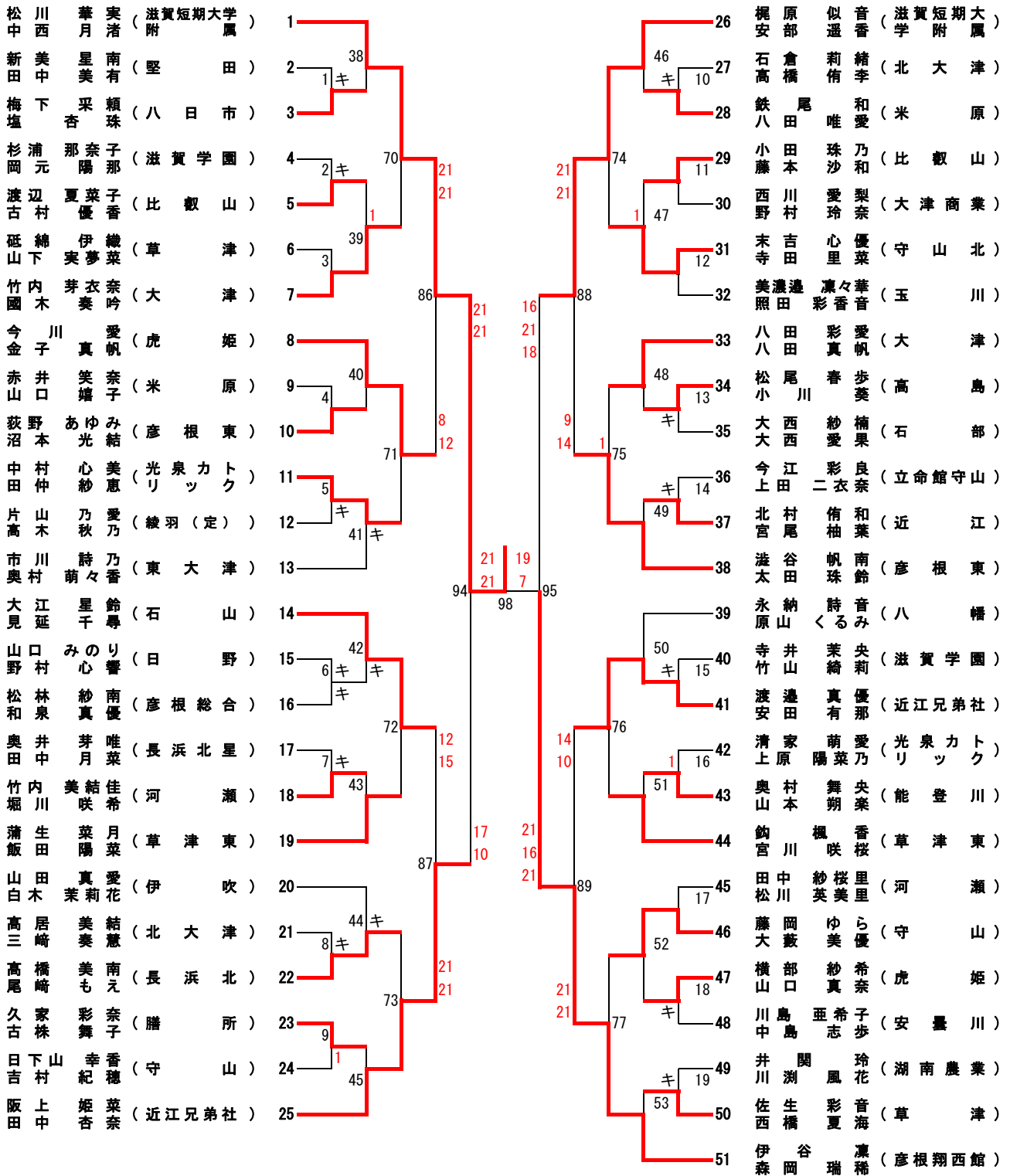
(154人)



21	19	18	21	12	21	21	15
22	20	12	21	16	21	21	18
参考 a		参考 b		参考 c		参考 d	
堀江	藤川	田宮	谷本	青木	辻	黒田	山崎
心	拓己	佑真	侑輝人	和都	奈穂彦	哲也	良介
(彦総)	(膳所)	(膳所)	(守山北)	(比叡)	(比叡)	(東大津)	(守山北)

女子ダブルス (GD) NO. 1

(101組)



19 21 21	21 15 17	100	決勝
19 21 16	21 19 21	101	三決
		102	二決

中松 清大
西川 水泉
月華 幸帆
渚葵 幸乃
渚葵 賀奏

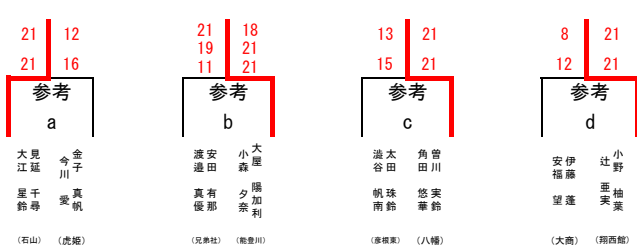
森伊 岩田
岡谷 井島
瑞 愛聖
稀 梨亞
濃 美亞

(滋短期) (滋短期) (翔西館) (翔西館)

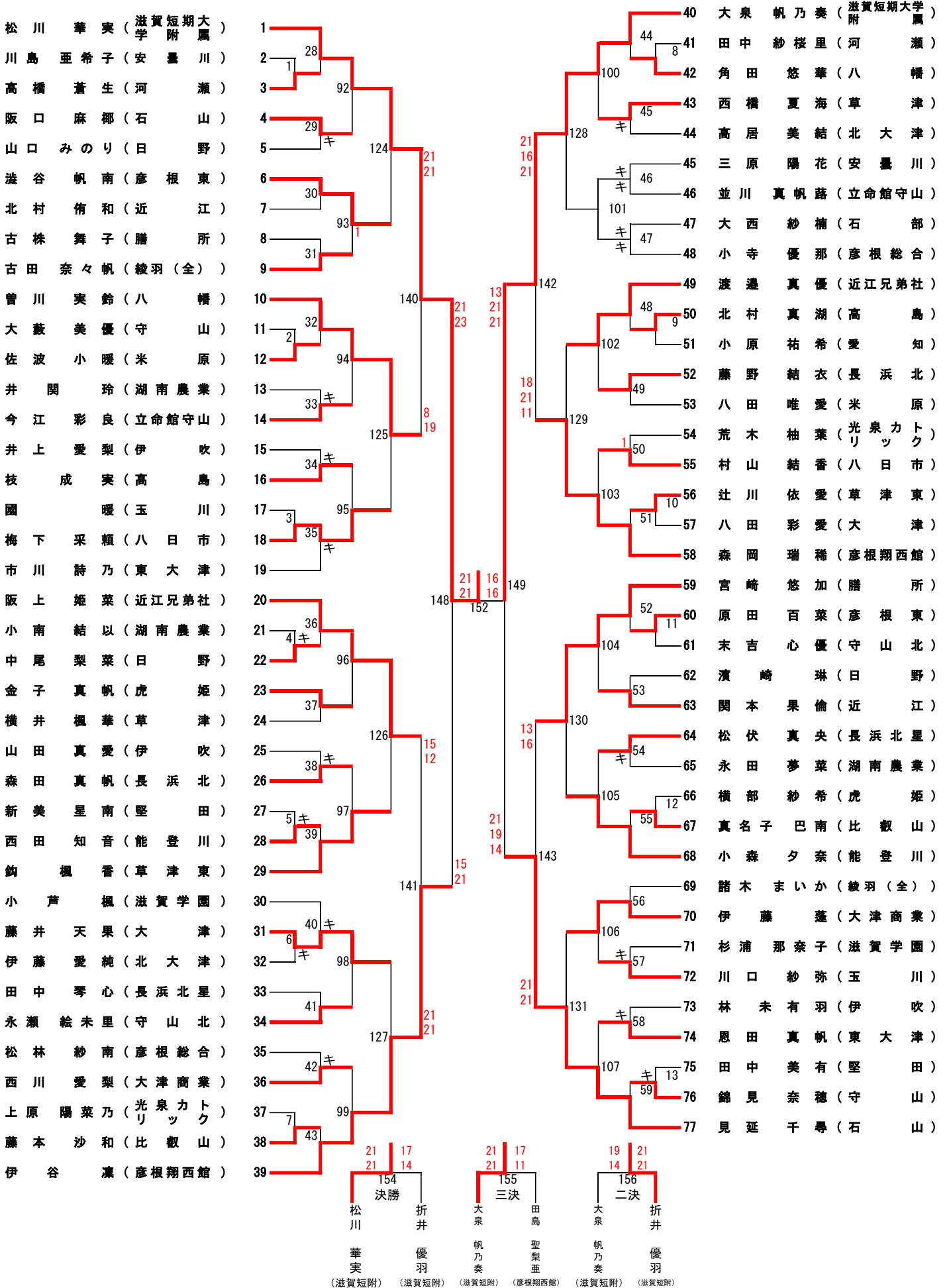
女子ダブルス (GD) NO. 2

(101組)

	田島聖	梨愛	亞実 (彦根翔西館)	52							福田島	中里	月奈 (近江兄弟社)
岡本	塚愛	帆葉 (八日市)	53	54	62	77	谷口	上愛	莉梨 (伊吹)	78	谷井	口上	愛梨 (伊吹)
三輪	榎子	(光泉カトク)	54	20	キ	29	中嶋	美優	(湖南農業)	79	小嶋	南美	結以 (湖南農業)
濱野	崎琳	(日野)	55	21	キ	30	西奥	田居	知音 (能登川)	80	西奥	田居	知音 (能登川)
竹村	まろ	花来 (安曇川)	56	21	キ	31	高東	橋悠	叶步 (石山)	81	高東	橋悠	叶步 (石山)
山口	陽美	(北大津)	57	22	キ	32	杉本	明日香	(大津)	82	杉本	明日香	(大津)
椎葉	みゆ	(長浜北)	58	21	キ	33	安伊	福藤	望蓮 (大津商業)	83	安伊	福藤	望蓮 (大津商業)
前野	阿結	(能登川)	59	23	キ	34	橋本	本國	依璃 (石部)	84	橋本	本國	依璃 (石部)
小森	夕奈	(米原)	60	24	キ	35	宮崎	家久	悠奈 (膳所)	85	宮崎	家久	悠奈 (膳所)
早川	可那	(東大津)	61	25	キ	36	小岡	野天	楓音 (滋賀学園)	86	小岡	野天	楓音 (滋賀学園)
佐川	小暖	(玉川)	62	26	キ	37	田中	井美	楓華 (草津)	87	田中	井美	楓華 (草津)
恩谷	夏帆	(愛知)	63	27	キ	38	山口	村華	穂琳 (守山北)	88	山口	村華	穂琳 (守山北)
今田	優一	(比叡山)	64	28	キ	39	辻小	野亜	実葉 (彦根翔西館)	89	辻小	野亜	実葉 (彦根翔西館)
初古	琉希	(八幡)	65	29	キ	40	西原	村田	奏百 (彦根東)	90	西原	村田	奏百 (彦根東)
真名	子巴	(綾羽(全))	66	30	キ	41	村山	今堀	結々 (八日市)	91	村山	今堀	結々 (八日市)
飯野	穂乃	(守山)	67	31	キ	42	澤田	田永	彩音 (東大津)	92	澤田	田永	彩音 (東大津)
角田	悠華	(虎姫)	68	32	キ	43	藤本	森真	紗笑 (長浜北)	93	藤本	森真	紗笑 (長浜北)
曾川	悠実	(堅田)	69	33	キ	44	大井	中步	佳都 (八幡)	94	大井	中步	佳都 (八幡)
古田	奈々	(石山)	70	34	キ	45	國川	口紗	暖弥 (玉川)	95	國川	口紗	暖弥 (玉川)
谷木	穂乃	(大津商業)	71	35	キ	46	小谷	高帆	乃花 (堅田)	96	小谷	高帆	乃花 (堅田)
脇見	乃佳	(立命館守山)	72	36	キ	47	中川	南結	衣花 (立命館守山)	97	中川	南結	衣花 (立命館守山)
小清水	美由	(高島)	73	37	キ	48	小山	寺田	優那 (彦根総合)	98	小山	寺田	優那 (彦根総合)
鬼塚	さく	(長浜北星)	74	38	キ	49	山野	村美	奈月 (近江)	99	山野	村美	奈月 (近江)
金田	百可	(守山北)	75	39	キ	50	高沢	橋蒼	生月 (河瀬)	100	高沢	橋蒼	生月 (河瀬)
阪西	口麻	(草津東)	76	40	キ	51	大泉	水帆	乃幸 (滋賀短期大属)	101	大泉	水帆	乃幸 (滋賀短期大属)

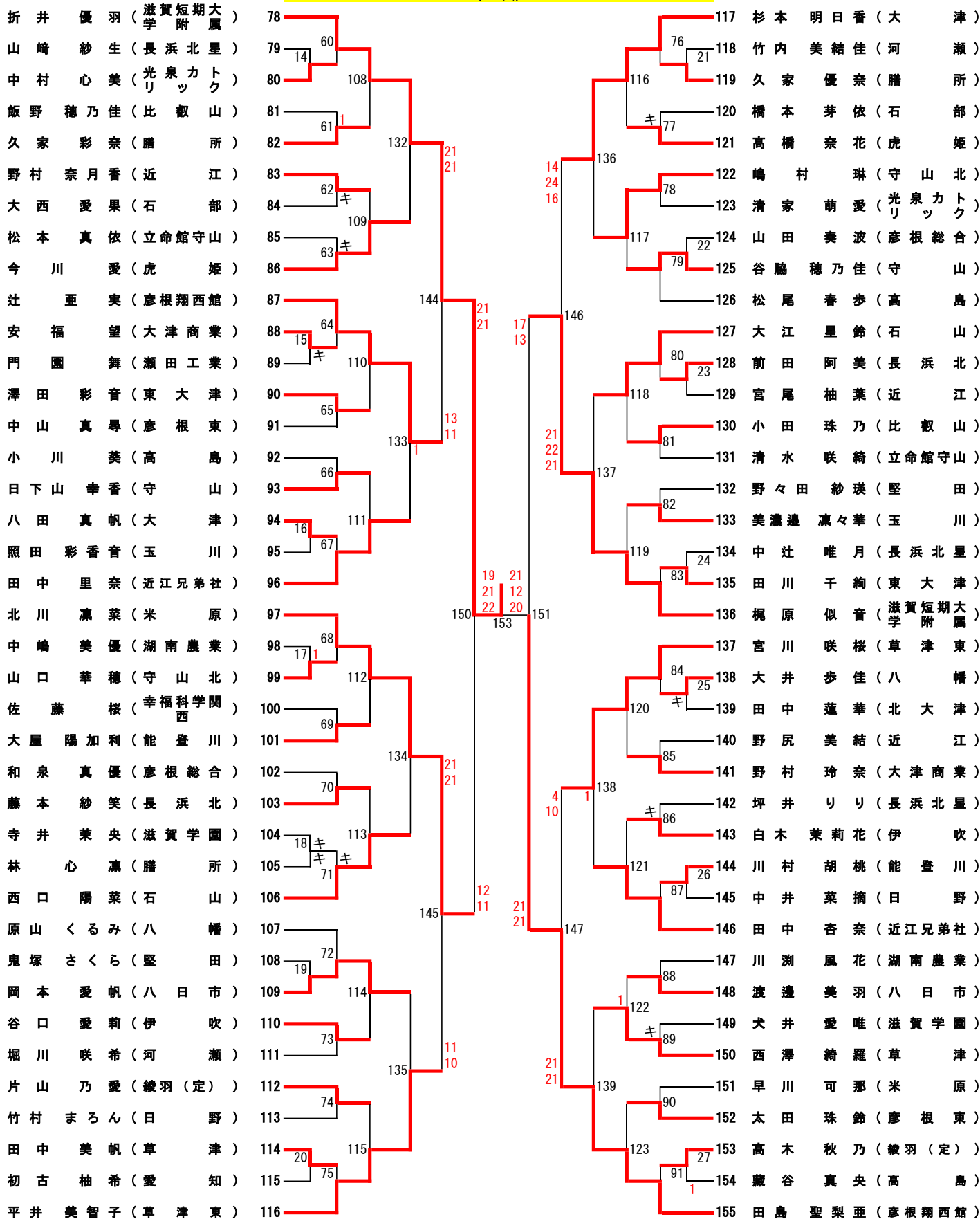


女子シングルス (GS) NO. 1
(155人)



女子シングルス (GS) NO.2

(155人)



14	21	21	11
18	21	21	17
参考 a		参考 b	
杉本	飯上	平井	曾川
明日香	姫菜	美智子	実鈴
(大津)	(兄弟社)	(草津東)	(八幡)
21	17	21	11
21	16	21	17
参考 c		参考 d	
森岡	宮川	宮崎	辻
瑞稀	咲桜	悠加	亜実
(南西館)	(草津東)	(膳所)	(翔西)

ダブルス試合結果 【男子】

男子 1

試合番号	番号	選手名	学校名	スコア	番号	選手名	学校名
1	3	吉見 遥人・三田村 匠文	高島	2 21 - 19 21 - 23 22 - 20	1	2 戸田 遥斗・奥村 悠平	能登川
2	5	伊賀 瞭太郎・青木 侍幻	草津東	* - キ - ケ - ン	*	4 藤原 龍大・横田 紘也	湖南農業
3	7	佐藤 渚・西村 心汰	彦根総合	2 21 - 17 21 - 17	0	8 奥村 歩武・森重 風翔	堅田
4	10	西村 希星・平山 琉空	守山北	* - キ - ケ - ン	*	9 西口 純平・山川 進司	愛知
5	14	石川 達也・谷口 友基	近江	2 21 - 15 20 - 22 21 - 9	1	13 岡村 知真・徳野 遥史	光泉カトリック
6	16	奥村 一稀・芝原 昂斗	八幡	* - キ - ケ - ン	*	15 宮寄 孝政・青木 琥太郎	立命館守山
7	19	寺田 大治朗・吉川 多聞	守山	2 21 - 15 21 - 15	0	20 鶴野 太輔・川村 風生	彦根東
8	22	沢田 朝陽・堀 遥登	長浜北	2 21 - 17 21 - 12	0	21 渡邊 陽向・西田 拓真	草津
9	25	辻 勇人・村居 秀斗	能登川	2 21 - 17 21 - 13	0	26 嵯峨根 翼・中井 翔太	彦根工業
10	27	横部 晃佑・山根 新	虎姫	* - キ - ケ - ン	*	28 小川 颯舞・乾 椋賀	伊吹
11	31	中井 勇斗・田中 雅士	米原	* - キ - ケ - ン	*	32 西川 巧真・北口 柚貴	長浜北星
12	33	泉澤 望来・奥田 優純	守山	2 13 - 21 21 - 12 21 - 17	1	34 中村 皆晴・吉田 和哉	東大津
13	38	八木 皓雅・小島 悠暉	堅田	2 21 - 13 21 - 14	0	37 藤村 海夢・東 健悟	草津
14	39	田家 秀都・建本 真孝	玉川	2 21 - 7 21 - 11	0	40 岩田 高道・福井 晃弘	幸福科学関西
15	43	中城 斗吾・平野 想	石山	* - キ - ケ - ン	*	44 小林 正宗・前澤 秀斗	滋賀学園
16	46	勝山 奨平・玉置 航大	膳所	2 21 - 8 21 - 23 21 - 15	1	45 木幡 雄一朗・仁賀 祐翔	大津
17	50	田中 龍翼・猪田 理能	能登川	2 19 - 21 21 - 15 21 - 18	1	49 川口 真樹・神内 健汰	綾羽（定）
18	51	松井 健太・原野 泰舟	光泉カトリック	2 21 - 19 21 - 16	0	52 赤尾 宙星・早藤 伸	高島
19	53	黒崎 舜也・藤井 優大	虎姫	* - キ - ケ - ン	*	54 西山 輝大・レイス ジョン	愛知
20	57	河野 好真・山中 葉瑠	八幡	2 21 - 13 21 - 8	0	56 右手 陽大・下村 直貴	石山

ダブルス試合結果 【男子】

男子 1

試合番号	番号	選手名	学校名	スコア	番号	選手名	学校名
21	58	寺倉 光希・猪田 昊河	草津	* - キ - ケ - ン *	59	山本 那生史・坪居 大雅	伊吹
22	63	廣瀬 聖一郎・中川 和	長浜北	2 21 - 12 21 - 10 0	62	橋本 大輔・花澤 宏志	幸福科学関西
23	64	須戸 大貴・塚田 昂	彦根東	* - キ - ケ - ン *	65	能勢 晴也・新谷 涉	長浜北星
24	69	狩野 幹大・元持 麗	彦根総合	2 21 - 12 21 - 13 0	68	藤澤 朋弥・和田 晟希	瀬田工業
25	70	山口 翼・高尾 優輝	彦根工業	2 21 - 18 16 - 21 1 21 - 10	71	中尾 勇翔・深井 翔太	玉川
26	74	中西 昂生・苅森 駿和	守山	2 21 - 10 21 - 10 0	75	藤井 創太郎・三ツ星 蓮	八日市
27	77	山本 悠斗・田中 大貴	米原	* - キ - ケ - ン *	76	西田 侑真・川村 雄大	伊吹
28	80	富岡 大翔・竹備 一真	長浜北	* - キ - ケ - ン *	81	中川 愁太・成宮 匠悟	長浜北星
29	82	石川 輝・星田 永樹	湖南農業	2 21 - 10 21 - 9 0	83	北村 侑大・濱田 准也	立命館守山
30	87	岩崎 建弥・高橋 温生	近江	2 21 - 15 26 - 24 0	86	井上 結仁・蔭山 優太	石山
31	88	豊田 一颯・川端 勇人	彦根東	* - キ - ケ - ン *	89	小倉 翔吉・茅垣 紘次	石部
32	91	西 洸佑・高橋 侑生	玉川	2 21 - 12 21 - 10 0	92	平尾 颯太・中村 大翔	瀬田工業
33	93	梶原 大輔・早瀬 昂	大津	2 21 - 10 21 - 11 0	94	西留 悠太・倉田 祐希	河瀬
34	96	井上 弥樹・谷口 珠魁	堅田	2 21 - 15 21 - 16 0	95	片岡 悠人・上仲 晴輝	草津東
35	5	伊賀 瞭太郎・青木 侍幻	草津東	2 21 - 12 21 - 6 0	3	吉見 遥人・三田村 匠文	高島
36	6	霜尾 怜樹・岡本 拓真	瀬田工業	2 21 - 18 21 - 14 0	7	佐藤 渚・西村 心汰	彦根総合
37	11	細見 仁嗣・竹村 空	大津	2 21 - 19 21 - 19 0	10	西村 希星・平山 琉空	守山北
38	12	中島 優斗・向 泰斗	彦根翔西館	2 21 - 13 21 - 13 0	14	石川 達也・谷口 友基	近江
39	16	奥村 一稀・芝原 昂斗	八幡	2 21 - 12 21 - 15 0	17	川崎 拓実・佐渡 俊介	河瀬
40	19	寺田 大治朗・吉川 多聞	守山	2 21 - 8 21 - 7 0	18	三宅 琉斗・園田 真虎	虎姫

ダブルス試合結果 【男子】

男子 1

試合番号	番号	選手名	学校名	スコア	番号	選手名	学校名
41	23	太田 空・青木 和都	近江兄弟社	2 21 - 11 21 - 7 0	22	沢田 朝陽・堀 遥登	長浜北
42	24	馬籠 楓・北阪 聖也	彦根翔西館	2 21 - 13 21 - 8 0	25	辻 勇人・村居 秀斗	能登川
43	27	横部 晃佑・山根 新	虎姫	2 21 - 10 21 - 11 0	29	深澤 剛大・廣本 翔	立命館守山
44	30	内村 帆・谷田 凧人	八日市	2 21 - 10 17 - 21 1 21 - 13	31	中井 勇斗・田中 雅士	米原
45	35	堀江 心・松原 亜琉	彦根総合	2 21 - 16 21 - 15 0	33	泉澤 望来・奥田 優純	守山
46	36	辰巳 虎之介・山藤 李久	八幡	2 21 - 12 21 - 11 0	38	八木 皓雅・小島 悠暉	堅田
47	41	綿谷 匠真・村田 陸斗	近江兄弟社	2 21 - 15 21 - 12 0	39	田家 秀都・建本 真孝	玉川
48	43	中城 斗吾・平野 想	石山	* - キ - ケ - ン *	42	寺田 淳平・山元 星渚	河瀬
49	47	谷本 侑輝人・山崎 良介	守山北	2 21 - 15 21 - 12 0	46	勝山 奨平・玉置 航大	膳所
50	48	福井 大翔・篠原 仙一	比叡山	2 21 - 2 21 - 6 0	50	田中 龍翼・猪田 理能	能登川
51	53	黒崎 舜也・藤井 優大	虎姫	2 21 - 16 23 - 21 0	51	松井 健太・原野 泰舟	光泉カトリック
52	55	森口 航・水口 拓海	東大津	2 22 - 20 21 - 14 0	57	河野 好真・山中 葉瑠	八幡
53	60	藤川 拓己・田宮 佑真	膳所	2 21 - 14 21 - 13 0	58	寺倉 光希・猪田 昊河	草津
54	61	國松 愁・西村 洸希	守山北	2 21 - 14 21 - 9 0	63	廣瀬 聖一郎・中川 和	長浜北
55	66	中澤 一輝・吉田 真生	米原	2 21 - 14 21 - 7 0	64	須戸 大貴・塚田 昂	彦根東
56	69	狩野 幹大・元持 麗	彦根総合	2 21 - 7 21 - 19 0	67	岡田 渉希・遠藤 稜大	八日市
57	72	安井 陸斗・橋爪 翔生	彦根翔西館	2 21 - 9 21 - 12 0	70	山口 翼・高尾 優輝	彦根工業
58	73	黒田 哲也・吉弘 悠汰	東大津	2 21 - 13 21 - 17 0	74	中西 昂生・苅森 駿和	守山
59	77	山本 悠斗・田中 大貴	米原	2 21 - 10 21 - 18 0	78	鈴木 亮太郎・武田 光希	幸福科学関西
60	79	関師 剛士郎・川下 琢真	滋賀短期大学附属	2 21 - 12 21 - 11 0	80	富岡 大翔・竹備 一真	長浜北

ダブルス試合結果 【男子】

男子 1

試合番号	番号	選手名	学校名	スコア	番号	選手名	学校名
61	84	辻 奈穂彦・小出 勇太	近江兄弟社	2 21 - 10 21 - 4 0	82	石川 輝・星田 永樹	湖南農業
62	85	伊勢村 禎・鷺 健人	膳所	2 21 - 9 21 - 7 0	87	岩崎 建弥・高橋 温生	近江
63	90	廣瀬 琥太郎・藤本 大和	彦根工業	2 21 - 15 18 - 21 1 23 - 21	88	豊田 一颯・川端 勇人	彦根東
64	93	梶原 大輔・早瀬 昂	大津	2 21 - 14 21 - 19 1 21 - 18	91	西 洸佑・高橋 侑生	玉川
65	97	木根 拓哉・山本 将聖	比叡山	2 21 - 9 21 - 5 0	96	井上 弥樹・谷口 珠魁	堅田
66	1	衣川 真生・池山 蒼人	比叡山	2 21 - 7 21 - 3 0	5	伊賀 瞭太郎・青木 侍幻	草津東
67	6	霜尾 怜樹・岡本 拓真	瀬田工業	2 21 - 18 19 - 21 1 21 - 18	11	細見 仁嗣・竹村 空	大津
68	12	中島 優斗・向 泰斗	彦根翔西館	2 21 - 8 21 - 14 0	16	奥村 一稀・芝原 昂斗	八幡
69	23	太田 空・青木 和都	近江兄弟社	2 21 - 17 21 - 4 0	19	寺田 大治朗・吉川 多聞	守山
70	24	馬籠 楓・北阪 聖也	彦根翔西館	2 21 - 3 21 - 8 0	27	横部 晃佑・山根 新	虎姫
71	35	堀江 心・松原 亜琉	彦根総合	2 21 - 14 21 - 8 0	30	内村 帆・谷田 凷人	八日市
72	41	綿谷 匠真・村田 陸斗	近江兄弟社	2 12 - 21 21 - 17 1 21 - 9	36	辰巳 虎之介・山藤 李久	八幡
73	47	谷本 侑輝人・山崎 良介	守山北	2 21 - 6 21 - 10 0	43	中城 斗吾・平野 想	石山
74	48	福井 大翔・篠原 仙一	比叡山	2 21 - 3 21 - 1 0	53	黒崎 舜也・藤井 優大	虎姫
75	55	森口 航・水口 拓海	東大津	2 21 - 16 21 - 19 0	60	藤川 拓己・田宮 佑真	膳所
76	61	國松 愁・西村 洸希	守山北	2 21 - 13 21 - 18 0	66	中澤 一輝・吉田 真生	米原
77	72	安井 陸斗・橋爪 翔生	彦根翔西館	2 21 - 13 21 - 17 0	69	狩野 幹大・元持 麗	彦根総合
78	73	黒田 哲也・吉弘 悠汰	東大津	2 21 - 8 21 - 13 0	77	山本 悠斗・田中 大貴	米原
79	84	辻 奈穂彦・小出 勇太	近江兄弟社	2 21 - 11 21 - 16 0	79	図師 剛士郎・川下 琢真	滋賀短期大学附属
80	85	伊勢村 禎・鷺 健人	膳所	2 21 - 12 21 - 15 0	90	廣瀬 琥太郎・藤本 大和	彦根工業

ダブルス試合結果 【男子】

男子 1

試合番号	番号	選手名	学校名	スコア	番号	選手名	学校名
81	97	木根 拓哉・山本 将聖	比叡山	2 21 - 4 21 - 9 0	93	梶原 大輔・早瀬 昂	大津
82	1	衣川 真生・池山 蒼人	比叡山	2 21 - 3 21 - 6 0	6	霜尾 怜樹・岡本 拓真	瀬田工業
83	12	中島 優斗・向 泰斗	彦根翔西館	2 21 - 17 21 - 16 0	23	太田 空・青木 和都	近江兄弟社
84	24	馬籠 楓・北阪 聖也	彦根翔西館	2 21 - 13 21 - 19 0	35	堀江 心・松原 亜琉	彦根総合
85	47	谷本 侑輝人・山崎 良介	守山北	2 21 - 11 21 - 9 0	41	綿谷 匠真・村田 陸斗	近江兄弟社
86	48	福井 大翔・篠原 仙一	比叡山	2 21 - 7 21 - 9 0	55	森口 航・水口 拓海	東大津
87	72	安井 陸斗・橋爪 翔生	彦根翔西館	2 21 - 13 21 - 12 0	61	國松 愁・西村 洸希	守山北
88	73	黒田 哲也・吉弘 悠汰	東大津	2 21 - 19 20 - 22 1 21 - 13	84	辻 奈穂彦・小出 勇太	近江兄弟社
89	97	木根 拓哉・山本 将聖	比叡山	2 21 - 11 21 - 5 0	85	伊勢村 禎・鷺 健人	膳所
90	1	衣川 真生・池山 蒼人	比叡山	2 21 - 2 21 - 5 0	12	中島 優斗・向 泰斗	彦根翔西館
91	47	谷本 侑輝人・山崎 良介	守山北	2 12 - 21 21 - 16 1 21 - 17	24	馬籠 楓・北阪 聖也	彦根翔西館
92	72	安井 陸斗・橋爪 翔生	彦根翔西館	2 21 - 19 19 - 21 1 25 - 23	48	福井 大翔・篠原 仙一	比叡山
93	97	木根 拓哉・山本 将聖	比叡山	2 21 - 12 21 - 14 0	73	黒田 哲也・吉弘 悠汰	東大津
94	1	衣川 真生・池山 蒼人	比叡山	2 21 - 9 21 - 9 0	47	谷本 侑輝人・山崎 良介	守山北
95	97	木根 拓哉・山本 将聖	比叡山	2 21 - 14 21 - 16 0	72	安井 陸斗・橋爪 翔生	彦根翔西館
96	1	衣川 真生・池山 蒼人	比叡山	2 21 - 8 21 - 11 0	97	木根 拓哉・山本 将聖	比叡山
97	72	安井 陸斗・橋爪 翔生	彦根翔西館	2 21 - 16 18 - 21 1 21 - 15	47	谷本 侑輝人・山崎 良介	守山北
98		#N/A	#N/A	0 - - - - 0		#N/A	#N/A
a	23	太田 空・青木 和都	近江兄弟社	2 21 - 15 21 - 14 0	41	綿谷 匠真・村田 陸斗	近江兄弟社
b	84	辻 奈穂彦・小出 勇太	近江兄弟社	2 21 - 17 22 - 20 0	55	森口 航・水口 拓海	東大津
c	35	堀江 心・松原 亜琉	彦根総合	2 21 - 10 21 - 15 0	85	伊勢村 禎・鷺 健人	膳所
d	61	國松 愁・西村 洸希	守山北	2 21 - 14 21 - 17 0	6	霜尾 怜樹・岡本 拓真	瀬田工業

ダブルス試合結果 【女子】

女子 5

試合 番号	選手名	学校名	スコア	番号	選手名	学校名
1	梅下 采頼・塩 杏珠	八日市	* - キケン * - -	2	新美 星南・田中 美有	堅田
2	渡辺 夏菜子・古村 優香	比叡山	* - キケン * - -	4	杉浦 那奈子・岡元 陽那	滋賀学園
3	竹内 芽衣奈・國木 奏吟	大津	2 21 - 6 21 - 5 0	6	砥綿 伊織・山下 実夢菜	草津
4	荻野 あゆみ・沼本 光結	彦根東	2 21 - 11 21 - 16 0	9	赤井 笑奈・山口 嬉子	米原
5	中村 心美・田仲 紗恵	光泉カトリック	* - キケン * - -	12	片山 乃愛・高木 秋乃	綾羽 (定)
6	山口 みのり・野村 心響	日野	* キケン - キケン * - -	16	松林 紗南・和泉 真優	彦根総合
7	竹内 美結佳・堀川 咲希	河瀬	* - キケン * - -	17	奥井 芽唯・田中 月菜	長浜北星
8	高橋 美南・尾崎 もえ	長浜北	* - キケン * - -	21	高居 美結・三崎 奏慧	北大津
9	久家 彩奈・古株 舞子	膳所	2 21 - 16 13 - 21 1 21 - 18	24	日下山 幸香・吉村 紀穂	守山
10	鉄尾 和・八田 唯愛	米原	* - キケン * - -	27	石倉 莉緒・高橋 侑李	北大津
11	小田 珠乃・藤本 沙和	比叡山	2 21 - 6 21 - 8 0	30	西川 愛梨・野村 玲奈	大津商業
12	末吉 心優・寺田 里菜	守山北	2 22 - 20 21 - 8 0	32	美濃邊 凜々華・照田 彩香音	玉川
13	松尾 春歩・小川 葵	高島	* - キケン * - -	35	大西 紗楠・大西 愛果	石部
14	北村 侑和・宮尾 柚葉	近江	* - キケン * - -	36	今江 彩良・上田 二衣奈	立命館守山
15	渡邊 真優・安田 有那	近江兄弟社	* - キケン * - -	40	寺井 茉央・竹山 綺莉	滋賀学園
16	奥村 舞央・山本 朔楽	能登川	2 13 - 21 21 - 16 1 22 - 20	42	清家 萌愛・上原 陽菜乃	光泉カトリック
17	藤岡 ゆら・大藪 美優	守山	2 21 - 13 21 - 18 0	45	田中 紗桜里・松川 英美里	河瀬
18	横部 紗希・山口 真奈	虎姫	* - キケン * - -	48	川島 亜希子・中島 志歩	安曇川
19	佐生 彩音・西橋 夏海	草津	* - キケン * - -	49	井関 玲・川淵 風花	湖南農業
20	岡本 愛帆・大塚 彩葉	八日市	2 21 - 3 21 - 14 0	54	三輪 桜子・上野 笑実	光泉カトリック

ダブルス試合結果 【女子】

女子 5

試合 番号	選手名	学校名	スコア	番号	選手名	学校名
21	濱崎 琳・竹村 まろん	日野	* - キケン * - -	56	三原 陽花・山口 笑来	安曇川
22	前田 阿美・藤野 結衣	長浜北	2 21 - 6 21 - 4 0	57	椎葉 みゆき・川崎 蓮	北大津
23	早川 可那・佐波 小暖	米原	2 12 - 21 21 - 15 1 21 - 10	61	恩田 夏帆・谷口 彩華	東大津
24	今井 優良・田中 一穂	玉川	2 21 - 9 21 - 5 0	63	初古 柚希・今堀 琉愛	愛知
25	古田 奈々帆・諸木 まいか	綾羽(全)	2 21 - 17 21 - 12 0	67	谷脇 穂乃佳・錦見 奈穂	守山
26	鬼塚 さくら・金田 百可	堅田	2 21 - 19 21 - 8 0	68	小畠 美夢・清水 由佳	虎姫
27	東 ひな珠・元村 ほのか	立命館守山	2 21 - 14 21 - 8 0	73	里見 季子・寺井 夏生	高島
28	木下 弥宥・本田 知采玖	守山北	* - キケン * - -	74	黒田 凜・木村 玲那	長浜北星
29	谷口 愛莉・井上 愛梨	伊吹	* キケン - キケン * - -	79	中嶋 美優・小南 結以	湖南農業
30	高橋 叶歩・東 悠花	石山	2 21 - 18 21 - 19 0	80	西田 知音・奥居 怜依	能登川
31	宮崎 悠加・久家 優奈	膳所	* - キケン * - -	84	橋本 芽依・三國 茜璃	石部
32	田中 美帆・横井 楓華	草津	* - キケン * - -	86	小芦 楓・岡野 天音	滋賀学園
33	西村 奏絵・原田 百菜	彦根東	2 21 - 18 21 - 16 0	91	村山 結香・今堀 埜々華	八日市
34	澤田 彩音・富永 彩奈	東大津	2 21 - 7 21 - 13 0	93	藤本 紗笑・森田 真帆	長浜北
35	國 暖・川口 紗弥	玉川	* - キケン * - -	96	小谷 帆乃花・宇高 心晴	堅田
36	中川 結衣・大南 愛花	立命館守山	* - キケン * - -	98	小寺 優那・山田 奏波	彦根総合
37	高橋 蒼生・沢 葉月	河瀬	2 21 - 19 23 - 21 0	99	野村 奈月香・野尻 美結	近江
38	松川 華実・中西 月渚	滋賀短期大学附属	2 21 - 4 21 - 8 0	3	梅下 采頼・塩 杏珠	八日市
39	竹内 芽衣奈・國木 奏吟	大津	2 17 - 21 21 - 19 1 21 - 19	5	渡辺 夏菜子・古村 優香	比叡山
40	今川 愛・金子 真帆	虎姫	2 21 - 9 21 - 10 0	10	荻野 あゆみ・沼本 光結	彦根東

ダブルス試合結果 【女子】

女子 5

試合 番号	選手名	学校名	スコア	番号	選手名	学校名
41	中村 心美・田仲 紗恵	光泉カトリック	* - キケン * - - - -	13	市川 詩乃・奥村 萌々香	東大津
42	大江 星鈴・見延 千尋	石山	* - キケン * - - - -	#N/A	#N/A	#N/A
43	蒲生 菜月・飯田 陽菜	草津東	2 21 - 7 21 - 12 0	18	竹内 美結佳・堀川 咲希	河瀬
44	高橋 美南・尾崎 もえ	長浜北	* - キケン * - - - -	20	山田 真愛・白木 茉莉花	伊吹
45	阪上 姫菜・田中 杏奈	近江兄弟社	2 21 - 10 21 - 14 0	23	久家 彩奈・古株 舞子	膳所
46	梶原 似音・安部 遥香	滋賀短期大学附属	2 21 - 7 21 - 3 0	28	鉄尾 和・八田 唯愛	米原
47	末吉 心優・寺田 里菜	守山北	2 14 - 21 21 - 17 1 21 - 16	29	小田 珠乃・藤本 沙和	比叡山
48	八田 彩愛・八田 真帆	大津	2 21 - 4 21 - 4 0	34	松尾 春歩・小川 葵	高島
49	澁谷 帆南・太田 珠鈴	彦根東	2 21 - 8 21 - 7 0	37	北村 侑和・宮尾 柚葉	近江
50	渡邊 真優・安田 有那	近江兄弟社	2 21 - 19 21 - 18 0	39	永納 詩音・原山 くるみ	八幡
51	鉤 楓香・宮川 咲桜	草津東	2 21 - 14 21 - 7 0	43	奥村 舞央・山本 朔楽	能登川
52	藤岡 ゆら・大藪 美優	守山	2 21 - 10 21 - 8 0	47	横部 紗希・山口 真奈	虎姫
53	伊谷 凜・森岡 瑞稀	彦根翔西館	2 21 - 3 21 - 2 0	50	佐生 彩音・西橋 夏海	草津
54	田島 聖梨亜・岩井 愛実	彦根翔西館	2 21 - 6 21 - 10 0	53	岡本 愛帆・大塚 彩葉	八日市
55	前田 阿美・藤野 結衣	長浜北	2 21 - 3 21 - 6 0	55	濱崎 琳・竹村 まろん	日野
56	小森 夕奈・大屋 陽加利	能登川	2 21 - 14 21 - 11 0	60	早川 可那・佐波 小暖	米原
57	真名子 巴南・飯野 穂乃佳	比叡山	2 21 - 7 21 - 12 0	62	今井 優良・田中 一穂	玉川
58	角田 悠華・曾川 実鈴	八幡	2 21 - 9 21 - 5 0	66	古田 奈々帆・諸木 まいか	綾羽(全)
59	阪口 麻椰・西口 陽菜	石山	2 21 - 8 21 - 5 0	69	鬼塚 さくら・金田 百可	堅田
60	岩井 瑠輝亜・井上 真桜	大津商業	2 21 - 13 21 - 19 0	72	東 ひな珠・元村 ほのか	立命館守山

ダブルス試合結果 【女子】

女子 5

試合 番号	選手名	学校名	スコア	番号	選手名	学校名
61	平井 美智子・辻川 依愛	草津東	2 21 - 6 21 - 4 0	75	木下 弥宥・本田 知采玖	守山北
62	福島 皐月・田中 里奈	近江兄弟社 *	- キ - ケ - ン *		#N/A	#N/A
63	杉本 明日香・藤井 天果	大津	2 21 - 12 21 - 17 0	81	高橋 叶歩・東 悠花	石山
64	安福 望・伊藤 蓬	大津商業	2 14 - 21 21 - 18 1 21 - 10	85	宮崎 悠加・久家 優奈	膳所
65	山口 華穂・嶋村 琳	守山北	2 21 - 10 21 - 7 0	87	田中 美帆・横井 楓華	草津
66	辻 亜実・小野 柚葉	彦根翔西館	2 21 - 6 22 - 20 0	90	西村 奏絵・原田 百菜	彦根東
67	大井 歩佳・山中 夏都	八幡	2 21 - 11 22 - 20 0	92	澤田 彩音・富永 彩奈	東大津
68	國 暖・川口 紗弥	玉川	2 21 - 14 21 - 14 0	97	中川 結衣・大南 愛花	立命館守山
69	大泉 帆乃奏・清水 幸賀	滋賀短期大学附属	2 21 - 3 21 - 0 0	100	高橋 蒼生・沢 葉月	河瀬
70	松川 華実・中西 月渚	滋賀短期大学附属	2 21 - 5 21 - 6 0	7	竹内 芽衣奈・國木 奏吟	大津
71	今川 愛・金子 真帆	虎姫	2 21 - 9 21 - 10 0	11	中村 心美・田仲 紗恵	光泉カトリック
72	大江 星鈴・見延 千尋	石山	2 21 - 8 21 - 9 0	19	蒲生 菜月・飯田 陽菜	草津東
73	阪上 姫菜・田中 杏奈	近江兄弟社	2 21 - 13 21 - 13 0	22	高橋 美南・尾崎 もえ	長浜北
74	梶原 似音・安部 遥香	滋賀短期大学附属	2 21 - 4 21 - 2 0	31	末吉 心優・寺田 里菜	守山北
75	澁谷 帆南・太田 珠鈴	彦根東	2 21 - 16 15 - 21 1 21 - 13	33	八田 彩愛・八田 真帆	大津
76	渡邊 真優・安田 有那	近江兄弟社	2 21 - 18 21 - 12 0	44	鉤 楓香・宮川 咲桜	草津東
77	伊谷 凜・森岡 瑞稀	彦根翔西館	2 21 - 16 21 - 12 0	46	藤岡 ゆら・大藪 美優	守山
78	田島 聖梨亜・岩井 愛実	彦根翔西館	2 21 - 4 21 - 4 0	58	前田 阿美・藤野 結衣	長浜北
79	小森 夕奈・大屋 陽加利	能登川	2 21 - 11 21 - 14 0	64	真名子 巴南・飯野 穂乃佳	比叡山
80	角田 悠華・曾川 実鈴	八幡	2 21 - 12 21 - 15 0	70	阪口 麻椰・西口 陽菜	石山

ダブルス試合結果 【女子】

女子 5

試合 番号	選手名	学校名	スコア	番号	選手名	学校名
81	平井 美智子・辻川 依愛	草津東	2 21 - 10 21 - 9 0	71	岩井 瑠輝亜・井上 真桜	大津商業
82	福島 皐月・田中 里奈	近江兄弟社	2 21 - 15 21 - 14 0	82	杉本 明日香・藤井 天果	大津
83	安福 望・伊藤 蓬	大津商業	2 21 - 16 19 - 21 21 - 16 1	88	山口 華穂・嶋村 琳	守山北
84	辻 亜実・小野 柚葉	彦根翔西館	2 21 - 9 21 - 15 0	94	大井 歩佳・山中 夏都	八幡
85	大泉 帆乃奏・清水 幸賀	滋賀短期大学附属	2 21 - 4 21 - 7 0	95	國 暖・川口 紗弥	玉川
86	松川 華実・中西 月渚	滋賀短期大学附属	2 21 - 8 21 - 12 0	8	今川 愛・金子 真帆	虎姫
87	阪上 姫菜・田中 杏奈	近江兄弟社	2 21 - 12 21 - 15 0	14	大江 星鈴・見延 千尋	石山
88	梶原 似音・安部 遥香	滋賀短期大学附属	2 21 - 9 21 - 14 0	38	澁谷 帆南・太田 珠鈴	彦根東
89	伊谷 凜・森岡 瑞稀	彦根翔西館	2 21 - 14 21 - 10 0	41	渡邊 真優・安田 有那	近江兄弟社
90	田島 聖梨亜・岩井 愛実	彦根翔西館	2 21 - 11 21 - 16 0	59	小森 夕奈・大屋 陽加利	能登川
91	平井 美智子・辻川 依愛	草津東	2 21 - 10 18 - 21 21 - 17 1	65	角田 悠華・曾川 実鈴	八幡
92	福島 皐月・田中 里奈	近江兄弟社	2 21 - 15 21 - 12 0	83	安福 望・伊藤 蓬	大津商業
93	大泉 帆乃奏・清水 幸賀	滋賀短期大学附属	2 21 - 7 21 - 16 0	89	辻 亜実・小野 柚葉	彦根翔西館
94	松川 華実・中西 月渚	滋賀短期大学附属	2 21 - 17 21 - 10 0	25	阪上 姫菜・田中 杏奈	近江兄弟社
95	伊谷 凜・森岡 瑞稀	彦根翔西館	2 21 - 16 16 - 21 21 - 18 1	26	梶原 似音・安部 遥香	滋賀短期大学附属
96	田島 聖梨亜・岩井 愛実	彦根翔西館	2 21 - 13 17 - 21 21 - 18 1	76	平井 美智子・辻川 依愛	草津東
97	大泉 帆乃奏・清水 幸賀	滋賀短期大学附属	2 21 - 10 21 - 13 0	77	福島 皐月・田中 里奈	近江兄弟社
98	松川 華実・中西 月渚	滋賀短期大学附属	2 21 - 19 21 - 7 0	51	伊谷 凜・森岡 瑞稀	彦根翔西館
99	大泉 帆乃奏・清水 幸賀	滋賀短期大学附属	2 21 - 18 21 - 14 0	52	田島 聖梨亜・岩井 愛実	彦根翔西館
100	松川 華実・中西 月渚	滋賀短期大学附属	2 19 - 21 21 - 15 21 - 17 1	101	大泉 帆乃奏・清水 幸賀	滋賀短期大学附属

ダブルス試合結果 【女子】

女子 5

試合 番号	選手名	学校名	スコア	選手名	学校名	
101	田島 聖梨亜・岩井 愛実	彦根翔西館	2 21 - 19 19 - 21 21 - 16	1	伊谷 凜・森岡 瑞稀	彦根翔西館
102	#N/A	#N/A	0 - -	0	#N/A	#N/A
a	大江 星鈴・見延 千尋	石山	2 21 - 12 21 - 16	0	今川 愛・金子 真帆	虎姫
b	小森 夕奈・大屋 陽加利	能登川	2 18 - 21 21 - 19 21 - 11	1	渡邊 真優・安田 有那	近江兄弟社
c	角田 悠華・曾川 実鈴	八幡	2 21 - 13 21 - 15	0	澁谷 帆南・太田 珠鈴	彦根東
d	辻 亜実・小野 柚葉	彦根翔西館	2 21 - 8 21 - 12	0	安福 望・伊藤 蓬	大津商業

シングルス試合結果 【男子】

男子 1

順位	番号	選手名	学校名	スコア			番号	選手名	学校名
1	8	中城 斗吾	石山	2	21 - 16 21 - 8 -	0	7	中川 和	長浜北
2	13	猪田 理能	能登川	2	21 - 3 21 - 6 -	0	14	清水 凜太郎	綾羽 (全)
3	18	北阪 聖也	彦根翔西館	2	21 - 13 21 - 17 -	0	17	三ツ星 蓮	八日市
4	23	井上 弥樹	堅田	2	18 - 21 21 - 16 21 - 15	1	24	山口 翼	彦根工業
5	27	西脇 大耀	近江	*	- キケン - ケン - ケン	*	28	中嶋 快	滋賀学園
6	33	西 洸佑	玉川	*	- キケン - ケン - ケン	*	34	小川 颯舞	伊吹
7	37	関師 剛士郎	滋賀短期大学附属	*	- キケン - ケン - ケン	*	38	西口 純平	愛知
8	43	松原 亜琉	彦根総合	2	21 - 9 21 - 7 -	0	44	伊藤 優希	近江
9	47	横田 紘也	湖南農業	*	キケン - ケン - ケン	*	48	北口 柚貴	長浜北星
10	53	吉弘 悠汰	東大津	2	21 - 8 20 - 22 21 - 11	1	54	寺田 大治朗	守山
11	58	豊田 一颯	彦根東	2	21 - 9 21 - 7 -	0	57	杉江 誠貴	虎姫
12	63	小倉 翔吉	石部	*	- キケン - ケン - ケン	*	64	吉岡 新翔	北大津
13	68	中井 翔太	彦根工業	2	21 - 14 21 - 13 -	0	67	徳野 遥史	光泉カトリック
14	74	細見 仁嗣	大津	2	21 - 15 21 - 9 -	0	73	井上 結仁	石山
15	77	寺倉 光希	草津	2	21 - 23 21 - 11 21 - 11	1	78	川崎 拓実	河瀬
16	84	川口 真樹	綾羽 (定)	*	- キケン - ケン - ケン	*	83	吉田 夏生	湖南農業
17	88	水口 拓海	東大津	2	22 - 20 21 - 14 -	0	87	勝山 奨平	膳所
18	93	中尾 勇翔	玉川	2	22 - 20 21 - 19 -	0	94	鵜野 太輔	彦根東
19	97	蔭山 優太	石山	*	- キケン - ケン - ケン	*	98	西田 侑真	伊吹
20	103	西川 咲十	近江	*	- キケン - ケン - ケン	*	104	松本 晴希	北大津

シングルス試合結果 【男子】

男子 1

試合 番号	選手名	学校名	スコア	選手名	学校名
21	藤原 龍大	湖南農業	* - キケン *	107	西山 輝大 愛知
22	霜尾 怜樹	瀬田工業	* - キケン *	114	中川 愁太 長浜北星
23	渡邊 陽向	草津	2 19 - 21 1 21 - 18 21 - 16	117	山本 悠斗 米原
24	黒崎 舜也	虎姫	* - キケン *	123	小林 正宗 滋賀学園
25	谷田 凪人	八日市	2 21 - 7 21 - 13	127	山本 証史 近江
26	和田 晟希	瀬田工業	2 21 - 16 21 - 14	134	内村 智弘 幸福科学関西
27	川村 風生	彦根東	2 16 - 21 1 21 - 14 24 - 22	137	村居 秀斗 能登川
28	上仲 晴輝	草津東	2 21 - 14 21 - 12	144	赤尾 宙星 高島
29	田家 秀都	玉川	2 21 - 18 1 18 - 21 21 - 10	152	谷 優志 滋賀短期大学附属
30	狩野 幹大	彦根総合	2 21 - 7 21 - 9	3	原野 泰舟 光泉カトリック
31	横部 晃佑	虎姫	2 21 - 14 21 - 11	4	西田 拓真 草津
32	藤川 拓己	膳所	2 21 - 11 21 - 7	8	中城 斗吾 石山
33	早瀬 昂	大津	2 21 - 14 21 - 15	9	川端 勇人 彦根東
34	平山 琉空	守山北	* - キケン *	11	山川 進司 愛知
35	小出 勇太	近江兄弟社	2 21 - 8 21 - 14	13	猪田 理能 能登川
36	中西 昂生	守山	2 21 - 17 1 22 - 24 21 - 12	18	北阪 聖也 彦根翔西館
37	青木 侍幻	草津東	* - キケン *	20	山元 星渚 河瀬
38	中澤 一輝	米原	* - キケン *	22	西川 巧真 長浜北星
39	平田 涼磨	八幡	2 21 - 12 21 - 12	23	井上 弥樹 堅田
40	西脇 大耀	近江	2 21 - 8 21 - 17	26	石川 輝 湖南農業

シングルス試合結果 【男子】

男子 1

試合 番号	選手名	学校名	スコア	番号	選手名	学校名
41	藤澤 朋弥	瀬田工業	2 21 - 18 21 - 10 0	30	吉見 遥人	高島
42	宮寄 孝政	立命館守山	2 21 - 12 21 - 14 0	32	石川 悟志	幸福科学関西
43	黒田 哲也	東大津	2 21 - 7 21 - 10 0	33	西 洸佑	玉川
44	馬籠 楓	彦根翔西館	2 21 - 7 21 - 9 0	37	図師 剛士郎	滋賀短期大学附属
45	奥村 一稀	八幡	* - キケン * - - - -	40	岡田 飛毅	滋賀学園
46	建本 真孝	玉川	* - キケン * - - - -	42	坪居 大雅	伊吹
47	松原 亜琉	彦根総合	2 21 - 7 21 - 9 0	45	廣瀬 聖一郎	長浜北
48	岡本 拓真	瀬田工業	* - キケン * - - - -		#N/A	#N/A
49	猪田 昊河	草津	2 20 - 22 21 - 18 21 - 17	50	大城 喜成	幸福科学関西
50	神内 健汰	綾羽 (定)	2 21 - 7 21 - 8 0	52	松井 健太	光泉カトリック
51	辻 奈穂彦	近江兄弟社	2 21 - 17 21 - 13 0	53	吉弘 悠汰	東大津
52	田宮 佑真	膳所	2 21 - 18 21 - 15 0	58	豊田 一颯	彦根東
53	藤井 創太郎	八日市	2 21 - 12 21 - 3 0	60	桂 嘉寿	立命館守山
54	西村 洸希	守山北	2 21 - 12 21 - 18 0	62	片岡 悠人	草津東
55	森重 風翔	堅田	2 21 - 9 21 - 6 0	63	小倉 翔吉	石部
56	中井 翔太	彦根工業	2 21 - 11 21 - 9 0	66	成田 ウィルソン	愛知
57	吉田 真生	米原	2 21 - 13 21 - 12 0	69	佐渡 俊介	河瀬
58	田中 龍翼	能登川	2 21 - 9 21 - 11 0	71	三田村 匠文	高島
59	木根 拓哉	比叡山	2 21 - 12 21 - 5 0	74	細見 仁嗣	大津
60	池山 蒼人	比叡山	2 21 - 4 21 - 5 0	77	寺倉 光希	草津

シングルス試合結果 【男子】

男子 1

試合 番号	選手名	学校名	スコア	選手名	学校名	
61	伊賀 瞭太郎	草津東	* - キケン *	79	石川 達也	近江
62	中井 勇斗	米原	2 21 - 7 21 - 13	82	吉田 涼真	長浜北
63	山藤 李久	八幡	2 21 - 5 21 - 8	84	川口 真樹	綾羽(定)
64	内村 帆	八日市	2 21 - 17 21 - 14	88	水口 拓海	東大津
65	川下 琢真	滋賀短期大学附属	2 21 - 16 21 - 9	89	弓田 隆樹	幸福科学関西
66	八木 皓雅	堅田	2 21 - 12 21 - 14	91	早藤 伸	高島
67	青木 和都	近江兄弟社	2 21 - 12 21 - 14	93	中尾 勇翔	玉川
68	谷本 侑輝人	守山北	2 21 - 6 21 - 10	97	蔭山 優太	石山
69	岡村 知真	光泉カトリック	2 20 - 22 21 - 6 21 - 13	100	北村 侑大	立命館守山
70	辻 勇人	能登川	2 21 - 13 15 - 21 21 - 12	101	木戸 李紅	彦根工業
71	竹村 空	大津	2 21 - 9 21 - 6	103	西川 咲十	近江
72	佐藤 渚	彦根総合	2 21 - 6 21 - 4	108	藤原 龍大	湖南農業
73	山根 新	虎姫	* - キケン *	110	松田 拓実	滋賀学園
74	吉川 多聞	守山	2 21 - 11 21 - 10	111	米原 由翔	高島
75	橋爪 翔生	彦根翔西館	2 21 - 6 21 - 8	113	霜尾 怜樹	瀬田工業
76	安井 陸斗	彦根翔西館	2 21 - 7 21 - 3	118	渡邊 陽向	草津
77	奥村 歩武	堅田	2 21 - 2 21 - 5	120	濱田 准也	立命館守山
78	片岡 陽	光泉カトリック	* - キケン *	121	中居 愁斗	長浜北星
79	平野 想	石山	2 21 - 9 21 - 6	124	黒崎 舜也	虎姫
80	谷田 凪人	八日市	2 21 - 13 24 - 22	126	苅森 駿和	守山

シングルス試合結果 【男子】

男子 1

試合 番号	選手名	学校名	スコア	番号	選手名	学校名
81	服部 巧太郎	草津東	2 21 - 14 21 - 19 0	130	河合 徹宗	長浜北
82	星田 永樹	湖南農業	* - キケン - キケン - *	132	茅垣 紘次	石部
83	山崎 良介	守山北	2 21 - 8 21 - 7 0	133	和田 晟希	瀬田工業
84	太田 空	近江兄弟社	2 21 - 7 21 - 12 0	138	川村 風生	彦根東
85	飯田 愛都	滋賀学園	* キケン - キケン - キケン - *	140	村川 蓮	愛知
86	森口 航	東大津	2 21 - 17 21 - 7 0	141	木幡 雄一朗	大津
87	堀江 心	彦根総合	2 21 - 4 21 - 9 0	143	上仲 晴輝	草津東
88	塚本 雄飛	河瀬	* - キケン - キケン - *	146	山崎 翔	北大津
89	辰巳 虎之介	八幡	* - キケン - キケン - *	149	山本 那生史	伊吹
90	伊勢村 禎	膳所	2 18 - 21 21 - 13 21 - 18	150	廣瀬 琥太郎	彦根工業
91	桑原 朋也	比叡山	2 21 - 8 21 - 4 0	153	田家 秀都	玉川
92	狩野 幹大	彦根総合	2 21 - 15 21 - 9 0	5	横部 晃佑	虎姫
93	藤川 拓己	膳所	2 21 - 8 21 - 10 0	10	早瀬 昂	大津
94	小出 勇太	近江兄弟社	2 21 - 8 21 - 18 0	12	平山 琉空	守山北
95	中西 昂生	守山	2 21 - 16 21 - 14 0	19	青木 侍幻	草津東
96	中澤 一輝	米原	2 21 - 12 21 - 13 0	25	平田 涼磨	八幡
97	西脇 大耀	近江	2 21 - 15 21 - 8 0	29	藤澤 朋弥	瀬田工業
98	黒田 哲也	東大津	2 21 - 8 21 - 5 0	31	宮寄 孝政	立命館守山
99	馬籠 楓	彦根翔西館	2 21 - 2 21 - 6 0	39	奥村 一稀	八幡
100	松原 亜琉	彦根総合	2 21 - 12 21 - 16 0	41	建本 真孝	玉川

シングルス試合結果 【男子】

男子 1

順位	番号	選手名	学校名	スコア			番号	選手名	学校名
101	46	岡本 拓真	瀬田工業	2	21 - 12	0	49	猪田 昊河	草津
102	55	辻 奈穂彦	近江兄弟社	2	21 - 10	0	51	神内 健汰	綾羽 (定)
103	56	田宮 佑真	膳所	2	21 - 16	0	59	藤井 創太郎	八日市
104	61	西村 洸希	守山北	2	21 - 15	0	65	森重 風翔	堅田
105	70	吉田 真生	米原	2	21 - 18	0	68	中井 翔太	彦根工業
106	75	木根 拓哉	比叡山	2	24 - 22	0	72	田中 龍翼	能登川
107	76	池山 蒼人	比叡山	2	21 - 5	0	80	伊賀 瞭太郎	草津東
108	85	山藤 李久	八幡	2	21 - 3	0	81	中井 勇斗	米原
109	86	内村 帆	八日市	2	21 - 1	0	90	川下 琢真	滋賀短期大学附属
110	95	青木 和都	近江兄弟社	2	26 - 24	0	92	八木 皓雅	堅田
111	96	谷本 侑輝人	守山北	2	21 - 10	0	99	岡村 知真	光泉カトリック
112	105	竹村 空	大津	2	21 - 9	0	102	辻 勇人	能登川
113	106	佐藤 渚	彦根総合	2	21 - 8	0	109	山根 新	虎姫
114	115	橋爪 翔生	彦根翔西館	2	21 - 7	0	112	吉川 多聞	守山
115	116	安井 陸斗	彦根翔西館	2	21 - 14	0	119	奥村 歩武	堅田
116	125	平野 想	石山	2	21 - 5	0	122	片岡 陽	光泉カトリック
117	128	谷田 凪人	八日市	2	21 - 8	0	129	服部 巧太郎	草津東
118	135	山崎 良介	守山北	2	21 - 13	0	131	星田 永樹	湖南農業
119	136	太田 空	近江兄弟社	*	21 - 7	*		#N/A	#N/A
120	145	堀江 心	彦根総合	2	21 - 10	1	142	森口 航	東大津

シングルス試合結果 【男子】

男子 1

順位	番号	選手名	学校名	スコア			番号	選手名	学校名
121	148	辰巳 虎之介	八幡	2	17 - 21 23 - 21 21 - 13	1	147	塚本 雄飛	河瀬
122	154	桑原 朋也	比叡山	2	21 - 4 21 - 3 -	0	151	伊勢村 禎	膳所
123	1	衣川 真生	比叡山	2	21 - 4 21 - 5 -	0	2	狩野 幹大	彦根総合
124	6	藤川 拓己	膳所	2	21 - 17 22 - 20 -	0	15	小出 勇太	近江兄弟社
125	16	中西 昂生	守山	2	23 - 21 21 - 7 -	0	21	中澤 一輝	米原
126	35	黒田 哲也	東大津	2	21 - 2 21 - 8 -	0	27	西脇 大耀	近江
127	36	馬籠 楓	彦根翔西館	2	21 - 15 21 - 9 -	0	43	松原 亜琉	彦根総合
128	55	辻 奈穂彦	近江兄弟社	2	21 - 10 21 - 11 -	0	46	岡本 拓真	瀬田工業
129	56	田宮 佑真	膳所	2	12 - 21 21 - 14 21 - 11	1	61	西村 洸希	守山北
130	75	木根 拓哉	比叡山	2	21 - 5 21 - 5 -	0	70	吉田 真生	米原
131	76	池山 蒼人	比叡山	2	21 - 10 21 - 3 -	0	85	山藤 李久	八幡
132	95	青木 和都	近江兄弟社	2	18 - 21 21 - 18 21 - 16	1	86	内村 帆	八日市
133	96	谷本 侑輝人	守山北	2	21 - 4 21 - 5 -	0	105	竹村 空	大津
134	115	橋爪 翔生	彦根翔西館	2	21 - 12 21 - 8 -	0	106	佐藤 渚	彦根総合
135	116	安井 陸斗	彦根翔西館	2	21 - 7 21 - 4 -	0	125	平野 想	石山
136	135	山崎 良介	守山北	2	21 - 8 21 - 9 -	0	128	谷田 凪人	八日市
137	145	堀江 心	彦根総合	2	21 - 19 21 - 19 -	0	136	太田 空	近江兄弟社
138	154	桑原 朋也	比叡山	2	21 - 3 21 - 5 -	0	148	辰巳 虎之介	八幡
139	1	衣川 真生	比叡山	2	21 - 4 21 - 3 -	0	6	藤川 拓己	膳所
140	16	中西 昂生	守山	2	12 - 21 21 - 5 21 - 12	1	35	黒田 哲也	東大津

シングルス試合結果 【男子】

男子 1

試合	番号	選手名	学校名	スコア			番号	選手名	学校名
141	36	馬籠 楓	彦根翔西館	2	21 - 12 21 - 11 -	0	55	辻 奈穂彦	近江兄弟社
142	75	木根 拓哉	比叡山	2	21 - 13 21 - 13 -	0	56	田宮 佑真	膳所
143	76	池山 蒼人	比叡山	2	21 - 6 21 - 4 -	0	95	青木 和都	近江兄弟社
144	115	橋爪 翔生	彦根翔西館	2	21 - 15 21 - 10 -	0	96	谷本 侑輝人	守山北
145	116	安井 陸斗	彦根翔西館	2	21 - 12 21 - 12 -	0	135	山崎 良介	守山北
146	154	桑原 朋也	比叡山	2	21 - 7 21 - 4 -	0	145	堀江 心	彦根総合
147	1	衣川 真生	比叡山	2	21 - 7 21 - 11 -	0	16	中西 昂生	守山
148	75	木根 拓哉	比叡山	2	11 - 21 21 - 7 21 - 11	1	36	馬籠 楓	彦根翔西館
149	76	池山 蒼人	比叡山	2	21 - 12 21 - 13 -	0	115	橋爪 翔生	彦根翔西館
150	154	桑原 朋也	比叡山	2	21 - 17 21 - 17 -	0	116	安井 陸斗	彦根翔西館
151	1	衣川 真生	比叡山	2	21 - 6 21 - 6 -	0	75	木根 拓哉	比叡山
152	154	桑原 朋也	比叡山	2	13 - 21 22 - 20 21 - 5	1	76	池山 蒼人	比叡山
153	1	衣川 真生	比叡山	2	21 - 13 21 - 15 -	0	154	桑原 朋也	比叡山
154	75	木根 拓哉	比叡山	2	21 - 12 14 - 8 キケン	0	76	池山 蒼人	比叡山
155	154	桑原 朋也	比叡山	2	21 - 12 21 - 16 -	0	75	木根 拓哉	比叡山
a	145	堀江 心	彦根総合	2	21 - 19 22 - 20 -	0	6	藤川 拓己	膳所
b	96	谷本 侑輝人	守山北	2	21 - 18 21 - 12 -	0	56	田宮 佑真	膳所
c	55	辻 奈穂彦	近江兄弟社	2	21 - 12 21 - 16 -	0	95	青木 和都	近江兄弟社
d	35	黒田 哲也	東大津	2	21 - 15 21 - 18 -	0	135	山崎 良介	守山北

シングルス試合結果 【女子】

女子 5

試合番号	番号	選手名	学校名	スコア			番号	選手名	学校名	
1	3	高橋 蒼生	河瀬	*	-	キケン	*	2	川島 亜希子	安曇川
2	12	佐波 小暖	米原	2	21 - 18	0	11	大藪 美優	守山	
3	18	梅下 采頼	八日市	2	21 - 19	0	17	國 暖	玉川	
4	22	中尾 梨菜	日野	*	-	キケン	*	21	小南 結以	湖南農業
5	28	西田 知音	能登川	*	-	キケン	*	27	新美 星南	堅田
6	31	藤井 天果	大津	*	-	キケン	*	32	伊藤 愛純	北大津
7	38	藤本 沙和	比叡山	2	21 - 13	0	37	上原 陽菜乃	光泉カトリック	
8	42	角田 悠華	八幡	2	21 - 4	0	41	田中 紗桜里	河瀬	
9	50	北村 真湖	高島	2	21 - 11	0	51	小原 祐希	愛知	
10	56	辻川 依愛	草津東	2	21 - 19	0	57	八田 彩愛	大津	
11	60	原田 百菜	彦根東	2	21 - 18	0	61	末吉 心優	守山北	
12	67	真名子 巴南	比叡山	2	21 - 8	0	66	横部 紗希	虎姫	
13	76	錦見 奈穂	守山	*	-	キケン	*	75	田中 美有	堅田
14	80	中村 心美	光泉カトリック	2	21 - 8	0	79	山崎 紗生	長浜北星	
15	88	安福 望	大津商業	*	-	キケン	*	89	門園 舞	瀬田工業
16	94	八田 真帆	大津	2	21 - 4	0	95	照田 彩香音	玉川	
17	99	山口 華穂	守山北	2	23 - 25	1	98	中嶋 美優	湖南農業	
18	104	寺井 茉央	滋賀学園	*	-	キケン	*	105	林 心凜	膳所
19	109	岡本 愛帆	八日市	2	21 - 9	0	108	鬼塚 さくら	堅田	
20	114	田中 美帆	草津	2	21 - 9	0	115	初古 柚希	愛知	

シングルス試合結果 【女子】

女子 5

試合番	番号	選手名	学校名	スコア			番号	選手名	学校名
21	119	久家 優奈	膳所	2	21 - 18 21 - 16 -	0	118	竹内 美結佳	河瀬
22	125	谷脇 穂乃佳	守山	2	21 - 2 21 - 3 -	0	124	山田 奏波	彦根総合
23	128	前田 阿美	長浜北	2	21 - 7 21 - 5 -	0	129	宮尾 柚葉	近江
24	135	田川 千絢	東大津	2	21 - 5 21 - 1 -	0	134	中辻 唯月	長浜北星
25	138	大井 歩佳	八幡	*	- キケン - -	*	139	田中 蓮華	北大津
26	144	川村 胡桃	能登川	2	21 - 5 21 - 6 -	0	145	中井 菜摘	日野
27	153	高木 秋乃	綾羽 (定)	2	13 - 21 21 - 17 23 - 21	1	154	藏谷 真央	高島
28	1	松川 華実	滋賀短期大学附属	2	21 - 1 21 - 1 -	0	3	高橋 蒼生	河瀬
29	4	阪口 麻椰	石山	*	- キケン - -	*	5	山口 みのり	日野
30	6	澁谷 帆南	彦根東	2	21 - 13 21 - 10 -	0	7	北村 侑和	近江
31	9	古田 奈々帆	綾羽 (全)	2	24 - 22 21 - 10 -	0	8	古株 舞子	膳所
32	10	曾川 実鈴	八幡	2	21 - 13 21 - 18 -	0	12	佐波 小暖	米原
33	14	今江 彩良	立命館守山	*	- キケン - -	*	13	井関 玲	湖南農業
34	16	枝 成実	高島	*	- キケン - -	*	15	井上 愛梨	伊吹
35	18	梅下 采頼	八日市	*	- キケン - -	*	19	市川 詩乃	東大津
36	20	阪上 姫菜	近江兄弟社	2	21 - 0 21 - 1 -	0	22	中尾 梨菜	日野
37	23	金子 真帆	虎姫	2	21 - 10 21 - 4 -	0	24	横井 楓華	草津
38	26	森田 真帆	長浜北	*	- キケン - -	*	25	山田 真愛	伊吹
39	29	鈎 楓香	草津東	2	21 - 14 21 - 13 -	0	28	西田 知音	能登川
40	31	藤井 天果	大津	*	- キケン - -	*	30	小芦 楓	滋賀学園

シングルス試合結果 【女子】

女子 5

試合番	番号	選手名	学校名	スコア			番号	選手名	学校名
41	34	永瀬 絵未里	守山北	2	21 - 7 21 - 9 -	0	33	田中 琴心	長浜北星
42	36	西川 愛梨	大津商業	*	- キケン - キケン -	*	35	松林 紗南	彦根総合
43	39	伊谷 凜	彦根翔西館	2	21 - 7 21 - 6 -	0	38	藤本 沙和	比叡山
44	40	大泉 帆乃奏	滋賀短期大学附属	2	21 - 13 21 - 17 -	0	42	角田 悠華	八幡
45	43	西橋 夏海	草津	*	- キケン - キケン -	*	44	高居 美結	北大津
46	45	三原 陽花	安曇川	*	キケン - キケン キケン - キケン -	*	46	並川 真帆蒔	立命館守山
47	47	大西 紗楠	石部	*	キケン - キケン キケン - キケン -	*	48	小寺 優那	彦根総合
48	49	渡邊 真優	近江兄弟社	2	21 - 3 21 - 9 -	0	50	北村 真湖	高島
49	52	藤野 結衣	長浜北	2	21 - 18 21 - 15 -	0	53	八田 唯愛	米原
50	55	村山 結香	八日市	2	20 - 22 21 - 18 21 - 14	1	54	荒木 柚葉	光泉カトリック
51	58	森岡 瑞稀	彦根翔西館	2	21 - 13 21 - 12 -	0	56	辻川 依愛	草津東
52	59	宮崎 悠加	膳所	2	21 - 9 21 - 8 -	0	60	原田 百菜	彦根東
53	63	関本 果倫	近江	2	21 - 13 21 - 14 -	0	62	濱崎 琳	日野
54	64	松伏 真央	長浜北星	*	- キケン - キケン -	*	65	永田 夢菜	湖南農業
55	68	小森 夕奈	能登川	2	21 - 19 21 - 13 -	0	67	真名子 巴南	比叡山
56	70	伊藤 蓬	大津商業	2	21 - 14 21 - 10 -	0	69	諸木 まいか	綾羽(全)
57	72	川口 紗弥	玉川	*	- キケン - キケン -	*	71	杉浦 那奈子	滋賀学園
58	74	恩田 真帆	東大津	*	- キケン - キケン -	*	73	林 未有羽	伊吹
59	77	見延 千尋	石山	2	21 - 8 21 - 10 -	0	76	錦見 奈穂	守山
60	78	折井 優羽	滋賀短期大学附属	2	21 - 4 21 - 2 -	0	80	中村 心美	光泉カトリック

シングルス試合結果 【女子】

女子 5

試合番	番号	選手名	学校名	スコア			番号	選手名	学校名
61	82	久家 彩奈	膳所	2	14 - 21 21 - 14 21 - 18	1	81	飯野 穂乃佳	比叡山
62	83	野村 奈月香	近江	*	- キケン - ケン - ケン	*	84	大西 愛果	石部
63	86	今川 愛	虎姫	*	- キケン - ケン - ケン	*	85	松本 真依	立命館守山
64	87	辻 亜実	彦根翔西館	2	21 - 9 21 - 10 -	0	88	安福 望	大津商業
65	90	澤田 彩音	東大津	2	21 - 9 21 - 14 -	0	91	中山 真尋	彦根東
66	93	日下山 幸香	守山	2	21 - 13 21 - 14 -	0	92	小川 葵	高島
67	96	田中 里奈	近江兄弟社	2	21 - 19 21 - 16 -	0	94	八田 真帆	大津
68	97	北川 凜菜	米原	2	21 - 10 21 - 10 -	0	99	山口 華穂	守山北
69	101	大屋 陽加利	能登川	2	21 - 8 21 - 7 -	0	100	佐藤 桜	幸福科学関西
70	103	藤本 紗笑	長浜北	2	21 - 7 21 - 2 -	0	102	和泉 真優	彦根総合
71	106	西口 陽菜	石山	*	- キケン - ケン - ケン	*		#N/A	#N/A
72	109	岡本 愛帆	八日市	2	21 - 16 21 - 18 -	0	107	原山 くるみ	八幡
73	110	谷口 愛莉	伊吹	2	21 - 15 21 - 12 -	0	111	堀川 咲希	河瀬
74	112	片山 乃愛	綾羽(定)	2	21 - 6 21 - 9 -	0	113	竹村 まろん	日野
75	116	平井 美智子	草津東	2	21 - 3 21 - 5 -	0	114	田中 美帆	草津
76	117	杉本 明日香	大津	2	21 - 9 21 - 10 -	0	119	久家 優奈	膳所
77	121	高橋 奈花	虎姫	*	- キケン - ケン - ケン	*	120	橋本 芽依	石部
78	122	嶋村 琳	守山北	2	21 - 5 21 - 14 -	0	123	清家 萌愛	光泉カトリック
79	125	谷脇 穂乃佳	守山	2	21 - 7 21 - 11 -	0	126	松尾 春歩	高島
80	127	大江 星鈴	石山	2	21 - 10 21 - 9 -	0	128	前田 阿美	長浜北

シングルス試合結果 【女子】

女子 5

試合 番号	番号	選手名	学校名	スコア			番号	選手名	学校名
81	130	小田 珠乃	比叡山	2	21 - 7 21 - 12 -	0	131	清水 咲綺	立命館守山
82	133	美濃邊 凜々華	玉川	2	21 - 15 21 - 9 -	0	132	野々田 紗瑛	堅田
83	136	梶原 似音	滋賀短期大学附属	2	21 - 7 21 - 6 -	0	135	田川 千絢	東大津
84	137	宮川 咲桜	草津東	2	25 - 23 21 - 19 -	0	138	大井 歩佳	八幡
85	141	野村 玲奈	大津商業	2	21 - 7 21 - 11 -	0	140	野尻 美結	近江
86	143	白木 茉莉花	伊吹	*	- - キ - - ケ - - ン	*	142	坪井 りり	長浜北星
87	146	田中 杏奈	近江兄弟社	2	21 - 9 21 - 8 -	0	144	川村 胡桃	能登川
88	148	渡邊 美羽	八日市	2	21 - 8 22 - 20 -	0	147	川渕 風花	湖南農業
89	150	西澤 綺羅	草津	*	- - キ - - ケ - - ン	*	149	犬井 愛唯	滋賀学園
90	152	太田 珠鈴	彦根東	2	21 - 9 21 - 12 -	0	151	早川 可那	米原
91	155	田島 聖梨亜	彦根翔西館	2	21 - 5 21 - 2 -	0	153	高木 秋乃	綾羽 (定)
92	1	松川 華実	滋賀短期大学附属	2	21 - 8 21 - 6 -	0	4	阪口 麻椰	石山
93	6	澁谷 帆南	彦根東	2	21 - 16 19 - 21 21 - 8	1	9	古田 奈々帆	綾羽 (全)
94	10	曾川 実鈴	八幡	2	21 - 10 21 - 8 -	0	14	今江 彩良	立命館守山
95	18	梅下 采頼	八日市	2	21 - 1 21 - 1 -	0	16	枝 成実	高島
96	20	阪上 姫菜	近江兄弟社	2	21 - 13 21 - 13 -	0	23	金子 真帆	虎姫
97	29	鈎 楓香	草津東	2	21 - 5 21 - 10 -	0	26	森田 真帆	長浜北
98	31	藤井 天果	大津	2	21 - 14 21 - 10 -	0	34	永瀬 絵未里	守山北
99	39	伊谷 凜	彦根翔西館	2	21 - 4 21 - 4 -	0	36	西川 愛梨	大津商業
100	40	大泉 帆乃奏	滋賀短期大学附属	2	21 - 6 21 - 2 -	0	43	西橋 夏海	草津

シングルス試合結果 【女子】

女子 5

試合番号	番号	選手名	学校名	スコア			番号	選手名	学校名
101		#N/A	#N/A	0	-	0	#N/A	#N/A	
102	49	渡邊 真優	近江兄弟社	2	21 - 12 21 - 8	0	52	藤野 結衣 長浜北	
103	58	森岡 瑞稀	彦根翔西館	2	21 - 14 21 - 3	0	55	村山 結香 八日市	
104	59	宮崎 悠加	膳所	2	21 - 9 21 - 4	0	63	関本 果倫 近江	
105	68	小森 夕奈	能登川	2	21 - 1 21 - 10	0	64	松伏 真央 長浜北星	
106	70	伊藤 蓬	大津商業	2	21 - 12 21 - 7	0	72	川口 紗弥 玉川	
107	77	見延 千尋	石山	2	21 - 6 21 - 6	0	74	恩田 真帆 東大津	
108	78	折井 優羽	滋賀短期大学附属	2	21 - 1 21 - 6	0	82	久家 彩奈 膳所	
109	86	今川 愛	虎姫	2	21 - 5 21 - 8	0	83	野村 奈月香 近江	
110	87	辻 亜実	彦根翔西館	2	21 - 17 21 - 16	0	90	澤田 彩音 東大津	
111	96	田中 里奈	近江兄弟社	2	21 - 10 21 - 3	0	93	日下山 幸香 守山	
112	97	北川 凜菜	米原	2	21 - 5 21 - 7	0	101	大屋 陽加利 能登川	
113	106	西口 陽菜	石山	2	21 - 7 21 - 5	0	103	藤本 紗笑 長浜北	
114	109	岡本 愛帆	八日市	2	21 - 14 21 - 9	0	110	谷口 愛莉 伊吹	
115	116	平井 美智子	草津東	2	21 - 3 21 - 3	0	112	片山 乃愛 綾羽 (定)	
116	117	杉本 明日香	大津	2	21 - 4 21 - 1	0	121	高橋 奈花 虎姫	
117	122	嶋村 琳	守山北	2	21 - 19 21 - 18	0	125	谷脇 穂乃佳 守山	
118	127	大江 星鈴	石山	2	21 - 9 21 - 13	0	130	小田 珠乃 比叡山	
119	136	梶原 似音	滋賀短期大学附属	2	21 - 8 21 - 8	0	133	美濃邊 凜々華 玉川	
120	137	宮川 咲桜	草津東	2	21 - 6 21 - 8	0	141	野村 玲奈 大津商業	

シングルス試合結果 【女子】

女子 5

試合番号	番号	選手名	学校名	スコア			番号	選手名	学校名
121	146	田中 杏奈	近江兄弟社	2	21 - 7 21 - 5 -	0	143	白木 茉莉花	伊吹
122	150	西澤 綺羅	草津	2	16 - 21 21 - 13 21 - 14	1	148	渡邊 美羽	八日市
123	155	田島 聖梨亜	彦根翔西館	2	21 - 16 21 - 5 -	0	152	太田 珠鈴	彦根東
124	1	松川 華実	滋賀短期大学附属	2	21 - 7 21 - 8 -	0	6	澁谷 帆南	彦根東
125	10	曾川 実鈴	八幡	2	21 - 6 21 - 6 -	0	18	梅下 采頼	八日市
126	20	阪上 姫菜	近江兄弟社	2	21 - 15 21 - 12 -	0	29	鈎 楓香	草津東
127	39	伊谷 凜	彦根翔西館	2	21 - 17 21 - 12 -	0	31	藤井 天果	大津
128	40	大泉 帆乃奏	滋賀短期大学附属	*	- キ - ケ - ン	*		#N/A	#N/A
129	58	森岡 瑞稀	彦根翔西館	2	21 - 12 21 - 10 -	0	49	渡邊 真優	近江兄弟社
130	59	宮崎 悠加	膳所	2	21 - 16 21 - 19 -	0	68	小森 夕奈	能登川
131	77	見延 千尋	石山	2	21 - 7 21 - 6 -	0	70	伊藤 蓬	大津商業
132	78	折井 優羽	滋賀短期大学附属	2	21 - 12 21 - 18 -	0	86	今川 愛	虎姫
133	87	辻 亜実	彦根翔西館	2	21 - 19 13 - 21 21 - 17	1	96	田中 里奈	近江兄弟社
134	97	北川 凜菜	米原	2	21 - 9 21 - 16 -	0	106	西口 陽菜	石山
135	116	平井 美智子	草津東	2	21 - 9 21 - 7 -	0	109	岡本 愛帆	八日市
136	117	杉本 明日香	大津	2	21 - 14 21 - 8 -	0	122	嶋村 琳	守山北
137	136	梶原 似音	滋賀短期大学附属	2	21 - 12 21 - 10 -	0	127	大江 星鈴	石山
138	137	宮川 咲桜	草津東	2	19 - 21 21 - 19 21 - 16	1	146	田中 杏奈	近江兄弟社
139	155	田島 聖梨亜	彦根翔西館	2	21 - 4 21 - 8 -	0	150	西澤 綺羅	草津
140	1	松川 華実	滋賀短期大学附属	2	21 - 8 21 - 19 -	0	10	曾川 実鈴	八幡

シングルス試合結果 【女子】

女子 5

試合番号	番号	選手名	学校名	スコア			番号	選手名	学校名
141	39	伊谷 凜	彦根翔西館	2	21 - 15 21 - 12 -	0	20	阪上 姫菜	近江兄弟社
142	40	大泉 帆乃奏	滋賀短期大学附属	2	21 - 18 16 - 21 21 - 11	1	58	森岡 瑞稀	彦根翔西館
143	77	見延 千尋	石山	2	21 - 13 21 - 16 -	0	59	宮崎 悠加	膳所
144	78	折井 優羽	滋賀短期大学附属	2	21 - 13 21 - 11 -	0	87	辻 亜実	彦根翔西館
145	97	北川 凜菜	米原	2	21 - 11 21 - 10 -	0	116	平井 美智子	草津東
146	136	梶原 似音	滋賀短期大学附属	2	21 - 14 22 - 24 21 - 16	1	117	杉本 明日香	大津
147	155	田島 聖梨亜	彦根翔西館	2	21 - 4 21 - 10 -	0	137	宮川 咲桜	草津東
148	1	松川 華実	滋賀短期大学附属	2	21 - 15 23 - 21 -	0	39	伊谷 凜	彦根翔西館
149	40	大泉 帆乃奏	滋賀短期大学附属	2	13 - 21 21 - 19 21 - 14	1	77	見延 千尋	石山
150	78	折井 優羽	滋賀短期大学附属	2	21 - 12 21 - 11 -	0	97	北川 凜菜	米原
151	155	田島 聖梨亜	彦根翔西館	2	21 - 17 21 - 13 -	0	136	梶原 似音	滋賀短期大学附属
152	1	松川 華実	滋賀短期大学附属	2	21 - 16 21 - 16 -	0	40	大泉 帆乃奏	滋賀短期大学附属
153	78	折井 優羽	滋賀短期大学附属	2	19 - 21 21 - 12 22 - 20	1	155	田島 聖梨亜	彦根翔西館
154	1	松川 華実	滋賀短期大学附属	2	21 - 17 21 - 14 -	0	78	折井 優羽	滋賀短期大学附属
155	40	大泉 帆乃奏	滋賀短期大学附属	2	21 - 17 21 - 11 -	0	155	田島 聖梨亜	彦根翔西館
156	78	折井 優羽	滋賀短期大学附属	2	21 - 19 21 - 14 -	0	40	大泉 帆乃奏	滋賀短期大学附属
a	20	阪上 姫菜	近江兄弟社	2	21 - 14 21 - 18 -	0	117	杉本 明日香	大津
b	116	平井 美智子	草津東	2	21 - 11 21 - 10 -	0	10	曾川 実鈴	八幡
c	58	森岡 瑞稀	彦根翔西館	2	21 - 17 21 - 16 -	0	137	宮川 咲桜	草津東
d	59	宮崎 悠加	膳所	2	21 - 11 21 - 17 -	0	87	辻 亜実	彦根翔西館