

令和8年度

滋賀県高等学校春季総合体育大会

バドミントン競技

期 日 令和8年(2026年) 5月30日(土)～5月31日(日) 滋賀ダイハツアリーナ
6月 4日(木)～6月 5日(金) 滋賀ダイハツアリーナ

場 所 滋賀ダイハツアリーナ
〒520-2164 大津市上田上中野町 779 番地 / TEL 077-545-0108

競技日程	5月30日(土)	個人対抗戦	男・女 ダブルス	決勝まで
			男・女 シングルス	2回戦まで
	5月31日(日)	個人対抗戦	男・女 シングルス	決勝まで
	6月 4日(木)	学校対抗戦	男・女	2回戦まで
	6月 5日(金)	学校対抗戦	男・女	決勝まで

参加校 男子 39校 ・ 女子 43校

参加数 男子 450名 ・ 女子 500名

主催 滋賀県教育委員会 ・ 滋賀県高等学校体育連盟

主管 滋賀県高等学校体育連盟バドミントン専門部

大会本部 TEL:077-554-8533(県立栗東高等学校セミナーハウス)
FAX:077-553-7155

----- 競 技 役 員 -----

*敬称略

大会委員長	大前 慶和 (石部)	
大会副委員長	高山 裕行 (能登川)	上田 晋也 (彦根総合)
競技役員長 (レフェリー)	杉江 寿彦 (膳所)	
総務部長	楡 恵子 (守山北)	
総務副部長	北村 和士 (伊吹)	
総務部員 (記録・広報)	平居 直人 (愛知) 木谷 美枝 (彦根工業) 座喜 味陽 (光泉カトリック) 北條 祐隆 (米原) 西村 和樹 (近江兄弟社)	川分 基徳 (北大津) 沢井 真紀 (長浜北) 今井 美紀 (彦根東) 高田 麻里 (膳所) 今村 直貴 (滋賀短大附)
競技審判部長 (デピュティレフェリー)	村上 俊 (彦根翔西館)	
競技審判副部長	笠原 浩史 (守山)	
スコアシート チェック係 兼審判員	◎ 内林 拓 (石山) 里真尚 (近江兄弟社) 福本 祐司 (彦根工業) 尾形 広大 (草津) 宮村 新大 (彦根工業) 松井 大輔 (河瀬) 堤愛花 (彦根総合) 奥村 奈未 (堅田)	○ 小田 知則 (比叡山) 深井 侑 (八幡) 森 豊幸 (米原) 西本 江莉加 (綾羽) 北村 英仁 (野洲) 福井 容示 (湖南農業) 猪野 祐大 (彦根東) 藤居 巧 (石山)
進行係	◎ 葛川 星斗 (河瀬) 西川 裕次郎 (比叡山) 吉田 晴洋 (虎姫) 橋本 佑一 (石山) 西人 生 (長浜北星) 藤原 萌 (綾羽) 廣松 賢哉 (八日市)	○ 酒井 友樹 (守山) 池田 翔大 (光泉カトリック) 浦川 真緒 (堅田) 木村 雅一 (滋賀学園) 塚本 翔真 (河瀬) 山中 雅久 (守山) 軸原 伊織 (八日市)
会場係 兼シャトル係	◎ 松村 政幸 (瀬田工業) 門松 亜実 (大津商業) 大友 陸人 (虎姫) 安田 奏 (北大津) 橋本 永津子 (高島) 川分 翔太 (長浜農業) 中川 翔太 (石部) 西村 智恵子 (玉川)	○ 白土 博之 (幸福関西) 山本 亜紀 (東大津) 横尾 雅大 (安曇川) 中村 優紀 (北大津) 重田 克 (大津) 原田 淳志 (高島) 山田 梨穂 (草津東) 渡部 聡之 (日野)
救護係	中村 奈緒 (八日市)	脇阪 美紀子 (彦根東)
広報係	楡 恵子 (守山北)	[連絡先] 守山北高校 077-585-0431

1. 本大会は令和8年度(公財)日本バドミントン協会競技規則、大会運営規程及び公認審判員規程により行います。新スコアリングシステム移行に伴い、15点×3ゲーム制で行います。一方のサイドのスコアが8点になったとき、60秒を超えないインターバルを認めます。14点オールになった場合には、その後最初に2点リードしたサイドが、スコアが20点オールになった場合には、21点目を得点したサイドがそのゲームの勝者となります。第3ゲームでは、どちらかのサイドが最初に8点に達したときにエンドを交替してください。
2. 個人対抗戦について
 - (1) 競技フロア(区域)には、選手、コーチ席に座る人(2名)、主審・線審・得点表示係のみが入れます。また、予備コールされた選手は、選手控え区域で待機してください。
 - (2) 試合(マッチ)のコールがされたら、線審・得点表示係とともに速やかにコートに入り、主審の指示により試合を始めてください。なお、選手は、主審が到着するまでシャトルを打つことができます。コール後、著しく遅れた場合は棄権とみなすことがありますので注意してください。
 - (3) 原則として、試合番号優先で進行します。館内放送や予備コールに十分注意してください。
 - (4) 男女とも、それぞれの初日はダブルスを決勝まで、シングルスよりも優先してコールします。
 - (5) 決勝戦の敗者と3位決定戦(三決)の勝者が対戦していない場合は、全国高等学校総合体育大会出場の選手を決める第2代表決定戦(二決)を行います。
 - (6) 主審は、原則として敗者主審制となります。(最初の試合は本部で割り当てます。)
3. 学校対抗戦について
 - (1) オーダー用紙提出は、対戦する両校が揃った状態で行います。提出場所はメイン・サブアリーナ間の通路です。
 - (2) 試合に先立ち、練習時間(10分間)を設けます。放送・主審の指示により、試合をするコートにて練習してください。
 - (3) 試合開始時刻になったら、主審の指示により速やかに整列してください。主審は、当該の団体戦に出る全ての選手を整列させた後、メンバーを確認します。各試合(マッチ)の開始時にも選手を確認します。
 - (4) ベンチに入ることができるのは登録メンバー、監督、コーチのみです。
 - (5) 線審・得点表示係は、当該校より1名ずつ出してください。また、同じ時間帯に行われる自校以外が対戦する学校対抗戦の主審を各校(選手または補助員)から出してください。(準決勝・決勝を除く)
 - (6) 勝敗が決まれば打ち切りますが、試合番号に○印の付いた試合のみ打ち切らずに最後まで行います。
 - (7) 学校対抗戦が連続する場合、少なくとも15分の間隔を空けます。
4. 競技規則等全般について
 - (1) 競技時の服装・上衣背面の表示について、
 - ① プレーヤーが着用するウェア・シューズは、競技の品位を保つために(公財)日本バドミントン協会の審査合格品とする。アンダーウェアについては、審査合格品についてのみ認める。
 - ② 上衣の背面中央に、必ず高等学校名(上段)および県名(下段)を日本文字で明記し、文字の色は上衣に鮮明に映えるもの(単一色)とする。
 - ③ 文字列各行の大きさは、高さ6cm~10cm,横30cm以内とし、水平表示すること。
を遵守してください。その他、本専門部の申し合わせ事項に記載してある内容に従ってください。
 - (2) シャトルは、主審の許可により交換することができます。(予備のシャトルがなくなった場合は、線審が本部席に行って使用済みシャトルと交換してください。)
 - (3) 汗拭きや競技中の水分補給が必要なときは、必ず主審の許可を得てください。(必ずしも許可が得られるとは限りませんが、素早い汗拭きは主審の許可を得る必要はありません。)水分補給の際は、倒れてもこぼれない容器(フタがしっかり閉まるもの)を用いてください。また、フロアへのアイスボックスの持ち込みは認めません。

- (4) 試合途中のインターバルは、競技規則に従って取ることができます。インターバル終了20秒前のアナウンスで、選手はコートに入るようにしてください。チェンジエンズは、インターバル開始直後にしてください。
- (5) 競技区域内でのインターバル中のアドバイスができるのは、2名まで(選手・監督・コーチ等)とします。
- (6) コーチ席として、コート後方に椅子(2名分)を用意しています。選手に合わせてチェンジエンズしてください。なお、アドバイス席で応援することはできません。
- (7) アドバイス席および学校対抗戦におけるベンチでは、電子通信機器の使用はできません。
- (8) 遅延行為、(飛び方を変えるために)シャトルに手を加える行為、下品で無礼な態度・言動、不品行・不快な行動は厳に慎んでください。違反があった場合、主審は、イエローカード・レッドカードを用いて適切に処理してください。
- (9) 試合が連続する選手の試合は、少なくとも10分の間隔を空けます。
- (10) 審判に対する異議や抗議は一切認めません。質問については、個人対抗戦は当該選手が、学校対抗戦は当該選手または監督のみがおこなえます。
- (11) 主審は、選手をはじめ周囲にはっきりと伝わるような大きな声でアナウンスやコールをおこない、試合(マッチ)を進めてください。試合終了後は敗者を連れて本部まで行き、本部でスコアシートの点検を受けてください。
- (12) 線審は、適切な位置(ダブルス用/シングルス用)に椅子の位置を調整してください。「アウト」のときは、両手を横にまっすぐ伸ばし(前方に掌を向ける)、大きな声で『アウト』とコールするようにしてください。
- (13) サービスに関して、デコピンサーブやスピンサーブは使用しないことを心がけてください。
- (14) コーチは、コートサイドでマッチにふさわしい服装で臨むこと。長ズボンまたはスカートを着用し、選手がコーチ席に座る場合も同様とする。

近畿高等学校バドミントン選手権大会への出場権(枠)

学校対抗戦 … 1位~4位(4校)

個人対抗戦 … [シングルス]上位2名 [ダブルス]上位2組 ※ 第2代表は、ベスト4の者より選出

全国高等学校総合体育大会への出場権(枠)

学校対抗戦 … 優勝校(1校)

個人対抗戦 … [シングルス]上位2名 [ダブルス]上位2組 ※ 第2代表は、ベスト4の者より選出

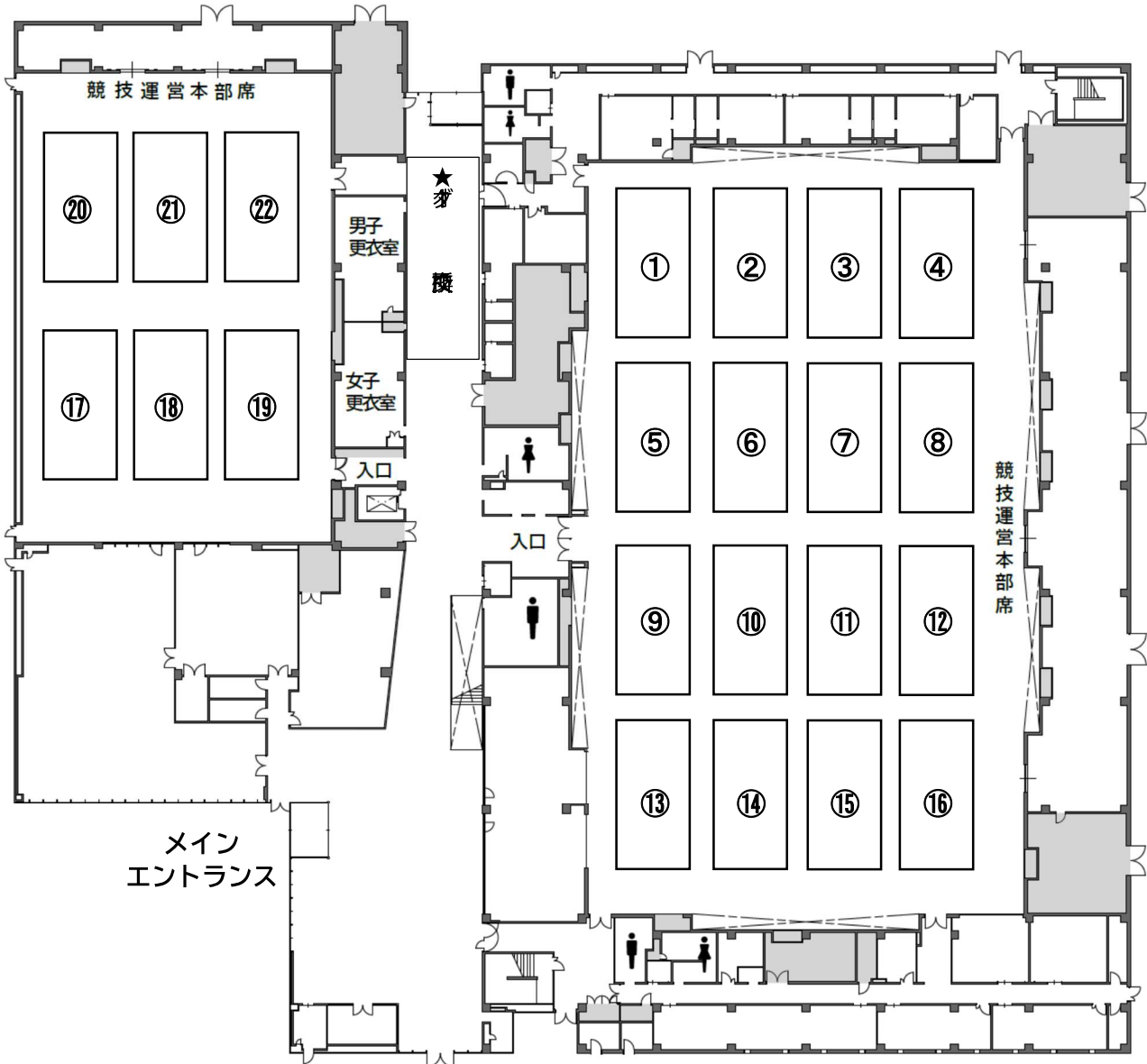
一般上の注意

1. 上履きと下履きの区別をはっきりさせてください。下履きは各自で靴袋を使用するなどして保管してください。競技フロアでは、スリッパ履きや裸足は厳に慎んでください。
2. 必要な場所以外への立ち入り、会場施設や備品の破損などは厳に慎んでください。
3. 各自の荷物は、各チームで責任を持って保管してください。また、更衣室は使用できません。
4. 会場内の電源使用は一切認めません。
5. 部旗等の掲示を認めます(物理的に掲示可能な施設の場合)が、大会運営や競技に支障をきたす場合は、移動もしくは撤去を求めることがあります。
6. 応援は拍手主体でおこなってください。
7. フロア以外の体育館内・外においては、ラケットやシャトルを使用しての練習を禁止します。
8. 飲食物・ゴミなどの後始末は、各チームの責任で行い、持ち込んだ物については各自で持ち帰ってください。
9. フラッシュを使用しての撮影や観覧用カーテンの開閉等、試合に影響のある行為は慎んでください。
10. 試合結果は、滋賀県高体連バドミントン専門部ホームページ等に掲載されます。さらに、上位入賞者については、新聞等に掲載される場合がありますのでご了承ください。

滋賀ダイハツアリーナ

サブアリーナ

メインアリーナ



タイムテーブル（個人戦）

◀第1日目▶5月30日（土）：ダイハツアリーナ

※・練習については、本部からの指示により、時間による交代制でおこなってください。

・練習コートの割り当てはしません。

（学校単位でコートを占領したり、コートのすぐ後ろに荷物を置くなどの危険を伴う場所取り等はしないでください。）

・開館：8：00（会場設置校が優先して入場します）

（①②比叡山、③④滋賀短、⑤～⑧彦根翔西館、⑨～⑫東大津、⑬～⑮玉川、⑯～⑳能登川、㉠㉡&本部設置守山）

【メインアリーナ】

【サブアリーナ】

	1	2	3	4	5	6	7	8	9	10	11	12	13	14	15	16	17	18	19	20	21	22
8:40～	練習開始予定（7分×4回）																					
9:15～	開 会 式																					
第1試合の主審																						
9:30～	BD 1	2	3	4	5	6	7	8	9	10	11	GD 1	2	3	4	5	25	26	27	28	29	30
9:50～	12	13	14	15	16	17	18	19	20	21	22	6	7	8	9	10	31	32	33	34	35	36
10:10～	23	24	25	26	27	28	29	30	31	32	33	11	12	13	14	15	37	38	39	40	41	42
10:30～	34	35	36	37	38	39	40	41	42	43	44	16	17	18	19	20	43	44	45	46	47	48
10:50～	45	46	47	48	49	50	51	52	53	54	55	21	22	23	24	49	65	66	67	68	69	70
11:10～	56	57	58	59	60	61	62	63	64	65	66	50	51	52	53	54	71	72	73	74	75	76
11:30～	67	68	69	70	71	72	73	74	75	76	77	55	56	57	58	59	77	78	79	80	89	90
11:50～	78	79	80	81	82	83	84	85	86	87	88	60	61	62	63	64	91	92	93	94	95	96
12:10～	89	90	91	92	93	94	95	96	81	82	83	84	85	86	87	88						
12:30～	97	98	99	100	101	102	103	104	97	98	99	100	101	102	103	104						
12:50～	105	106	107	108	105	106	107	108														
13:20～	準決 BD 109	準決 BD 110	空いたコートで GS1～98を行います。 また、BSの試合の一部を 行う場合があります。						準決 GD 109	準決 GD 110												
13:50～	決勝 BD 111	三決 BD 112							決勝 GD 111	三決 GD 112												
14:20～	二決 BD 113								二決 GD 113													

メインアリーナへ移動

空いたコートで
BS1～94を行います。

- 〔注〕
- ・コートが空き次第、男子シングルス（BS）1～94と女子シングルス（GS）1～98を行います。
 - ・17：00を過ぎてシングルの試合のコールは行いません。（翌日の初戦にまわします。）
 - ・男女ダブルスのベスト4進出者のシングルスは、翌日の初戦にまわす場合があります。
 - ・残り試合（シングルス）数をふまえ、2日目のタイムテーブル〔改訂版〕を作成し、2日目の朝に発表します。
 - ・コート設営の状況により、予定が遅れる場合があります。

開会式の流れ

- ①整列・集合（本部前）
- ②あいさつ（滋賀県高体連バドミントン専門部部長）
- ③競技審判上の注意
- ④一般上の注意
- ⑤優勝杯返還（団体・個人）
- ⑥選手宣誓（北大津高等養護学校）

《第2日目》5月31日(日) : ダイハツアリーナ

※第1試合開始前の練習については、本部からの指示により、時間による交代制で行ってください。

・練習コートの割り当てはしません。

(学校単位でコートを占領したり、コートのすぐ後ろに荷物を置くなどの危険を伴う場所取り等はしないでください。)

・開館：8：00

【メインアリーナ】

【サブアリーナ】

	1	2	3	4	5	6	7	8	9	10	11	12	13	14	15	16	17	18	19	20	21	22	
	練習																						
第1試合の主審																							
9:00~	前日の残りの試合																前日の残りの試合						
9:20~	GS 99	100	101	102	103	104	105	106	107	108	109	BS 95	96	97	98	99	111	112	113	114	115	116	
9:40~	110	111	112	113	114	115	116	117	118	119	120	100	101	102	103	104	117	118	119	120	121	122	
10:00~	121	122	123	124	125	126	127	128	129	130	131	105	106	107	108	109	123	124	125	126	135	136	
10:20~	132	133	134	135	136	137	138	139	140	141	142	110	127	128	129	130	137	138	139	140	141	142	
10:40~	143	144	145	146									131	132	133	134	←						
11:00~	147	148	149	150	151	152	153	154	143	144	145	146	147	148	149	150	メインアリーナへ移動						
11:30~	155	156	157	158									151	152	153	154							
12:00~	準決 GS 159		準決 GS 160										準決 BS 155		準決 BS 156								
12:30~	決勝 GS 161		三決 GS 162										決勝 BS 157		三決 BS 158								
13:00~				GS 二決 163												BS 二決 159							

タ イ ム テ ー ブ ル

《3日目》6月4日(木)：ダイハツアリーナ

【メインアリーナ】8：00開館 ※（男）河瀬・長浜北星（女）北大津：本部設営

コートNo.	1	2	3	4	5	6	7	8	9	10	11	12	13	14	15	16	17	20	18	21	19	22
コート設営	草津		彦根工業		伊吹		米原		玉川		東大津		八幡		能登川		守山北		彦根東		大津商業	
	BT								GT								BT		GT			
9:00~	練習(10分間)																					
オーダー交換 8:40	①	②	③	④	①	②	③	⑥	⑤	④	⑦											
10:00~	⑦	⑧	⑨	⑪	⑦	⑧	⑨	⑩	⑩	⑫	⑬											
11:00~	⑥	⑩	⑬	⑭	⑤	⑫	⑬	⑪	⑫	⑭	⑮											
12:00~	⑫	⑮	⑯	⑰	⑭	⑮	⑯	BT⑱	BT⑲													

- ・初回戦(6/4の全試合)は、勝敗が決まっても打ち切らずに第3シングルスまで行います。
- ・自校の試合が終わり次第、速やかに退館してください。
- ・試合前に各校それぞれ10分間の練習があります。ただし、勝ち上がった学校は2回目の練習を行いません。
- ・それぞれの試合開始予定時刻の30分前には会場に到着しておいてください。
- ・オーダー交換については、進行状況をふまえ、放送にて案内します。
- ・2巡目以降は試合が早まる可能性があります。

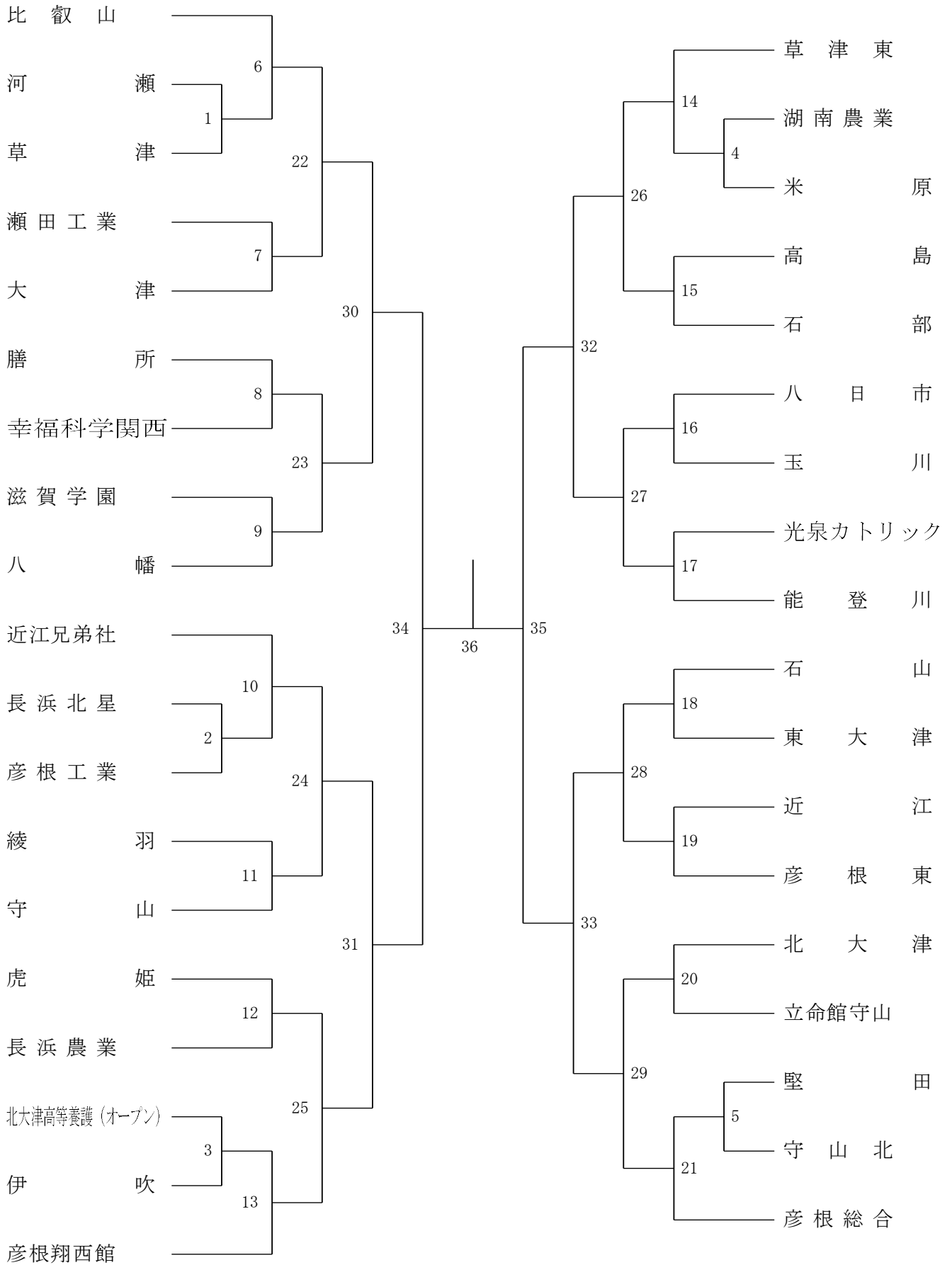
《4日目》6月5日(金)：ダイハツアリーナ

【メインアリーナ】8：00開館

コートNo.	1	2	3	4	5	6	7	8	9	10	11	12	13	14	15	16
コート設営																
	BT								GT							
8:45~	練習(10分間×2)															
オーダー交換 8:30	22	23	24	25	26	27	28	29	21	22	23	24	25	26	27	28
	30	31	32	33	29	30	31	32								
	34			35	33			34								
	36			37	35			36								

- ・各試合前に10分間の練習があります。(番号順でコートに入る)

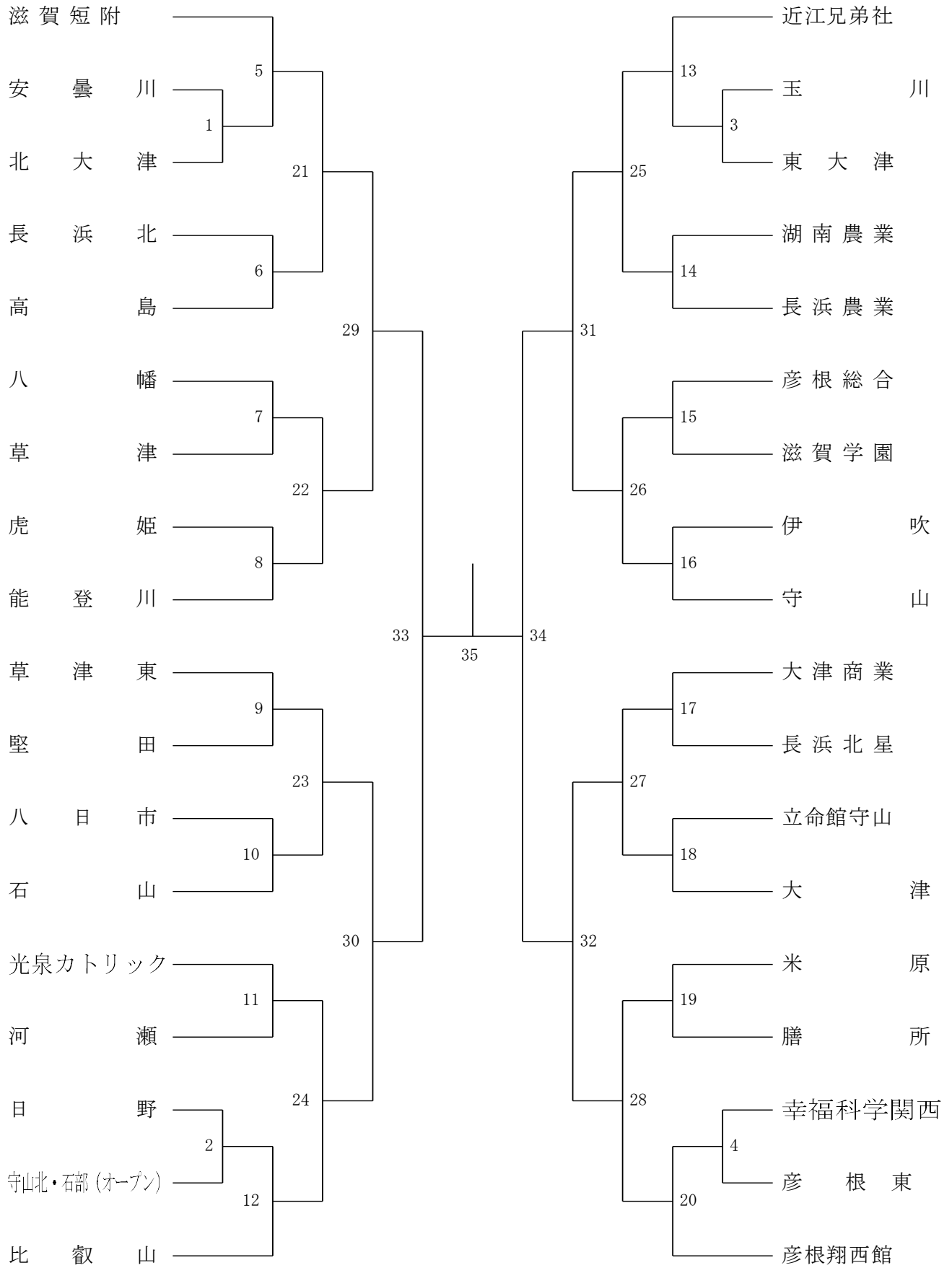
男子学校対抗戦



三位決定戦



女子学校対抗戦



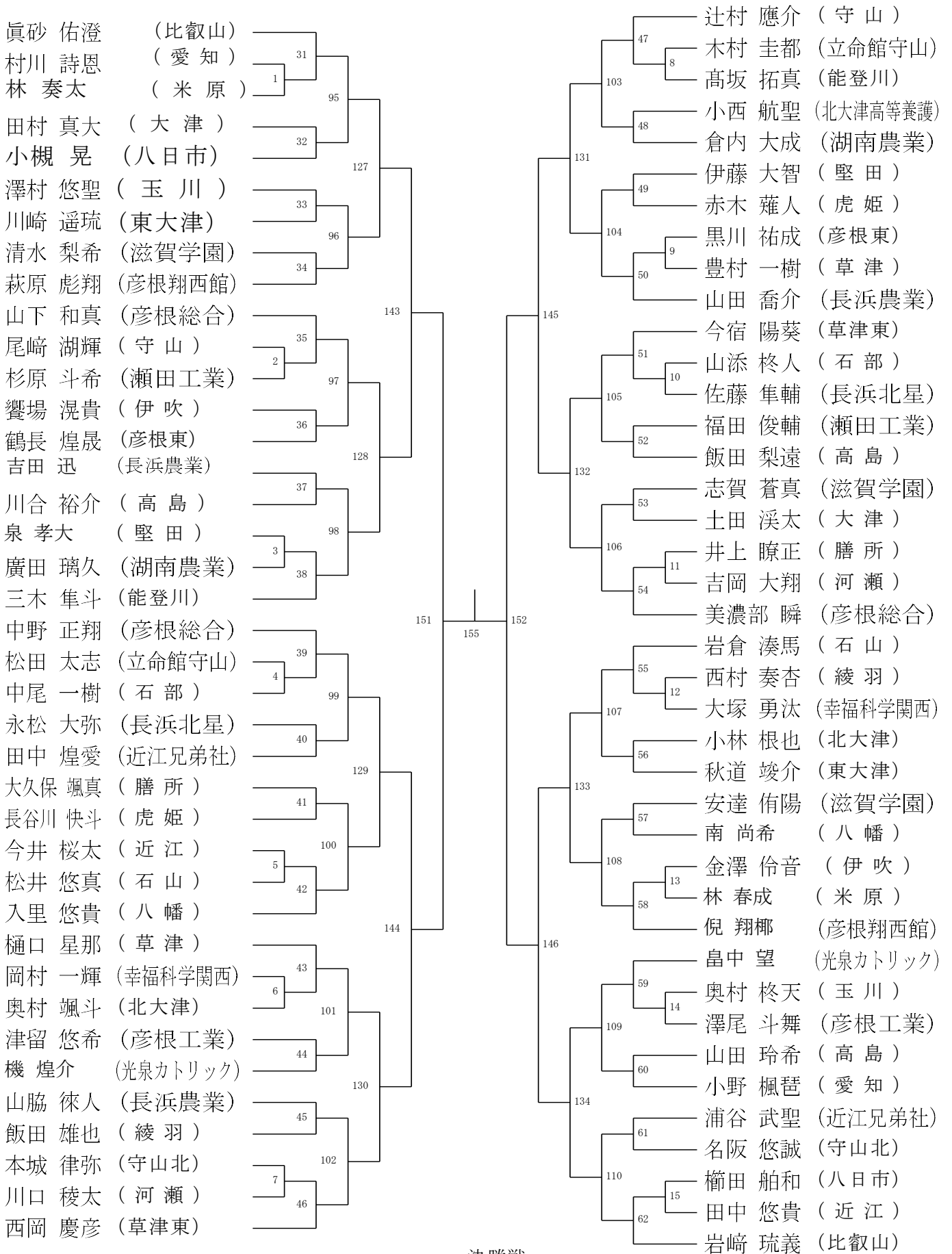
三位決定戦



令和8年(2026)度滋賀県高等学校春季総合体育大会

令和8年5月30日-31日 ダイハツアリーナ

男子単一 / 2



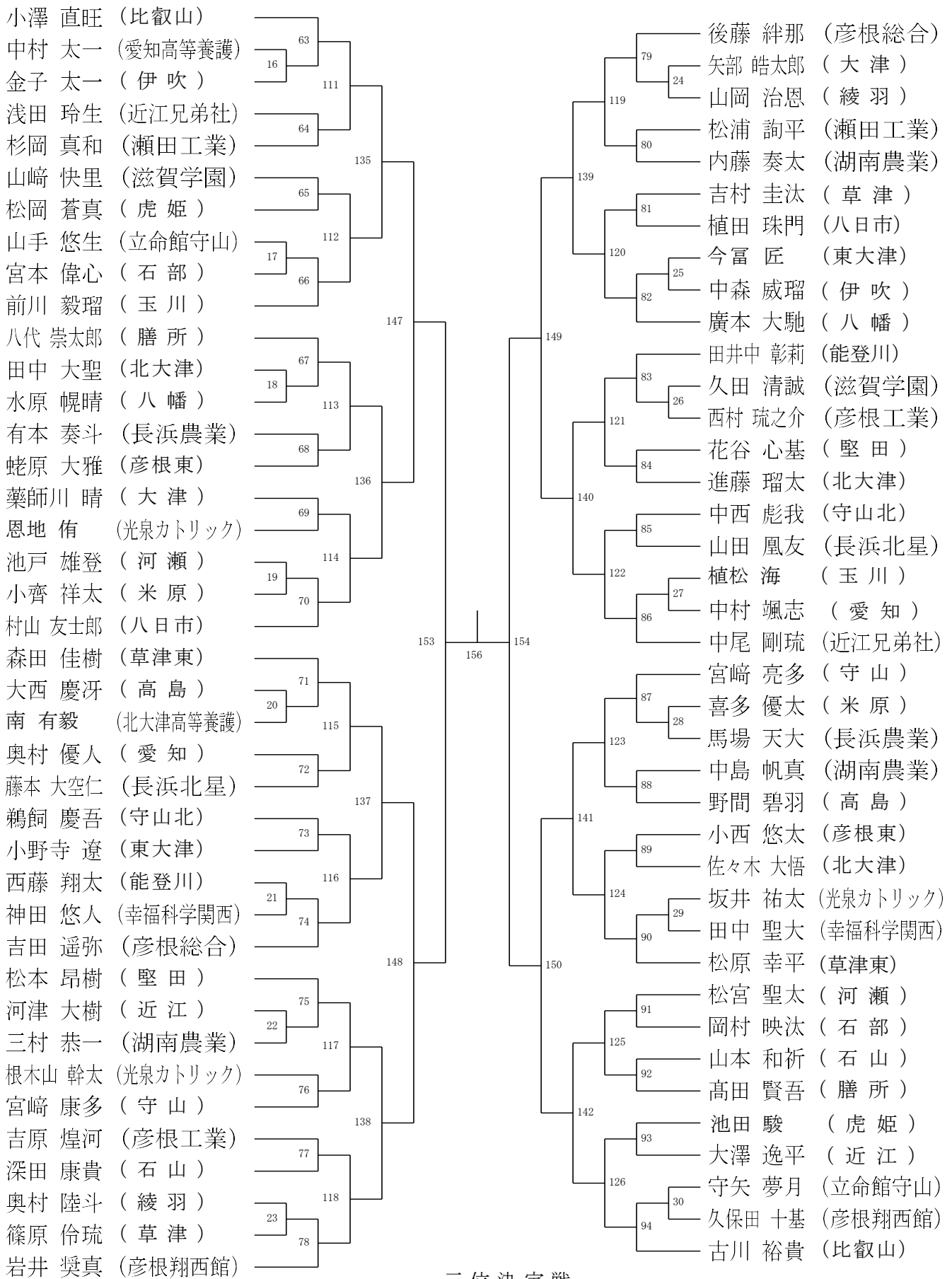
決勝戦



令和8年(2026)度滋賀県高等学校春季総合体育大会

令和8年5月30日-31日 ダイハツアリーナ

男子単-2/2



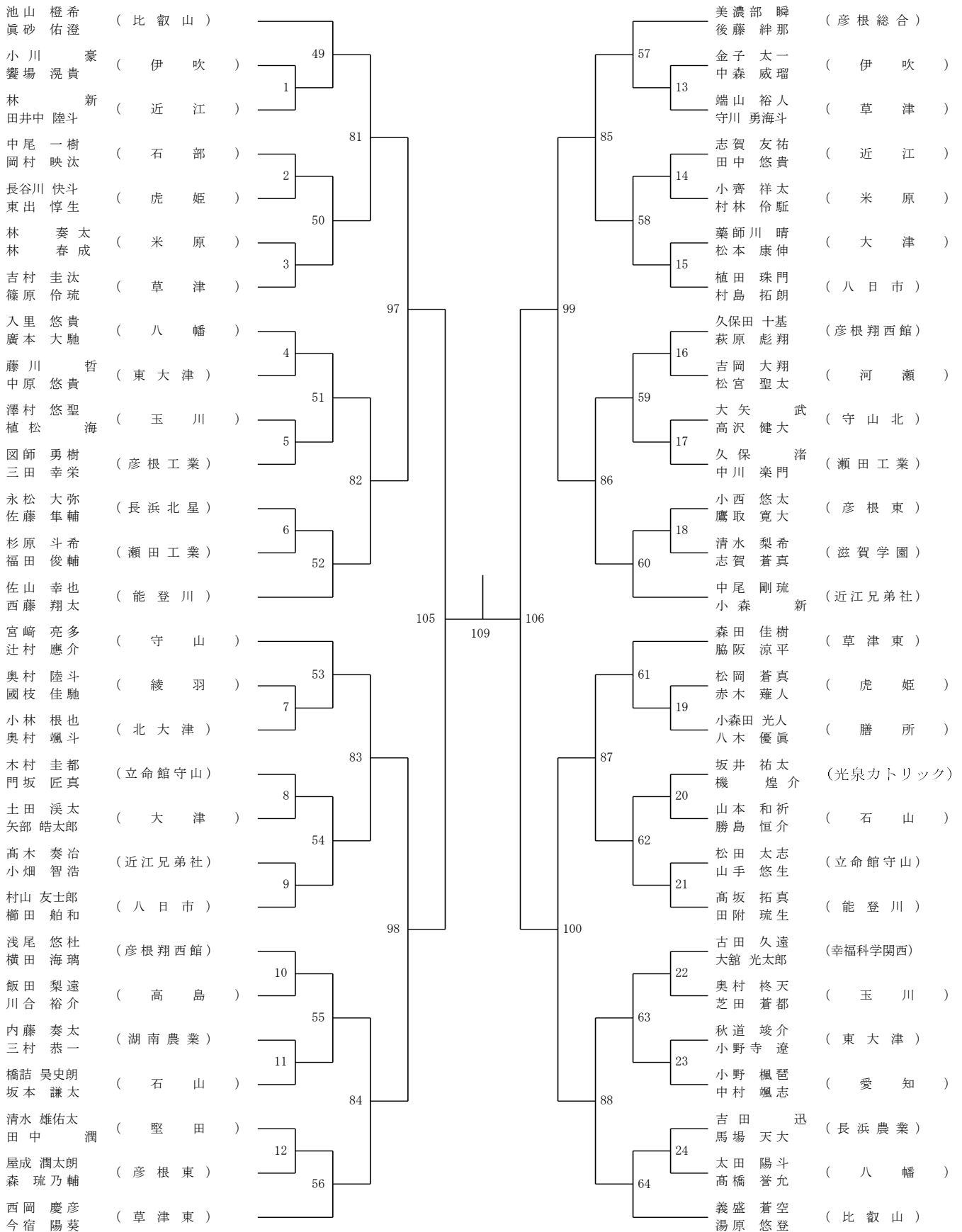
三位決定戦

158

令和8年(2026)度滋賀県高等学校春季総合体育大会

令和8年5月30日-31日 ダイハツアリーナ

男子複-1/2



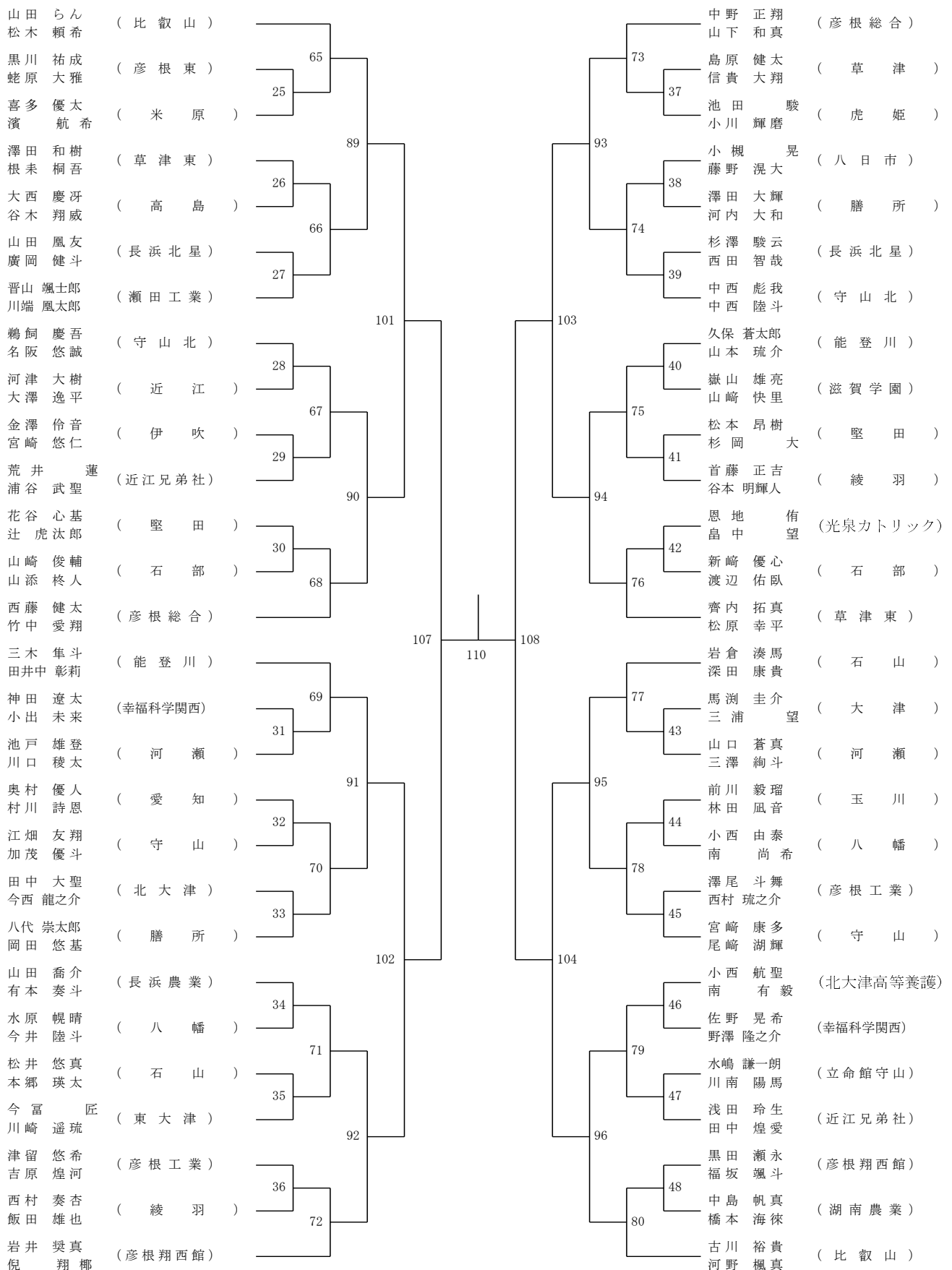
決勝戦

111

令和8年（2026）度滋賀県高等学校春季総合体育大会

令和8年5月30日－31日 ダイハツアリーナ

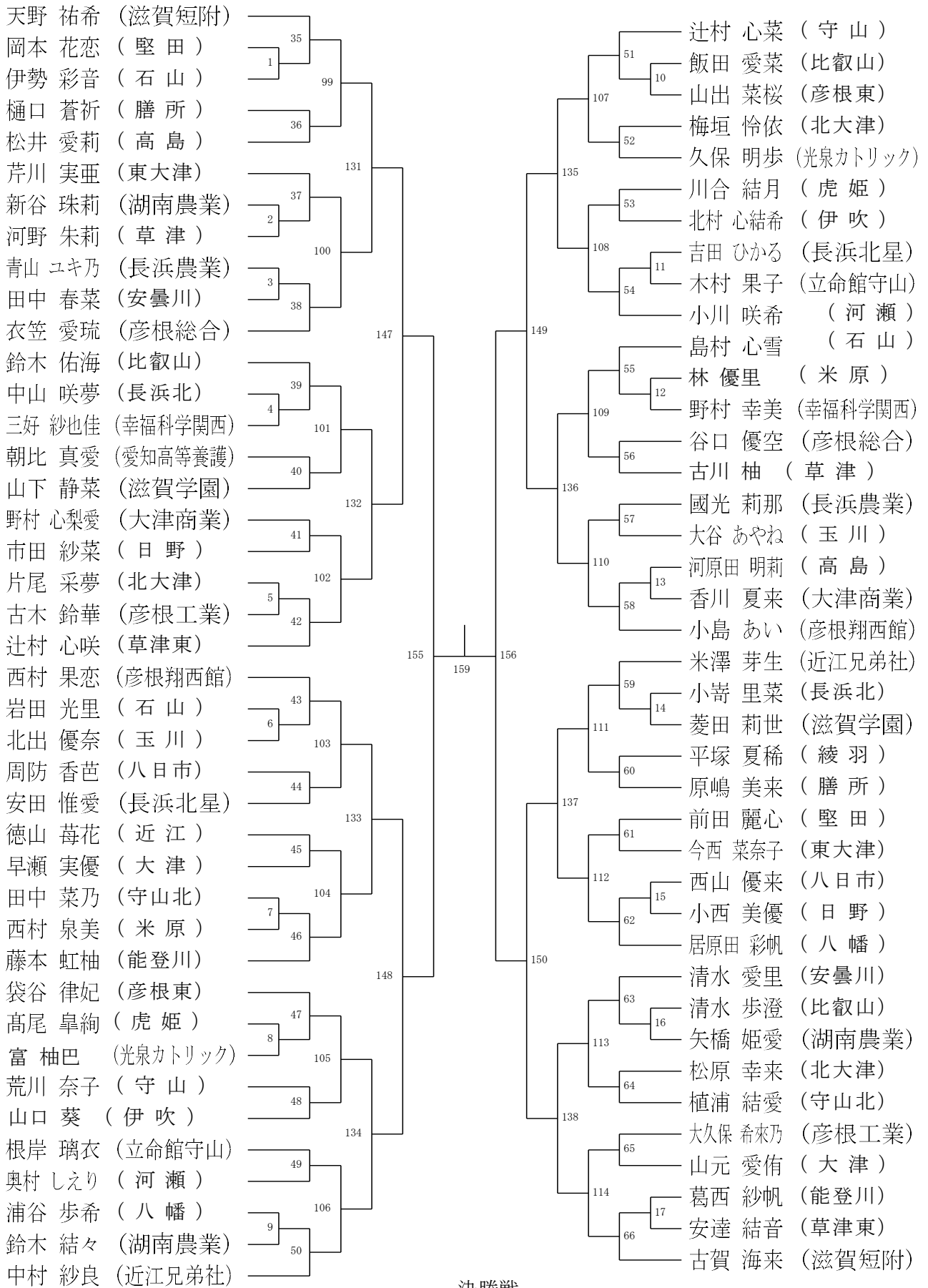
男子複－2／2



令和8年(2026)度滋賀県高等学校春季総合体育大会

令和8年5月30日-31日 ダイハツアリーナ

女子単-1/2



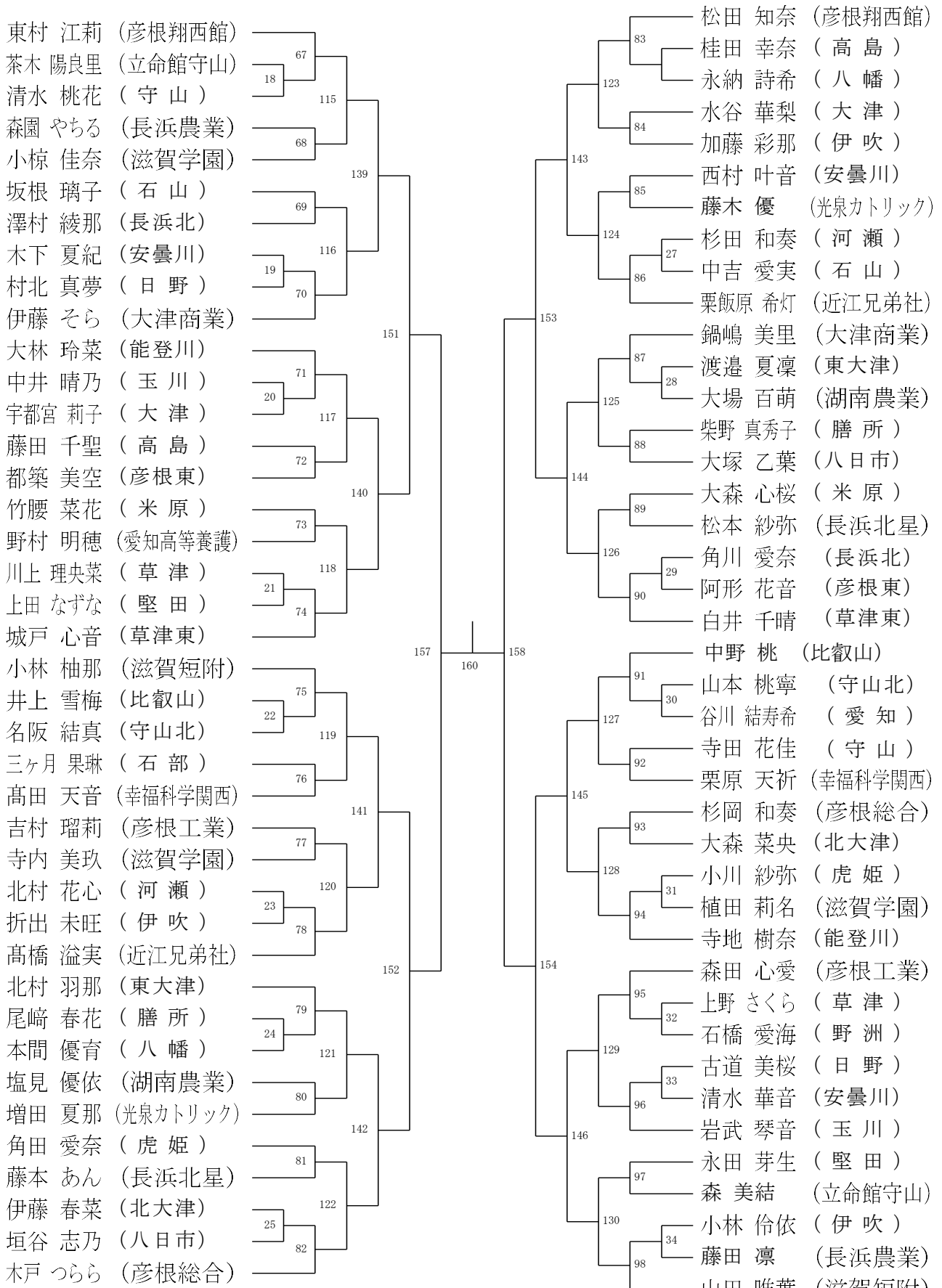
決勝戦

161

令和8年(2026)度滋賀県高等学校春季総合体育大会

令和8年5月30日-31日 ダイハツアリーナ

女子単-2/2



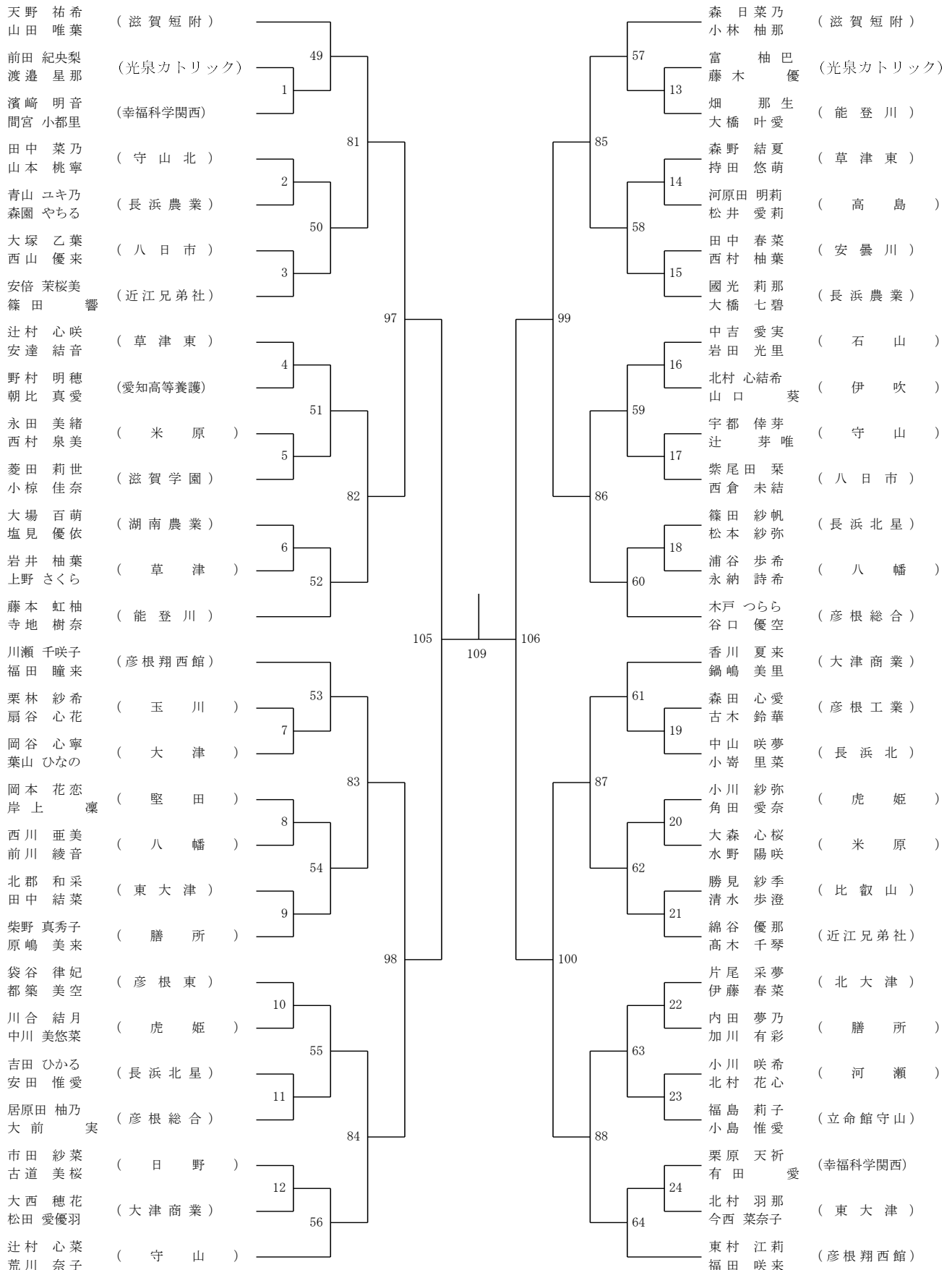
三位決定戦

162

令和8年(2026)度滋賀県高等学校春季総合体育大会

令和8年5月30日-31日 ダイハツアリーナ

女子複-1/2

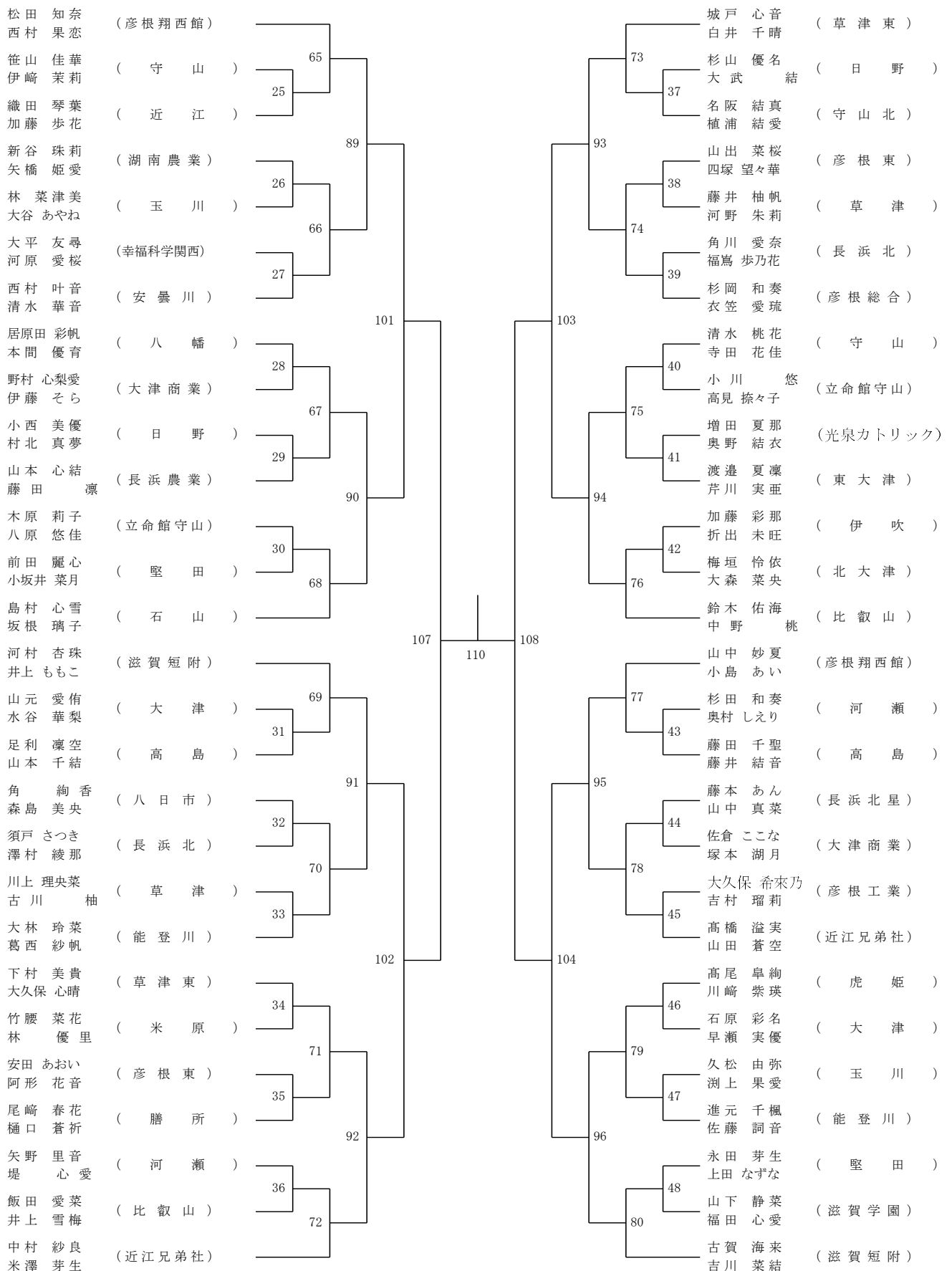


決勝戦

令和8年(2026)度滋賀県高等学校春季総合体育大会

令和8年5月30日-31日 ダイハツアリーナ

女子複-2/2



三位決定戦

112

令和8年(2026)度滋賀県高等学校春季総合体育大会

男子学校対抗戦 選手名簿

チーム	高島	堅田	幸福科学関西	北天津
監督	原田 淳志	奥村奈未	白土 博之	中村 優紀
コーチ	橋本 永津子	荒川勝	北村 昌也	川分 基徳
選手1	かわい ゆうすけ 川合 裕介 3	はなたに みき 花谷 心基 3	おおつか ゆうた 大塚 勇汰 3	こはやし もとなり 小林 根也 3
2	ふじさわ たくみ 藤澤 拓海 3	まつもと こうき 松本 昂樹 3	のざわ りゆうのすけ 野澤 隆之介 3	ささき だいご 佐々木 大悟 3
3	はやかわ けいすけ 早川 慶祐 3	いとう だいち 伊藤 大智 3	さの こうき 佐野 晃希 3	たなか たいせい 田中 大聖 3
4	こじま ともき 小島 朋輝 3	しみず ゆうた 清水 雄佑太 3	かんだ ゆうと 神田 悠人 3	なべしま はると 鍋島 波琉斗 3
5	いいた りおん 飯田 梨遠 3	いずみ こうだい 泉 孝大 3	たなか しょうた 田中 聖大 2	いまいし りゆうのすけ 今西 龍之介 3
6	たにき かい 谷木 翔威 3	うしおだ しょうき 潮田 翔生 3	かんだ りょうた 神田 遼太 2	まつだ そら 松田 大空 3
7	おおにし けいご 大西 慶冴 3	たなか じゅん 田中 潤 3	こいで みらい 小出 未来 2	よしもと ひろ 吉本 大 2
8	ひのきやま きょうせい 桧山 響生 3	にしした はる 西下 遙 3	ふるた くおん 古田 久遠 2	いのうえ たくま 井上 遼 2
9	どい りひと 土井 琳史 3	いのうえ りょう 井上 遼 2	おかむら かずき 岡村 一輝 2	おくむら はやと 奥村 颯斗 2
10	ゆるぎ ゆうと 薫木 悠翔 3	ないとう はると 内藤 陽音 2	おおだち こうたろう 大館 光太郎 2	しんどう りゆうた 進藤 瑠太 2
11	やまだ れき 山田 玲希 2	まつやま えいと 松山 瑛飛 2	たに じゅんべい 谷 純平 2	はしづめ ゆうた 橋爪 雄太 1
12	のま あおは 野間 碧羽 2	すぎおか だい 杉岡 大 1	たがた こうき 丹片 幸輝 2	まきもと れん 牧本 蓮 1
13	なかむら たつき 中村 樹 2	つじ こうたろう 辻 虎汰郎 1	ほうじょう ゆうすけ 法上 祐介 2	はらだ かいと 原田 海都 1

チーム	比叡山	大津	膳所	石山
監督	仲尾 修一	重田 克・杉谷 靖子	杉江寿彦・高田麻里・小財義弘・福井朋子	内林拓 橋本佑一郎
コーチ	西川 裕次郎		豆本壽章・宇野忠男	
選手1	いけやま ゆずき 池山 橙希 3	つちだ けいた 土田 溪太 3	たかだ けんご 高田 賢吾 3	いわくら そうま 岩倉 湊馬 3
2	ふるかわ ひろき 古川 裕貴 3	やくしがわ はる 薬師川 晴 3	こもりた みつと 小森田 光人 3	やまもと かずき 山本 和祈 3
3	こざわ なお 小澤 直旺 3	やべ こうたろう 矢部 皓太郎 3	やぎ ゆうま 八木 優真 3	まつい はるま 松井 悠真 3
4	よしもり そら 義盛 蒼空 3	まつもと よしのぶ 松本 康伸 2	さわだ ひろき 澤田 大輝 3	ふかだ こうき 深田 康貴 3
5	まなご ゆい 真砂 佑澄 3	まぶち けいすけ 馬淵 圭介 2	おおくほ そうま 大久保 颯真 3	かつしま こうすけ 勝島 恒介 2
6	こわた こうき 木幡 皇紀 3	みうら のぞみ 三浦 望 2	こうち やまと 河内 大和 3	はしづめ こうしろう 橋詰 昊史朗 2
7	いわさき りゆうき 岩崎 琉義 2	たむら まひろ 田村 真大 2	きたむら ゆうき 北村 悠紀 3	まつもと まさき 松本 将輝 2
8	こうの ふうま 河野 楓真 2	はやし りょうま 早矢仕 遼馬 2	ふじい てるみ 藤井 映光 3	ほんごう えいた 本郷 瑛太 2
9	おおとも てるま 大友 輝真 2	やまぐち ひなた 山口 陽太 2	やつしろ そうたろう 八代 崇太郎 2	かじかわ はやと 梶川 隼士 2
10	たなか いぶき 田中 一光 2	まつだ こうき 松田 幸樹 2	おかだ ゆうき 岡田 悠基 2	さかもと けんた 坂本 謙太 2
11	ゆはら はると 湯原 悠登 2	きしざき しんすけ 岸崎 心亮 3	いのうえ りょうせい 井上 瞭正 2	ほんば かずま 馬場 一真 2
12	こつぎ とうり 木次 勝俐 2	ふじさわ いつき 藤澤 一喜 1	すすき たいが 鈴木 大河 2	ましも はるき 真下 遥希 2
13	ふくだ くらと 福田 蔵人 2		あおき ひでのり 青木 秀憲 2	むかい ふみや 向井 文哉 2

チーム	瀬田工業	東大津	玉川	光泉カトリック
監督	永田 優輔	山本祐樹・島原英之	熊谷 基	池田 翔大
コーチ			萩山 恵一	
選手1	いだ たいが 伊田 汰峨 3	いまとみ たくみ 今富 匠 3	ざわむら ゆうせい 澤村 悠聖 3	さかい ゆうた 坂井 祐太 3
2	いとう しんじ 伊藤 慎治 3	おのでら りょう 小野寺 遼 3	まえかわ たける 前川 毅瑠 3	はた こうすけ 機 隼介 3
3	うえだ りょうすけ 植田 陵輔 3	あきみち しゅんすけ 秋道 竣介 3	うえまつ かい 植松 海 3	おんち ゆう 恩地 侑 2
4	かたおか こうだい 片岡 晁大 3	かわさき はる 川崎 遥琉 3	はやしだ なぎと 林田 凧音 3	なかずみ ゆうた 中住 優太 2
5	かわさき あやと 川崎 綾大 3	ふじかわ さとる 藤川 哲 2	しばた あおと 芝田 蒼都 3	はたなか のぞむ 畠中 望 2
6	くぼ なぎさ 久保 渚 3	なかはら ゆうき 中原 悠貴 2	おくむら しゅうま 奥村 悠天 3	ねぎやま かんた 根木山 幹太 2
7	すずき はるや 鈴木 春椰 3	なんもと りょうた 南本 諒太 3	しもむら だいすけ 下村 大輔 3	やはた りく 八幡 里玖 2
8	たかだ ちか 高田 羅天 3	かわむら ゆういちろう 河村 悠一郎 2	にし しょうのすけ 西 祥之介 3	いいた こうせい 飯田 煌生 2
9	なかがわ らもん 中川 楽門 3	いとう あおい 伊藤 碧 3	もりやま たけと 森山 武翔 3	ふじた はるき 藤田 陽己 2
10	すぎおか まなと 杉岡 真和 2	たかはし おさむ 高橋 修 3	いしかわ りょうま 石川 僚真 2	やまもと ひいろ 山本 陽彩 2
11	すぎはら とき 杉原 斗希 2	こばやし りょう 小林 良 3	よこた りゅうく 横田 龍久 2	みやなが けいた 宮永 啓汰 3
12	まつうら じゅんべい 松浦 詢平 2	おだに しゅんた 小谷 俊太 3	かど はるか 角 悠 2	
13	ふくだ しゅんすけ 福田 俊輔 2	むらせ こうが 村瀬 幸雅 2	にしい れん 西井 煌 1	

令和8年(2026)度滋賀県高等学校春季総合体育大会

男子学校対抗戦 選手名簿

チーム	草津	綾羽	草津東	湖南農業
監督	尾形広大	西本 江莉加	山田 梨穂	福井容示
コーチ	眞下恵未	藤原 萌	宮岡 伊月	奥田麻裕・小森萌花・松波淑美
選手1	ひぐち せな 樋口 星那 3	にしむら こあ 西村 奏杏 3	にしおか よしひこ 西岡 慶彦 3	なかじま ほうま 中島 帆真 3
2	よしむら けいた 吉村 圭汰 3	あおい こうしろう 青井 洸志郎 3	もりた よしき 森田 佳樹 3	ないとう そうた 内藤 奏太 3
3	しのはら れいる 篠原 伶琉 3	しゅどう まさよし 首藤 正吉 3	きべ なち 木部 七道 3	ひろた りく 廣田 瑠久 3
4	きたざわ しゅん 北澤 峻 3	やまおか じおん 山岡 治恩 3	こにし りょうた 小西 亮大 3	やまもと れつ 山本 煉月 3
5	はなやま ゆうと 端山 裕人 3	いいだ ゆうや 飯田 雄也 2	まつばら こうへい 松原 幸平 2	くらうち たいせい 倉内 大成 3
6	いしはら はやと 石原 隼和 3	たにもと あきひと 谷本 明輝人 2	いましく はるき 今宿 陽葵 2	ふくだ そうた 福田 蒼大 3
7	しまはら けんた 島原 健太 3	おくむら りくと 奥村 陸斗 1	わきざか りょうへい 脇坂 涼平 2	ちもと しょうご 地本 祥吾 3
8	みやじま かずき 宮島 千輝 3	くにえだ けいた 國枝 佳馳 1	さいうち たくま 齊内 拓真 2	すずき じょうい 鈴木 條生 2
9	しぎ はると 信貴 大翔 3	こうの そうたろう 河野 颯太郎 1	よしかわ ふうま 吉川 楓真 2	はしもと みらい 橋本 海徠 2
10	おかだ ゆうだい 岡田 侑大 3		ねごろ どうご 根来 桐吾 1	ひだか まさゆき 日高 将幸 2
11	たけなか しゅうと 竹中 稔斗 3		さわだ かずき 澤田 和樹 1	おおはし ゆうき 大橋 佑輝 2
12	とよむら いつき 豊村 一樹 2		こじま たかゆき 児島 孝幸 1	てらだ そら 寺田 蒼空 2
13	もりかわ ゆうと 守川 勇海斗 2		さかい ゆうき 酒井 優希 1	みむら きょういち 三村 恭一 2

チーム	守山	守山北	立命館守山	石部
監督	笠原浩史、酒井友樹	楡 恵子	松江 純平	中川翔太
コーチ			西村 洗希、小森 夕菜、曾川 美鈴	西山英樹 小椋悠矢 喜來順司
選手1	みやざき りょうた 宮崎 亮多 3	うかい けいご 鵜飼 慶吾 3	きむら けいと 木村 圭都 3	おかむら えいた 岡村 映汰 3
2	かも ゆうと 加茂 優斗 3	なさか ゆうせい 名阪 悠誠 3	まつだ たいし 松田 太志 2	わたなべ ゆうが 渡辺 佑臥 3
3	こうやま かずき 神山 和輝 3	ほんじょう りつや 本城 律弥 3	やまて ゆう 山手 悠生 2	あらかき ゆうしん 新崎 優心 3
4	くろひじ そうた 黒脇 凌太 3	おおや たける 大矢 武 2	かどさか しょうま 門坂 匠真 3	みやもと いしん 宮本 偉心 3
5	はやみず ゆうせい 速水 優暉 3	こが なおき 古賀 直輝 2	もりや むつき 守矢 夢月 3	なかお かずき 中尾 一樹 3
6	えばた ゆうと 江畑 友翔 3	こにし とうま 小西 尊馬 2	みずしま けんいちろう 水嶋 謙一朗 2	やまざき しゅんすけ 山崎 俊輔 3
7	よこた こうだい 横田 眺大 3	たかさわ けんた 高沢 健大 2	かわみなみ はるま 川南 陽馬 2	やまぞえ しゅうと 山添 柊人 2
8	いまい こうたろう 今井 孝太郎 3	なかにし ひゆうが 中西 彪我 2	さわだ ひかる 澤田 光琉 3	
9	うえの りひと 上野 理人 2	うらたに きょうすけ 浦谷 香輔 2	なかい かずき 中井 一輝 3	
10	あさだ えいた 麻田 英汰 2	かわしま ただまさ 川島 忠将 2	くさわけ けいしろう 草分 啓士朗 3	
11	おざき みずき 尾崎 湖輝 1	はしもと だいき 橋本 大輝 2	おおもり かく 大森 岳 3	
12	つじむら しょうすけ 辻村 應介 1	なかにし りくと 中西 陸斗 1	つじ けんたろう 辻 健太郎 2	
13	みやざき こうた 宮崎 康多 1	いのうえ とき 井上 斗煌 1	せき りゅうしん 積 龍心 2	

チーム	八幡	八日市	滋賀学園	近江兄弟社
監督	深井 侑	廣松 賢哉	木村 雅一・岩田 唯誠・金本 美歩	七里 真尚
コーチ	藤上 良信	中村 奈緒	川副 公平	
選手1	ひろもと だいち 廣本 大馳 3	むらしま たくろう 村島 拓朗 3	あだち ゆうひ 安達 侑陽 3	なかお たける 中尾 剛琉 3
2	いりざと ゆうき 入里 悠貴 3	あるだば るしゅす アルダバルシュス 3	しみず りき 清水 梨希 3	あらい れん 荒井 蓮 3
3	おおた はると 太田 陽斗 3	いいだ はると 飯田 陽大 3	ひさだ きよと 久田 清誠 3	たかぎ そうや 高木 奏治 3
4	こにし ゆうや 小西 由泰 3	いちかわ りょう 市川 凌 3	おおそら しゅうと 大空 修斗 2	あさだ れお 浅田 玲生 3
5	たかはし よしみつ 高橋 誉允 3	うえだ しゅもん 植田 珠門 3	きたがわ ごろう 北川 伍朗 2	おぼた ちひろ 小畑 智浩 3
6	みずはら こうせい 水原 暁晴 3	おおがみ ゆうき 大上 悠希 3	しが そうま 志賀 蒼真 2	こもり あらた 小森 新 3
7	みなみ なおき 南 尚希 3	くしだ はくわ 櫛田 和船 3	とだ ゆうしん 戸田 悠心 2	たなか きら 田中 煌愛 3
8	やました おうすけ 山下 央介 3	たいなか りくと 田井中 陸斗 3	すずき てんしょう 鈴木 腔翔 1	うらたに いさと 浦谷 武聖 3
9	いまい りくと 今井 陸斗 2	ますだ そうた 増田 蒼大 3	だけやま ゆうすけ 嶽山 雄亮 3	おかむら ゆうせい 岡村 祐聖 2
10	たまい ともはる 玉井 智晴 2	こつき こう 小槻 晃 2	たつおか そうま 立岡 蒼真 1	まるはし まさと 丸橋 真里 2
11	ふけ ゆあき 富家 夕暁 2	ふじの ひろと 藤野 滉大 2	はしもと まさき 橋本 優希 1	やました しんと 山下 榛斗 1
12	まつむら たいが 松村 泰牙 2	まつむら ゆうせい 松村 悠生 2	ふじさき りい 藤崎 路唯 1	おくだに たつき 奥谷 樹 1
13	やまもと りく 山本 莉鳩 2	むらやま ゆうしろう 村山 友士郎 2	やまざき かいり 山崎 快里 1	しばはら いぶき 芝原 祈吹 1

令和8年(2026)度滋賀県高等学校春季総合体育大会

男子学校対抗戦 選手名簿

チーム	能登川	彦根工業	河瀬	彦根翔西館
監督	高山 裕行	福本祐司・宮村新奈・木谷美枝・田中耕二	松井 大輔	村上 俊
コーチ	林崎 徹		塚本 翔真	扇下 和幸
選手1	ながさか けんた 長坂 健太 3	つる ゆうき 津留 悠希 3	よしおか だいと 吉岡 大翔 3	いらい しょうま 岩井 奨真 3
2	はらだ しゆんや 原田 隼弥 3	さわお とうま 澤尾 斗舞 3	いけど ゆうと 池戸 雄登 3	にい しょうや 倪 翔椰 3
3	やまもと りゆうすけ 山本 琉介 3	にしむら りゆうのすけ 西村 琉之介 3	かわくち りょうた 川口 稜太 3	くろだ せな 黒田 瀬永 3
4	いがみ たいき 井神 太希 3	よしはら こうが 吉原 煌河 3	いせき きよたか 井関 清空 3	よこた かいり 横田 海璃 3
5	くぼ そうたろう 久保 蒼太郎 3	もりもと まなと 森本 愛都 3	あきやま やまと 秋山 大和 3	くぼた ともき 久保田 十基 3
6	さやま ゆきや 佐山 幸也 3	やまもと らいむ 山本 徠夢 3	まつみや しょうた 松宮 聖太 2	ふくさか りゅうと 福坂 颯斗 3
7	こうさか たくま 高坂 拓真 2	やなぎもと しょう 柳本 翔 3	やまくち そうま 山口 蒼真 2	あさお ゆうと 浅尾 悠杜 3
8	たいなか あぐり 田井中 彰莉 2	みた さいえい 三田 幸栄 2	なかやま しゆんすけ 中山 隼輔 2	はぎはら あやと 萩原 彪翔 2
9	たづけ るい 田附 琉生 2	ずし ゆうき 図師 勇樹 2	みさわ あやと 三澤 絢斗 2	ふせ りくと 布施 陸登 2
10	としま はやと 戸嶋 隼大 2	たき そうすけ 滝 颯介 2	つみ あらた 堤 新太 1	うえの えいと 上野 瑛斗 2
11	みき はやと 三木 隼斗 2	やまだ そうすけ 山田 惣介 2	おのの ひかる 大野 晃 1	おかもと ゆうだい 岡本 侷大 2
12	いしだ りく 石田 瑠空 1	まつむら りゅうと 松村 龍虎 1	あおき しんいちろう 青木 慎一郎 1	こうさか たいが 上坂 虎輝 1
13	さいとう しょうた 西藤 翔太 1	よしおか まつり 吉岡 政 1	よしだ あらた 吉田 新太 1	よしだ りと 由田 莉翔 1

チーム	彦根総合	彦根東	近江	米原
監督	上田 晋也	猪野祐大 今井美紀	上坂 昌也	森 豊幸
コーチ				後藤 輝光
選手1	みのべ しゆん 美濃部 瞬 3	くろかわ ゆうせい 黒川 祐成 3	かわつ たいき 河津 大樹 3	しみず ゆうた 清水 裕太 3
2	さいとう けんた 西藤 健太 3	こにし ゆうた 小西 悠太 3	しが ゆうすけ 志賀 友祐 3	ばば ゆうが 馬場 結雅 3
3	かみかわ りゅうむ 上川 琉夢 3	えびはら たいが 蛭原 大雅 3	まつばら ゆう 松村 唯生 3	むらばやし れく 村林 伶駈 3
4	あかだ はやと 赤田 隼斗 3	おがわ いっけい 小川 一啓 3	やまね とうま 山根 透真 3	こさい しょうた 小齋 祥太 3
5	たけなか まなと 竹中 愛翔 3	たかとり かんた 鷹取 寛大 3	たなか ゆうき 田中 悠貴 3	さかい こうだい 堺 幸大 3
6	ふくしま けいた 福嶋 渓大 3	やなり じゆんたろう 屋成 潤太郎 3	おおさわ いっぺい 大澤 逸平 3	とくなが りれん 徳永 瀧蓮 3
7	ごとう きずな 後藤 絆那 2	あずま たいち 東 太一 2	いまい おうた 今井 桜太 2	はやし そうた 林 奏太 3
8	よしだ はるや 吉田 遥弥 2	すぎはら りょう 杉原 領 2	たいなか そうすけ 田井中 惣介 2	むらた はるみち 村田 晴道 3
9	なかの まさと 中野 正翔 1	つるなが こうせい 鶴長 煌晟 2	はやし あらた 林 新 2	さの ふうた 佐野 楓太 3
10	やました かずま 山下 和真 1	ほつみ かい 保積 快 2	きりはた りと 桐畑 凌斗 1	かみやま はると 上山 遼斗 3
11	ふるた ゆうと 古田 佑斗 1	まつした せい 松下 聖生 2	たいなか りくと 田井中 陸斗 1	きだ ゆうた 喜多 優太 2
12	きむら きいちろう 木村 照一郎 1	もり りゅうのすけ 森 琉乃輔 2	しが たいよう 志賀 大遙 1	はやし はるなり 林 春成 2
13	にしかわ さいは 西川 彩羽 1	わたなべ はると 渡邊 陽斗 2		はま こうき 濱 航希 2

チーム	伊吹	長浜北星	虎姫	長浜農業
監督	北村和士、柏本小優希、富岡奈央	西人生・倉元悠・川森愛菜	大友 陸人	川分翔太
コーチ				小林広幸
選手1	かなざわ れお 金澤 伶音 3	さとう じゆんすけ 佐藤 隼輔 3	いけだ しゆん 池田 駿 3	よしだ じん 吉田 迅 3
2	あいば こうき 饗場 滉貴 3	ふじもと りくと 藤本 大空仁 3	まつおか そうま 松岡 蒼真 3	やまだ きょうすけ 山田 喬介 2
3	うけせ はく 受瀬 珀 3	ながまつ ひろや 永松 大弥 3	あかぎ なぎと 赤木 雛人 2	ありもと かなと 有本 奏斗 2
4	おがわ こう 小川 豪 3	ひろおか けんと 廣岡 健斗 3	はせがわ そう 長谷川 颯 2	はば てんた 馬場 天大 2
5	かねこ たいち 金子 太一 3	やまだ ousうすけ 山田 凰友 3	しまだ あゆむ 島田 歩武 2	やまわき らいと 山脇 徠人 2
6	かわむら つかさ 河村 月沙 3	すぎさわ しゆん 杉澤 駿云 3	とみなが こうた 富永 煌大 2	うえと こ じゆうずる 上床 柚瑠 1
7	なかもり たける 中森 威瑠 3	にしだ ともや 西田 智哉 3	はせがわ かいと 長谷川 快斗 2	まえだ りょうすけ 前田 稜介 1
8	みやざき はると 宮崎 悠仁 3	こもり ゆうき 小森 悠希 2	みつほし ひだか 三橋 飛高 2	きだ るきあ 喜田 流希空 1
9	かわさき みつき 河崎 光希 2	にしむら はると 西村 遥斗 2	おがわ てるま 小川 輝磨 2	おくで かいり 奥出 漣 1
10	たかはし あゆむ 高橋 歩夢 2	すぎた とうや 杉田 冬也 2	たかき そうえい 高木 壯毅 2	みき そうすけ 三木 湊友 1
11	あいば ななと 饗場 七翔 2	かねい はる 鐘居 晴 2	かたぎり こうた 片桐 滉太 2	いなとめ だいち 稻留 大煌 1
12	よこた おとや 横田 音弥 2	ことう あきまさ 都甲 瑛優 2	ふじた ひなた 藤田 陽向 2	あずま ひかる 東 光 1
13	うめはら たいし 梅原 泰志 2	たにくち ひろむ 谷口 央歩 2	ひがしで あつき 東出 惇生 2	おしたに はるき 押谷 温輝 1

令和8年(2026)度滋賀県高等学校春季総合体育大会

男子学校対抗戦 選手名簿

チーム	北大津高等養護(オープン)	
監督	いぶき りょうた 伊吹 良太	
コーチ		
選手1	こにし こうせい 小西 航聖(北大津高等養護)	3
2	みなみ ゆうき 南 有毅(北大津高等養護)	3
3	しばた こうすけ 柴田 晃佑(能登川)	2
4	しんの あきら 新野 翠(能登川)	2
5	ひえ しゅんせい 樋栄 春聖(能登川)	2
6	むらもと りき 村本 力輝(能登川)	2
7		
8		
9		
10		
11		
12		
13		

令和8年(2026)度滋賀県高等学校春季総合体育大会

女子学校対抗戦 選手名簿

チーム	高島	安曇川	堅田	幸福科学関西
監督	山本 萌華	横尾雅大	川端隆太	白土 博之
コーチ	橋本 永津子	松居文彦、近藤秀紀	浦川真緒	鎌谷 学
選手1	かわはらだ あかり 河原田 明莉 3	にしむら かのん 西村 叶音 3	ながた めい 永田 芽生 3	のむら ゆきみ 野村 幸美 3
2	まつい えみり 松井 愛莉 3	しみず かのん 清水 華音 3	こさかい なつき 小坂井 菜月 3	たかた あまね 高田 天音 3
3	やまもと ちゆ 山本 千結 3	たなか はるな 田中 春菜 3	うえた なずな 上田 なずな 3	おおひら ゆうじん 大平 友尋 3
4	あしかが りあ 足利 凜空 3	にしむら ゆずは 西村 柚葉 3	おかもと かれん 岡本 花恋 3	かわはら あお 河原 愛桜 3
5	ふじた ちせ 藤田 千聖 2	しみず あいり 清水 愛里 3	きしがみ りん 岸上 凜 3	くりはら まい 栗原 天祈 3
6	ふじい ゆいね 藤井 結音 2	きのした なつき 木下 夏紀 3	まえだ れみ 前田 麗心 3	ありた あい 有田 愛 3
7	ふじた みゆ 藤田 実優 2	とりやま さや 鳥山 紗柳 2	いちかわ るな 市川 留奈 2	はまさき あかね 濱崎 明音 3
8	みき ゆづき 三木 優月 2	みむら まなみ 三村 真奈美 2	みのべ せりな 美濃邊 芹奈 2	まみや ことり 間宮 小都里 3
9	のざき りこ 野崎 璃子 2	きたがわ つかさ 北川 史都 2	うえまつ りお 植松 莉央 2	みよし さやか 三好 紗也佳 3
10	かつらだ ゆきな 桂田 幸奈 2	さわい まひろ 澤井 まひろ 2	やまだ ふうか 山田 楓夏 2	しろやま じゅりあ 城山 樹里愛 2
11	ふじわら あかり 藤原 明里 2	つじ ゆづき 辻 結月 2	あだち そら 足立 そら 2	すぎうら ななか 杉浦 七珂 2
12		みやもと かほ 宮本 果歩 2		やまべ まなか 山部 愛華 1
13		はら しのん 原 しのん 1		もり ゆい 森 悠衣 1

チーム	北大津	比叡山	大津商業	滋賀短附
監督	安田 奏	小田 知則	門松亜実・木下敏夫	鈴木 草麻生
コーチ	今井 香緒里	岡崎 大地	北橋 進	今村 直貴
選手1	いとう はるな 伊藤 春菜 3	すずき うみ 鈴木 佑海 3	かがわ なつき 香川 夏来 3	やまだ ゆいは 山田 唯葉 3
2	まつばら さら 松原 幸来 3	いいた あいな 飯田 愛菜 3	なべしま みさと 鍋嶋 美里 3	こが みく 古賀 海来 3
3	おおもり なお 大森 菜央 3	いのうえ ゆきめ 井上 雪梅 3	おおいし ほのか 大西 穂花 3	あまの ゆうき 天野 祐希 3
4	かたお ことみ 片尾 采夢 3	しみず ほすみ 清水 歩澄 3	まつだ あゆは 松田 愛優羽 3	かわむら あんじゅ 河村 杏珠 3
5	うめがき れい 梅垣 伶依 3	かつみ さき 勝見 紗季 3	のむら みりあ 野村 心梨愛 2	よしかわ なゆ 吉川 菜結 3
6	つちだ ゆな 土田 結菜 1	うえすぎ ちひろ 上杉 千裕 3	さくら ここな 佐倉 ここな 2	いのうえ ももこ 井上 ももこ 2
7	やまもと あいり 山本 愛梨 2	ふるさわ きょうか 古澤 杏華 3	とみおか すずな 冨岡 紗那 2	こぼやし ゆな 小林 柚那 2
8		なかの もも 中野 桃 2	ふるかわ ここね 古川 心音 2	もり ひなの 森 日菜乃 2
9		しみず ひなた 清水 ひなた 2	いとう そら 伊藤 そら 1	そうい みひろ 相井 心優 2
10		すみ かりん 角 花梨 2	つかもと みつき 塚本 湖月 1	まつだ かえで 松田 楓 1
11		たなか めい 田中 萌結 2	ふくい さな 福井 沙菜 1	すずき りお 鈴木 梨央 1
12		おかの ねね 岡野 柝音 2		ひびの ゆな 日比野 由菜 1
13		すみた ほのか 住田 穂香 2		

チーム	大津	膳所	石山	東大津
監督	杉谷 靖子・重田 克	杉江寿彦・高田麻里・小財義弘・福井朋子	中川あかり 藤居巧	山本亜紀、澤田貴宏
コーチ		豆本壽章・宇野忠男		
選手1	いしはら あやな 石原 彩名 3	しばの まほこ 柴野 真秀子 3	なかよし あみ 中吉 愛実 3	せりかわ みあ 芹川 実亜 3
2	はやせ みゆ 早瀬 実優 3	さわだ りお 澤田 莉緒 3	しまむら こゆき 島村 心雪 3	きたむら はな 北村 羽那 2
3	やまもと あゆ 山元 愛侑 3	にしくら まい 西倉 舞 3	いわた みのり 岩田 光里 3	いまにし ななこ 今西 菜奈子 3
4	みずたに かりん 水谷 華梨 3	ほらしま みらい 原嶋 美来 2	とびた ほづき 飛田 ほづき 3	わたなべ かりん 渡邊 夏凜 3
5	はやま ひなの 葉山 ひなの 3	うちだ ゆめの 内田 夢乃 2	たなべ しほこ 田辺 志穂子 3	きたごうり わこと 北都 和采 3
6	おかたに ここね 岡谷 心寧 3	かがわ ゆい 加川 有彩 2	おくむら のぞみ 奥村 希美 3	ひらかわ めい 平川 芽依 2
7	おくもと なつみ 奥元 夏実 3	あみの ひさき 網野 日咲希 2	まつい ここな 松井 心那 3	たなか ゆうな 田中 結菜 3
8	つばた みゆ 坪田 未夢 3	みね かほこ 三根 歌帆子 3	たごころ みなみ 田所 みなみ 3	ふじた なつみ 富士田 菜摘 3
9	いとう ありさ 伊藤 有咲 3	おざき はるか 尾崎 春花 3	さかね りこ 坂根 璃子 2	まつもと なお 松本 菜緒 2
10	みさわ あさみ 三沢 亜沙美 3	ひぐち あおい 樋口 蒼祈 1	まつもと ここね 松本 心音 2	なかむら ともか 中村 友華 3
11	うつのみや りこ 宇都宮 莉子 2	ほりべ あかり 堀部 朱莉 1	いわなが まゆ 岩永 真由 2	そが かれん 曽我 佳蓮 3
12	まなか こね 間中 琴音 2	やまかわ まお 山川 真緒 1	いせ あやね 伊勢 彩音 1	みなみ いちか 南 一花 3
13	やすい ゆいな 安井 唯菜 2	にしかわ はるか 西川 遙 1	あかいけ みはる 赤池 美遥 1	いわさ ひな 岩佐 陽奈 2

令和8年(2026)度滋賀県高等学校春季総合体育大会

女子学校対抗戦 選手名簿

チーム	玉川		光泉カトリック		草津		草津東	
監督	西村 知恵子		井田 一道		柏崎薫		梶川 吉則	
コーチ	江副 正貴				梅林敬子		関 佳代子	
選手1	はやし なつみ 林 菜津美	3	とみ ゆずは 富 柚巴	3	みよし かほ 三好 香帆	3	はっとり ももか 服部 百花	3
2	くりばやし さき 栗林 紗希	3	ふじき ゆう 藤木 優	3	こうの あかり 河野 朱莉	2	きど ここね 城戸 心音	3
3	おおたに あやね 大谷 あやね	3	くぼ あきほ 久保 明歩	3	ふるかわ ゆず 古川 柚	3	しもむら みき 下村 美貴	3
4	なかい はるの 中井 晴乃	3	ますだ なな 増田 夏那	3	かわかみ りおな 川上 理央菜	3	おおくぼ こはる 大久保 心晴	3
5	おおぎたに こはな 扇谷 心花	3	おくの ゆい 奥野 結衣	2	うえの さくら 上野 さくら	2	もりの ゆいか 森野 結夏	3
6	いわたけ ことね 岩武 琴音	3	まつうら あんな 松浦 香奈	2	ふじい ゆずほ 藤井 柚帆	3	よしかわ ここね 吉川 心音	3
7	きたて ゆうな 北出 優奈	3	きたぐち しいな 北口 詩奈	2	いらい ゆずは 岩井 柚葉	3	もちだ ゆうめ 持田 悠萌	3
8	やまぐち りな 山口 莉奈	2	いしやま ふうか 石山 楓華	2	やまさき しおん 山崎 紫音	3	すぎうら まな 杉浦 茉那	3
9	もり かなめ 森 叶芽	2	まえだ きおり 前田 紀央梨	1	たつた かほ 立田 華穂	3	とнами ゆづき 戸波 柚月	3
10	ひさまつ ゆみ 久松 由弥	2	わたなべ せな 渡邊 星那	1	たちばな ゆな 橋 由奈	3	しらい ちはる 白井 千晴	2
11	かつらだ まゆ 桂田 真由	2	はたけやま かほ 畠山 華歩	1	ほりいけ みづき 堀池 みづき	2	つじむら みさき 辻村 心咲	2
12	ふちがみ かなな 淵上 果愛	2	たなか くれは 田中 紅葉	1	もり ちさと 森 千聡	2	すぎうら みお 杉浦 三桜	2
13	はらだ ゆあ 原田 結愛	1	みやぎ なな 宮城 那奈	1	たかだ あゆ 高田 愛結	2	あだち ゆの 安達 結音	1

チーム	湖南農業		守山		立命館守山		八幡	
監督	福井容示		山中雅久、寺田隆信		松江 純平		深井 侑	
コーチ	奥田麻裕・小森萌花・松波淑美				西村 洗希、小森 夕菜、曾川 美鈴		藤上 良信	
選手1	しおみ ゆい 塩見 優依	2	あらかわ なこ 荒川 奈子	3	ふくしま りこ 福島 莉子	3	いはらだ さほ 居原田 彩帆	3
2	おおほ もも 大場 百萌	2	つじむら ここな 辻村 心菜	3	ねぎし りえ 根岸 璃衣	2	いけだ ゆずき 池田 柚希	3
3	しんたに じゅり 新谷 珠莉	2	いさき まり 伊崎 茉莉	3	こじま いちか 小島 惟愛	2	うらたに ほの 浦谷 歩希	3
4	すずき ゆゆ 鈴木 結々	2	ささやま けいか 笹山 佳華	3	きはら りこ 木原 莉子	3	にしかわ あみ 西川 亜美	3
5	やばし ひな 矢橋 姫愛	1	うと こうめ 宇都 侑芽	3	やはら はるか 八原 悠佳	3	ふくち かなの 福地 叶	3
6			つじ めい 辻 芽唯	3	たかみ ななこ 高見 捺々子	3	まえがわ あやね 前川 綾音	3
7			しみず ももか 清水 桃花	2	おがわ はるか 小川 悠	3	いまい ななこ 今井 菜奈子	2
8			てらた はなな 寺田 花佳	2	ちやき ひらり 茶木 陽良里	3	おおい かりん 大井 華稟	2
9			さいとう みはる 齊藤 未悠	2	きむら かこ 木村 果子	3	なかがわ みお 中川 心緒	2
10			かわしま るか 川嶋 流夏	2	こばやし さき 小林 咲	3	ながの しき 永納 詩希	2
11			おかばやし みゆ 岡林 美優	2	ならい うさ 奈良井 羽桜	3	なかむら みなみ 中村 心泉	2
12			よしやま りこ 吉山 莉子	2	もり みゆ 森 美結	3	ほんま ひなり 本間 優育	2
13			たけうち みゆ 竹内 心唯	2	しちり あやか 七里 彩華	2	ますだ あん 益田 杏	2

チーム	日野		八日市		滋賀学園		近江兄弟社	
監督	渡部 聡之 小林 貴博		軸原 伊織		木村 雅一・岩田 唯誠・金本 美歩		西村 和樹	
コーチ			赤田 理歩		川副 公平			
選手1	いちだ さな 市田 紗菜	3	しばた しおり 紫尾田 菜	3	ひした りよ 菱田 莉世	3	わたたに ゆうな 綿谷 優那	3
2	こにし みゆ 小西 美優	3	おおつか おとは 大塚 乙菜	3	おぐら かな 小椋 佳奈	2	なかむら さら 中村 紗良	3
3	むらきた まゆ 村北 真夢	3	すみ あやか 角 絢香	3	やました しずな 山下 静菜	2	よねざわ めい 米澤 芽生	2
4	ふるみち みお 古道 美桜	2	にしくら みゆ 西倉 未結	3	うえた りな 榎田 莉名	1	たかはし いつみ 高橋 溢実	2
5	すぎやま ゆうな 杉山 優名	2	もりしま みお 森島 美央	3	てらうち みく 寺内 美玖	1	かねしろ りな かねしろ 梨杏	2
6	おおたけ ゆい 大武 結	2	おおえ みく 大江 未来	2	ふくだ ここあ 福田 心愛	1	あべ まおみ 安倍 栞桜美	2
7	こたに ゆずは 小谷 柚葉	1	かきたに しの 垣谷 志乃	2			あいほら のあん 栗飯原 希灯	1
8			すおう このは 周防 香芭	2			やまだ あおい 山田 蒼空	1
9			なかい さつき 中井 彩月	2			たかぎ ちこと 高木 千琴	1
10			なかしま ここみ 中島 心海	2			しのだ ひびき 篠田 響	1
11			にしやま ゆら 西山 優来	2			しまばやし みさ 嶋林 未紗	1
12			みよし はる 三好 陽	2			すずき りほ 鈴木 莉帆	1
13			やまだ れいな 山田 怜奈	2			かねしろ さき 金城 咲希	1

令和8年(2026)度滋賀県高等学校春季総合体育大会

女子学校対抗戦 選手名簿

チーム	能登川	河瀬	彦根翔西館	彦根総合
監督	高山 裕行	葛川 星斗	村上 俊	堤 愛花
コーチ	武田 真由美	福永 祐	扇下 和幸	
選手1	はた なう 畑 那生 3	つつみ ここあ 堤 心愛 3	かわせ ちさこ 川瀬 千咲子 3	きど つらら 木戸 つらら 3
2	おおはし かな 大橋 叶愛 3	すぎた わかな 杉田 和奏 3	ひうら すすな 日浦 涼那 3	あおやま すす 青山 涼々 2
3	かさい さほ 葛西 紗帆 3	やの さとね 矢野 里音 3	ふくだ しずく 福田 瞳来 3	よこやま あやか 横山 絢香 2
4	ふじもと なゆず 藤本 虹袖 3	やまぐち ひな 山口 陽菜 3	やまなか たえな 山中 妙夏 3	なかむら あかね 中村 朱音 2
5	いぶき しおん 伊吹 梓音 2	かわむら なつみ 川村 菜摘 3	なかの えれん 中野 瑛恋 3	にしだ ゆめか 西田 夢香 2
6	おおばやし れな 大林 玲菜 2	あおき みお 青木 美桜 2	にしむら かれん 西村 果恋 2	すぎおか わかな 杉岡 和奏 2
7	さとう ことね 佐藤 詞音 2	おくむら しえり 奥村 しえり 2	まつだ ちな 松田 知奈 2	きぬがさ あいる 衣笠 愛琉 2
8	しまだ さつき 嶋田 皇月 2	ひらい りな 平居 里那 2	たけうち のあ 竹内 希空 2	いはらだ ゆずの 居原田 柚乃 1
9	しんげん ちか 進元 千楓 2	ひがしもり みゆ 東森 美夢 2	とりこえ かえで 鳥越 楓 2	たにぐち ゆら 谷口 優空 1
10	てらち しゆな 寺地 樹奈 2	まえだ しほ 前田 織南 2	ひがしむら えり 東村 江莉 1	おおまえ みのり 大前 実 1
11	たまき とわ 玉木 永遠 1	やまもと あおい 山本 葵生 2	ふくだ さくら 福田 咲来 1	かわさき ゆづき 川崎 優月 1
12	はせがわ かれん 長谷川 叶恋 1	きたむら はな 北村 花心 2	こじま あい 小島 あい 1	まるしま りいさ 丸島 梨依彩 1
13	たに あんな 谷 杏奈 1	おがわ さき 小川 咲希 2	ふるかわ ななか 古川 菜々香 1	

チーム	彦根東	米原	伊吹	長浜北星
監督	本池篤 脇阪美紀子	北條 祐隆	北村和土、柏本小優希、富岡奈央	西人生・倉元悠・川森愛菜
コーチ		西村 久美子		
選手1	やすだ あおい 安田 あおい 3	たけごし さいか 竹腰 菜花 3	きたむら こゆき 北村 心結希 3	よしだ ひかる 吉田 ひかる 3
2	ふくろたに りつき 袋谷 律妃 3	はやし ゆうり 林 優里 3	やまぐち あおい 山口 葵 3	まつもと さや 松本 紗紗 3
3	しまだ まゆ 嶋田 万結 3	みずの ひさき 水野 陽咲 3	おりで みお 折出 未旺 2	やすだ ありあ 安田 惟愛 3
4	あさお まゆ 浅尾 真悠 3	おおもり こはる 大森 心桜 3	かとう さやな 加藤 彩那 2	ふじもと あん 藤本 あん 3
5	しらいし りお 白石 理緒 3	にしむら いずみ 西村 泉美 1	こばやし れいり 小林 伶依 2	しのだ さほ 篠田 紗帆 3
6	たてべ ももか 建部 桃花 3	ながた みお 永田 美緒 2		やまなか まな 山中 真菜 3
7	かとう りん 加藤 凜 3	たなか ちはる 田中 智悠 2		おおしま はな 大島 羽奈 2
8	おぎの くるみ 荻野 くるみ 3	あきもと みわ 穠元 実和 2		きたの えりん 北野 恵凜 2
9	つづき みく 都築 美空 2	くさの あやね 草野 絢音 2		おしたに ゆうか 押谷 優花 2
10	やまて なお 山出 菜桜 2	つじ ゆきな 辻 幸奈 2		おおはし ゆあ 大橋 由愛 2
11	よつつか ののは 四塚 望々華 2	たかはた ちひろ 高畑 千尋 2		
12	あがた はなね 阿形 花音 2	むらまつ かな 村松 佳奈 2		
13	しもさか あゆみ 下坂 歩己 2	はしもと ことね 橋本 琴音 2		

チーム	長浜北	虎姫	長浜農業	守山北・石部 (オープン)
監督	沢田真紀	吉田 晴洋	小林広幸	楡 恵子、中川翔太
コーチ			川分翔太	西山英樹、小椋悠矢、喜来順司
選手1	なかやま みゆう 中山 咲夢 3	たかお さあや 高尾 皐絢 3	あおやま ゆきの 青山 ユキ乃 3	たなか なの 田中 菜乃 (守山北) 3
2	すど さつき 須戸 さつき 3	さえき あいり 佐伯 和瑠 3	もりぞの やちる 森園 やちる 3	やまもと ももね 山本 桃寧 (守山北) 2
3	かなやま ももか 金山 桃花 3	おがわ さや 小川 紗弥 3	くにみつ りな 國光 莉那 2	うえうら ゆいな 植浦 結愛 (守山北) 1
4	こざき りな 小寺 里菜 3	かわさき しえ 川崎 紫瑛 3	おおはし ななみ 大橋 七碧 2	なさか ゆま 名阪 結真 (守山北) 1
5	こじま りか 小嶋 理華 3	こうむら あやか 河村 綾香 3	やまもと みゆ 山本 心結 2	みかづき かりん 三ヶ月 果琳 (石部) 3
6	さわむら あやな 澤村 綾那 3	かわい ゆづき 川合 結月 3	ふじた りん 藤田 凜 3	
7	すぎの えれな 杉野 絵玲奈 3	ごとう りさき 後藤 凜咲 3	おの ちほ 小野 千穂 1	
8	つた ひまる 津田 ひまる 3	かくた まな 角田 愛奈 3		
9	つのかわ あいな 角川 愛奈 3	なかがわ みゆな 中川 美悠菜 3		
10	とりい さくあ 鳥居 咲愛 3	なかむら さえ 中村 早詠 3		
11	ふくしま ほのか 福嶋 歩乃花 3	てらざわ れいり 寺澤 玲李 2		
12	あねがわ きこ 姉川 記子 2	やまさき みあ 山崎 未彩 2		
13	なかじま たまき 中嶋 珠希 2	こぼり まなほ 小堀 愛歩 2		

試合の記録

年度 (大会名)

【学校対抗戦】

【個人対抗戦】

		-				(- - -)	
D1		(- - -)				(- - -)	
D2		(- - -)				(- - -)	
S1		(- - -)				(- - -)	
S2		(- - -)				(- - -)	
S3		(- - -)				(- - -)	
		-				(- - -)	
D1		(- - -)				(- - -)	
D2		(- - -)				(- - -)	
S1		(- - -)				(- - -)	
S2		(- - -)				(- - -)	
S3		(- - -)				(- - -)	
		-				(- - -)	
D1		(- - -)				(- - -)	
D2		(- - -)				(- - -)	
S1		(- - -)				(- - -)	
S2		(- - -)				(- - -)	
S3		(- - -)				(- - -)	

年度	1 位	2 位	3 位		
第23回 1972 昭47年 新庄	男子団体	長浜商工 ★草津			
	女子団体	大津	彦根西		
	男子複	榊田 政巳・南川 広一(草津)	戸田 昌和・小野 博三(長商工)		
	男子単	戸田 昌和(長浜商工)	小椋 隆司(八日市)		
	女子複	駒村佐千子・富田まゆみ(大津)	山田 敏子・谷村 君江(彦根西)		
女子単	駒村佐千子(大津)	内山 憲子(彦根西)			
年度	1 位	2 位	3 位		
第24回 1973 昭48年 四日市	男子団体	石山(初)	長浜商工		
	女子団体	大津	彦根西		
	男子複	★小野 洋・今井 勉(石山)	★野木 秀樹・大谷 孝之(長商工)		
	男子単	今井 勉(石山)	★小野 洋(石山)		
	男子単2			★三田村健城(長商工)	
	女子複	★駒村佐千子・富田まゆみ(大津)	★北村 恭子・藤井 清子(彦根西)		
女子単	★駒村佐千子(大津)	★北村 恭子(彦根西)			
年度	1 位	2 位	3 位		
第25回 1974 昭49年 嬉野	男子団体	比叡山(初)	石山	長浜商工	八日市
	女子団体	大津	滋賀女子	彦根西	能登川
	男子複	★小野 洋・渡辺 正信(石山)	加藤 栄治・前川 周士(草津)	村田 喜宏・藤井 弘美(八日市)	岸本 政宏・馬場 敬史(近江)
	男子複2				★西村 金治・山之上徹(比叡山)
	男子単	北橋 進(比叡山)	★増田伊知郎(八日南)	加藤 栄治(草津)	白井 治二(草津)
	男子単2				★小野 洋(石山)
	女子複	★沢田登志子・滝 洋子(彦根西)	★柴田 真弓・川崎 泉(滋賀女)	森下 明美・三上 孝子(大津)	村田 正子・橋本 幸子(守山女)
女子単	北川百合子(彦根西)	★滝 洋子(彦根西)	森下 明美(大津)	★藤野 和枝(高島)	
年度	1 位	2 位	3 位		
第26回 1975 昭50年 水戸	男子団体	比叡山	長浜商工	草津	能登川
	女子団体	滋賀女子(初)	大津	能登川	彦根西
	男子複	★北橋 進・山本 昇(比叡山)	山之上徹・山岡 清秀(比叡山)	★奥長 秀夫・酒井 久和(長商工)	本田 昭彦・西岡 宏(石山)
	男子単	★北橋 進(比叡山)	山岡 清秀(比叡山)	山之上徹(比叡山)	山本 昇(比叡山)
	男子単2				★奥長 秀夫(長商工)
	女子複	★柴田 真弓・川崎 泉(滋賀女)	滝 洋子・吉田久美子(彦根西)	山頼 安世・大前 光江(能登川)	黒岩 正子・岡本 久子(滋賀女)
女子複2				★森下 明美・関東 定美(大津)	
女子単	★柴田 真弓(滋賀女)	森下 明美(大津)	★滝 洋子(彦根西)	川崎 泉(滋賀女)	
年度	1 位	2 位	3 位		
第27回 1976 昭51年 中野	男子団体	比叡山	八日市	長浜商工	石山
	女子団体	滋賀女子	彦根西	高島	大津
	男子複	★山之上徹・山岡 清秀(比叡山)	★北橋 進・山本 昇(比叡山)	西堀 武・原田 信泰(長商工)	大沢 幸生・山田 義正(高島)
	男子単	★北橋 進(比叡山)	★西山 博司(比叡山)	山之上徹(比叡山)	山岡 清秀(比叡山)
	女子複	柴田 真弓・川崎 泉(滋賀女)	★黒岩 正子・岡本 久子(滋賀女)	若林 邦子・石井真喜子(彦根西)	★中沢 博美・川島 直子(大津)
	女子単	★柴田 真弓(滋賀女)	★川島 直子(大津)	若林 邦子(彦根西)	黒岩 正子(滋賀女)
年度	1 位	2 位	3 位		
第28回 1977 昭52年 倉敷	男子団体	比叡山	石山	大津	高島
	女子団体	滋賀女子	大津	石山	比叡山
	男子複	★西山 博司・矢部 忠司(比叡山)	★山田 和樹・沢口 達哉(比叡山)	宮本 弘・保科 正浩(比叡山)	浜本 道夫・西江 幸博(比叡山)
	男子単	★西山 博司(比叡山)	★矢部 忠司(比叡山)	沢口 達哉(比叡山)	山田 和樹(比叡山)
	女子複	★川島 直子・西村 依子(大津)	★西村佐和子・森本平子(滋賀女)	西村みつる・山田節子(滋賀女)	西村美千代・岩見洋子(比叡山)
女子単	★川島 直子(大津)	★西村美千代(比叡山)	西村 佐和子(滋賀女)	連 ひとみ(大津)	
年度	1 位	2 位	3 位		
第29回 1978 昭53年 会津若松	男子団体	比叡山	石山	長浜商工	高島
	女子団体	滋賀女子	比叡山	大津商業	大津
	男子複	★保科 正浩・横田 悟司(比叡山)	★川嶋 栄司・桂 伸之(比叡山)	宮本 弘・上田 潔(比叡山)	藤野 清・松井 峰生(比叡山)
	男子単	★保科 正浩(比叡山)	★横田 悟司(比叡山)	上田 潔(比叡山)	滝川 正(石山)
	女子複	★西村美千代・岩見洋子(比叡山)	★井上ゆかり・若村弥生(滋賀女)	榎並美佐子・立入綾子(滋賀女)	西村 依子・倉見 安世(大津)
女子単	★西村美千代(比叡山)	★井上ゆかり(滋賀女)	岩見 洋子(比叡山)	西村 依子(大津)	
年度	1 位	2 位	3 位		
第30回 1979 昭54年 大津	男子団体	比叡山	草津	高島	石山
	女子団体	比叡山(初)	大津	滋賀女子	大津商業
	男子複	★藤野 清・近藤 雅明(比叡山)	★山本 裕幸・馬杉 武司(比叡山)	★竹端 英夫・田辺 一夫(比叡山)	★松井 峰生・西山 祥一(比叡山)
	男子単	★藤野 清(比叡山)	★山本 裕幸(比叡山)	★竹端 英夫(比叡山)	★能仁 一郎(比叡山)
	女子複	★磯野恵理子・岩見洋子(比叡山)	★倉見 安世・辻由美子(大津)	★西村美千代・吉田康子(比叡山)	★大伴 博美・中川 純子(大津)
女子単	★西村美千代(比叡山)	★磯野恵理子(比叡山)	★岩見 洋子(比叡山)	★倉見 安世(大津)	
年度	1 位	2 位	3 位		
第31回 1980 昭55年 善通寺	男子団体	比叡山	草津	東大津	
	女子団体	比叡山	大津商業	滋賀女子	大津
	男子複	★山本 裕幸・馬杉 武司(比叡山)	★竹端 英夫・杉本 吉男(比叡山)	西山 祥一・田辺 一夫(比叡山)	松浦 進二・伊庭本 靖典(草津)
	男子単	★山本 裕幸(比叡山)	★松浦 進二(草津)	竹端 秀夫(比叡山)	田辺 一夫(比叡山)
	女子複	★宝田美世子・山極 薫(比叡山)	吉田 康子・萬宮 由美(比叡山)	★中川 純子・西村 康子(大津)	桂田 純子・藤支 芳美(滋賀女)
女子単	★平山美恵子(比叡山)	★宝田美世子(比叡山)	山極 薫(比叡山)	吉田 康子(比叡山)	
年度	1 位	2 位	3 位		
第32回 1981 昭56年 平塚	男子団体	比叡山	石山	虎姫	草津
	女子団体	比叡山	滋賀女子	大津	大津商業
	男子複	★片岡 泰・辻田 泰昌(比叡山)	★杉本 吉男・小原 利夫(比叡山)	前川 正則・西川 勉(比叡山)	松浦 進二・中田 博幸(草津)
	男子単	★松浦 進二(草津)	片岡 泰(比叡山)	辻田 泰昌(比叡山)	★杉本 吉男(比叡山)
	女子複	★平山美恵子・萬宮 由美(比叡山)	倉見 陽子・藤支 芳美(滋賀女)	★赤井恵美子・磯野佐智子(滋賀女)	広瀬 裕子・中川 都(比叡山)
女子単	★平山美恵子(比叡山)	萬宮 由美(比叡山)	中川 都(比叡山)	正田美智子(大津商業)	
女子単2				★赤井恵美子(滋賀女)	

年度	1 位	2 位	3 位
第33回 1982 昭57年 枕崎	男子団体	比叡山	石山
	女子団体	比叡山	滋賀女子
	男子複	★辻田 泰昌・杉本 吉男(比叡山)	★前川 正則・西川 勉(比叡山)
	男子単	★辻田 泰昌(比叡山)	★杉本 吉男(比叡山)
	女子複	★赤井恵美子・磯野佐智子(滋賀女)	★倉見 陽子・藤支 芳美(滋賀女)
女子単	赤井恵美子(滋賀女)	★磯野佐智子(滋賀女)	
年度	1 位	2 位	3 位
第34回 1983 昭58年 豊橋	男子団体	比叡山	石山
	女子団体	比叡山	滋賀女子
	男子複	★江藤 裕樹・三宅 雅夫(比叡山)	★小田 知則・上原 聖司(比叡山)
	男子単	★江藤 裕樹(比叡山)	上原 聖司(比叡山)
	女子複	★谷口 明子・西山 綾子(比叡山)	★増田 匡美・澤田 礼子(滋賀女)
	女子単	谷口 明子(比叡山)	★徳留 芳美(比叡山)
女子単2			★澤田 礼子(滋賀女)
年度	1 位	2 位	3 位
第35回 1984 昭59年 大曲	男子団体	比叡山	瀬田工業
	女子団体	比叡山	滋賀女子
	男子複	★江藤 裕樹・中川 健(比叡山)	★松本 仁志・谷 安治(比叡山)
	男子単	★江藤 裕樹(比叡山)	★中川 康(比叡山)
	女子複	★中井 幸恵・池田 芳恵(比叡山)	★間芝 睦美・藤本 尚子(比叡山)
女子単	★北浦 道代(比叡山)	★辻 祝子(滋賀女)	
年度	1 位	2 位	3 位
第36回 1985 昭60年 金沢	男子団体	比叡山	野洲
	女子団体	比叡山	滋賀女子
	男子複	★広瀬 純吾・早戸 敬雄(比叡山)	★片岡 憲二・磯田 茂和(比叡山)
	男子単	★早戸 敬雄(比叡山)	★広瀬 純吾(比叡山)
	女子複	★池田 芳恵・藤本 尚子(比叡山)	杉本 久美・杉本由紀路(滋賀女)
	女子単	★北浦 道代(比叡山)	片岡 典子(比叡山)
女子単2			★宮野 佳子(比叡山)
年度	1 位	2 位	3 位
第37回 1986 昭61年 下関	男子団体	比叡山	東大津
	女子団体	滋賀女子	比叡山
	男子複	★田村 昌義・斎藤 伸(比叡山)	★中川 智史・古澤 秀基(比叡山)
	男子単	★中川 智史(比叡山)	鈴木草麻生(比叡山)
	女子複	★石田 晶子・河村 祐子(比叡山)	★田中 美和・松浦 薫(滋賀女)
女子単	★河村 祐子(比叡山)	石田 晶子(比叡山)	
年度	1 位	2 位	3 位
第38回 1987 昭62年 登別	男子団体	比叡山	近江兄弟社
	女子団体	比叡山	滋賀女子
	男子複	鈴木草麻生・中橋 一晃(比叡山)	★大岡 俊博・久下 弘二(比叡山)
	男子単	★鈴木草麻生(比叡山)	中橋 一晃(比叡山)
	女子複	★河村 祐子・田中 晴美(比叡山)	★谷本 豊子・上田 祥子(比叡山)
	女子単	村松 英子(比叡山)	谷本 豊子(比叡山)
女子単2			★河村 祐子(比叡山)
年度	1 位	2 位	3 位
第39回 1988 昭63年 宝塚	男子団体	比叡山	北大津
	女子団体	比叡山	滋賀女子
	男子複	★平井 肇・中橋 一晃(比叡山)	★福知 俊治・三宅 恒久(比叡山)
	男子単	★中橋 一晃(比叡山)	★福知 俊治(比叡山)
	女子複	★上田 祥子・藤元 美香(比叡山)	★藤田 純子・土田 定代(滋賀女)
女子単	★藤元 美香(比叡山)	★河村 益美(比叡山)	
年度	1 位	2 位	3 位
第40回 1989 平01年 高知	男子団体	比叡山	近江兄弟社
	女子団体	比叡山	滋賀女子
	男子複	★小河原崇・武田 康宏(比叡山)	★服部 淳也・木村 達也(比叡山)
	男子単	★小河原崇(比叡山)	★武田 康宏(比叡山)
	女子複	★鈴木なずな・西田実友貴(比叡山)	★下川 英里・杉谷 英子(比叡山)
女子単	★西田実友貴(比叡山)	鈴木なずな(比叡山)	
年度	1 位	2 位	3 位
第41回 1990 平02年 塩竈	男子団体	比叡山	近江兄弟社
	女子団体	比叡山	大津商業
	男子複	★平野 耕司・桑野 晃一(比叡山)	★河村 剛・塚本 和広(比叡山)
	男子単	★杉田 満広(比叡山)	★桑野 晃一(比叡山)
	女子複	★西田実友貴・下川 英里(比叡山)	★杉谷 英子・北村 章子(比叡山)
女子単	★西田実友貴(比叡山)	★下川 英里(比叡山)	
年度	1 位	2 位	3 位
第42回 1991 平03年 富士	男子団体	比叡山	北大津
	女子団体	滋賀女子	比叡山
	男子複	★村上 哲也・宇野 忠男(比叡山)	★平井 達也・白子 聡(比叡山)
	男子単	★村上 哲也(比叡山)	★中西 仁史(北大津)
	女子複	★田中佐妃子・田中のり子(滋賀女)	★西岡真知子・米倉 歩(比叡山)
女子単	★田中佐妃子(滋賀女)	★田中のり子(滋賀女)	
年度	1 位	2 位	3 位
第43回 1992 平04年 西都	男子団体	比叡山	近江兄弟社
	女子団体	滋賀女子	比叡山
	男子複	★酒井 良之・川端 智(兄弟社)	馬場 勝浩・溝 信之(比叡山)
	男子単	★宮原 一郎(比叡山)	伊藤 隆久(比叡山)
	女子複	★田中のり子・内田 裕子(滋賀女)	★河村佐恵子・山崎十志子(比叡山)
女子単	★田中のり子(滋賀女)	★内田 裕子(滋賀女)	

年度	1位	2位	3位
第44回 1993 平05年 宇都宮	男子団体 比叡山	近江兄弟社	北大津
	女子団体 滋賀女子	比叡山	北大津
	男子複 ★酒井 将之・大辻 清行(兄弟社)	★杉岡 拓弥・多久島誠(比叡山)	溝 信之・諏訪 良人(比叡山)
	男子単 ★杉岡 拓也(比叡山)	★酒井 将之(兄弟社)	多久島誠(比叡山)
	女子複 ★森本 雅美・内田 裕子(滋賀女)	★佐々木由美・木材 美和(比叡山)	澤 縁・数野 裕恵(北大津)
女子単 ★内田 裕子(滋賀女)	★数野 二三(比叡山)	桑名 淳子(兄弟社)	
年度	1位	2位	3位
第45回 1994 平06年 高岡	男子団体 近江兄弟社	比叡山	北大津
	女子団体 比叡山	滋賀女子	大津
	男子複 ★諏訪 良人・松本 徹(比叡山)	★酒井 将之・中島 篤(兄弟社)	木村 貴幸・吉田 和幸(比叡山)
	男子単 ★酒井 将之(兄弟社)	★木村 貴幸(比叡山)	松本 徹(比叡山)
	女子複 ★佐々木由美・木材 美和(比叡山)	★澤 縁・数野 裕恵(北大津)	横江 千鶴・米倉 由紀(滋賀女)
女子単 ★澤 縁(北大津)	★八田乃理子(兄弟社)	橋 佳代(比叡山)	
年度	1位	2位	3位
第46回 1995 平07年 松江	男子団体 比叡山	近江兄弟社	高島
	女子団体 滋賀女子	近江兄弟社	八日市
	男子複 ★松本 徹・相井 隆寿(比叡山)	★藤原 慶二・深田 茂雄(比叡山)	西村 裕喜・小森 康幸(比叡山)
	男子単 ★松本 徹(比叡山)	藤上 良昭(比叡山)	★川口 馨士(比叡山)
	女子複 ★森本 仁美・出永 千景(滋賀女)	★将野 綾・池内 多紀(滋賀女)	東郷真理子・陶山 朝美(滋賀女)
女子単 ★将野 綾(滋賀女)	★勝嶋 梨絵(比叡山)	池内 多紀(滋賀女)	
年度	1位	2位	3位
第47回 1996 平08年 甲府	男子団体 比叡山	近江兄弟社	守山
	女子団体 滋賀女子	近江兄弟社	石山
	男子複 ★川口 馨士・杉島 学(比叡山)	★森本 兼行・辻 正和(比叡山)	北川 輝一・岸根 康浩(兄弟社)
	男子単 ★川口 馨士(比叡山)	杉島 学(比叡山)	★深田 和彦(比叡山)
	女子複 ★森本 仁美・出永 千景(滋賀女)	★村岡 睦美・森 由樹(滋賀女)	池内 多紀・陶山 朝美(滋賀女)
女子単 ★勝嶋 梨絵(比叡山)	★上田 絵美(滋賀女)	村岡 睦美(滋賀女)	
年度	1位	2位	3位
第48回 1997 平09年 長岡京	男子団体 比叡山	近江兄弟社	石山
	女子団体 滋賀女子	近江兄弟社	石山
	男子複 ★深田 和彦・尾崎 勝久(比叡山)	★梅本 修平・松本 紘二(比叡山)	相井 健児・八軒 基樹(比叡山)
	男子単 ★深田 和彦(比叡山)	★稲垣 翔梧(比叡山)	尾崎 勝久(比叡山)
	女子複 ★勝嶋 梨絵・藤上あかひ(比叡山)	★中江 由美・上田 絵美(滋賀女)	吉田 香織・田中 千恵(滋賀女)
女子単 ★上田 絵美(滋賀女)	★勝嶋 梨絵(比叡山)	前川 絵理(兄弟社)	
年度	1位	2位	3位
第49回 1998 平10年 高松	男子団体 比叡山	近江兄弟社	堅田
	女子団体 滋賀女子	近江兄弟社	大津
	男子複 ★尾崎 勝久・稲垣 翔梧(比叡山)	★梅本 修平・松本 紘二(比叡山)	坂井 啓志・今井 啓貴(兄弟社)
	男子単 ★稲垣 翔梧(比叡山)	★尾崎 勝久(比叡山)	数野 祐介(比叡山)
	女子複 ★中江 由美・高木さやか(滋賀女)	★向 恵子・田島 史子(兄弟社)	吉田 香織・上田 絵美(滋賀女)
女子単 ★上田 絵美(滋賀女)	田島 史子(兄弟社)	★中江 由美(滋賀女)	
年度	1位	2位	3位
第50回 1999 平11年 滝沢村	男子団体 比叡山	膳所	近江兄弟社
	女子団体 滋賀女子	近江兄弟社	比叡山
	男子複 ★稲垣 翔梧・谷口 斉(比叡山)	★宮田新之助・山口 大輝(比叡山)	山崎真一郎・瀬川 裕介(比叡山)
	男子単 ★稲垣 翔梧(比叡山)	瀬川 裕介(比叡山)	★尾崎 良助(比叡山)
	女子複 ★高木さやか・川島 彩(滋賀女)	多谷 郁恵・早川由希子(滋賀女)	★西川 夏紀・古川亜希子(滋賀女)
女子単 ★澤 憂妃(滋賀女)	★古川亜希子(滋賀女)	高木さやか(滋賀女)	
年度	1位	2位	3位
第51回 2000 平12年 各務原	男子団体 比叡山	膳所	近江兄弟社
	女子団体 滋賀女子	近江兄弟社	堅田
	男子複 ★榎本 良永・山口 公洋(比叡山)	★銭谷 公浩・森澤 駿(比叡山)	青山 康寛・山水 周平(兄弟社)
	男子単 ★榎本 良永(比叡山)	★森澤 駿(比叡山)	山口 公洋(比叡山)
	女子複 ★多谷 郁恵・早川由希子(滋賀女)	★川島 彩・西川 夏紀(滋賀女)	廣田 綾子・中川 温子(兄弟社)
女子単 ★澤 憂妃(滋賀女)	★多谷 郁恵(滋賀女)	早川由希子(滋賀女)	
年度	1位	2位	3位
第52回 2001 平13年 八代	男子団体 比叡山	膳所	東大津
	女子団体 滋賀女子	近江兄弟社	大津商業
	男子複 ★銭谷 公浩・森澤 駿(比叡山)	★澤井 健・上田 晋也(比叡山)	山口 公洋・辻田 嘉章(比叡山)
	男子単 ★銭谷 公浩(比叡山)	★山口 公洋(比叡山)	数野 健太(比叡山)
	女子複 ★多谷 郁恵・早川由希子(滋賀女)	★三条 幸菜・大北 朱美(滋賀女)	浦谷祐嘉梨・高倉 美香(滋賀女)
女子単 ★多谷 郁恵(滋賀女)	★早川由希子(滋賀女)	村松みどり(滋賀女)	
年度	1位	2位	3位
第53回 2002 平14年 つくば	男子団体 比叡山	守山	石山
	女子団体 滋賀女子	近江兄弟社	大津商業
	男子複 ★山口 公洋・早川 賢一(比叡山)	★辻田 嘉章・多谷 公志(比叡山)	藤上 円・吉田 康範(比叡山)
	男子単 ★数野 健太(比叡山)	★山口 公洋(比叡山)	一ノ瀬昇太(比叡山)
	女子複 ★三条 幸菜・村松みどり(滋賀女)	★大北 朱美・北村 梢(滋賀女)	垣谷 真未・岡野由有佳(滋賀女)
女子単 ★垣谷 真未(滋賀女)	★村松みどり(滋賀女)	三条 麻菜(滋賀女)	
年度	1位	2位	3位
第54回 2003 平15年 長崎	男子団体 比叡山	膳所	堅田
	女子団体 滋賀女子	大津商業	膳所
	男子複 ★早川 賢一・多谷 公志(比叡山)	★数野 健太・中井 真平(比叡山)	柳田 大輔・吉田 浩司(比叡山)
	男子単 ★数野 健太(比叡山)	★早川 賢一(比叡山)	松尾 純次(比叡山)
	女子複 ★中村 百合・三条 麻菜(滋賀女)	★垣谷 真未・岡野由有佳(滋賀女)	井村 浩子・鳥元 里美(滋賀女)
女子単 ★岡野由有佳(滋賀女)	★三条 麻菜(滋賀女)	中村 百合(滋賀女)	

年度	1 位	2 位	3 位		
第55回 2004 平16年 鳥取	男子団体	比叡山	膳所	大津	守山
	女子団体	滋賀女子	大津商業	草津東	近江兄弟社
	男子複	★早川 賢一・早崎 修平(比叡山)	★川下 剛士・藤本 祐規(比叡山)	福井 妙佐・森本 光弥(膳所)	今西 大輔・北川 達之(比叡山)
	男子単	★早川 賢一(比叡山)	★早崎 修平(比叡山)	森本 光弥(膳所)	大杉 健太(兄弟社)
	女子複	★垣岩 真未・岡野由有佳(滋賀女)	村上 翔子・田中美穂子(大津商)	★大條小真姫・福森絵里菜(滋賀女)	井村 桂子・青木 美希(滋賀女)
女子単	★垣岩 真未(滋賀女)	★大條小真姫(滋賀女)	岡野由有佳(滋賀女)	村上 翔子(大津商)	
年度	1 位	2 位	3 位		
第56回 2005 平17年 野田	男子団体	比叡山	膳所	石山	近江兄弟社
	女子団体	大津商業(初)	滋賀女子	守山	近江兄弟社
	男子複	★早崎 修平・川下 剛士(比叡山)	★森澤 聡・山本 啓奨(比叡山)	逢澤 宏亮・西澤 潤(比叡山)	小林 功人・畑中 良介(膳所)
	男子単	★早崎 修平(比叡山)	★川下 剛士(比叡山)	田中 昭太(比叡山)	逢澤 宏亮(比叡山)
	女子複	★大條小真姫・福森絵里菜(滋賀女)	★前田 志奈・前田 芳奈(大津商)	三崎 奈美・藤本 芽衣(大津商)	土井 杏奈・野田 郁恵(滋賀女)
女子単	★土井 杏奈(滋賀女)	福森絵里菜(滋賀女)	★大條小真姫(滋賀女)	前田 志奈(大津商)	
年度	1 位	2 位	3 位		
第57回 2006 平18年 奈良	男子団体	比叡山	膳所	近江兄弟社	大津
	女子団体	滋賀女子	大津商業	膳所	近江兄弟社
	男子複	★西澤 潤・川下 剛士(比叡山)	★森澤 聡・山本 啓奨(比叡山)	伊佐 俊彦・逢澤 宏亮(比叡山)	武田 優也・楠田 大祐(大津)
	男子単	★川下 剛士(比叡山)	★逢澤 宏亮(比叡山)	伊佐 俊彦(比叡山)	北野 圭(比叡山)
	女子複	★土井 杏奈・仲川志都香(滋賀女)	藤本 芽衣・佐々木唯(大津商)	★山下智恵子・浦谷かおり(滋賀女)	野田 郁恵・村瀬 結花(滋賀女)
女子単	★土井 杏奈(滋賀女)	★野田 郁恵(滋賀女)	阪本 由衣(膳所)	藤本 芽衣(大津商)	
年度	1 位	2 位	3 位		
第58回 2007 平19年 武雄	男子団体	比叡山	近江兄弟社	彦根東	彦根工業
	女子団体	滋賀女子	大津商業	草津東	近江兄弟社
	男子複	★村上 俊・矢部 拓也(比叡山)	★黒田 匠馬・宇野 賢人(比叡山)	土居 寛人・定清 大祐(比叡山)	今宮 雄・松原 司(比叡山)
	男子単	★土居 寛人(比叡山)	★定清 大祐(比叡山)	北野 圭(比叡山)	若林 孝容(比叡山)
	女子複	★土井 杏奈・仲川志都香(滋賀女)	★村上 陽子・佐々木唯(大津商)	野田 郁恵・羽里 直緒(滋賀女)	三津川清子・上田 洋子(大津商)
女子単	★土井 杏奈(滋賀女)	★野田 郁恵(滋賀女)	加藤 菜摘(大津商)	村上 陽子(大津商)	
年度	1 位	2 位	3 位		
第59回 2008 平20年 所沢	男子団体	比叡山	堅 田	彦根東	近江兄弟社
	女子団体	滋賀短期大学附属	大津商業	大津	近江兄弟社
	男子複	★村上 拓也・村上 俊(比叡山)	★宇野 賢人・黒田 匠馬(比叡山)	松原 司・平井 優也(比叡山)	川窪 篤志・河野 伊吹(兄弟社)
	男子単	★松原 司(比叡山)	黒田 匠馬(比叡山)	★村上 俊(比叡山)	宇野 賢人(比叡山)
	女子複	★河崎 綾佳・安居 里彩(大津商)	★本郷 由貴・山中 千里(滋賀短)	藤本 麗未・村上 高子(大津商)	杉尾 智里・松居 夏紀(滋賀短)
女子単	★杉尾 智里(滋賀短)	★河崎 綾佳(大津商)	山中 千里(滋賀短)	松居 夏紀(滋賀短)	
年度	1 位	2 位	3 位		
第60回 2009 平21年 大阪	男子団体	比叡山	石山	膳所	近江兄弟社
	女子団体	滋賀短期大学附属	大津商業	膳所	大津
	男子複	★平井 優也・中村 亮太(比叡山)	★大橋 擁太郎・三浦 昂(比叡山)	小西 啄矢・村岸 範章(比叡山)	奥谷 真光・藤田 達(比叡山)
	男子単	★平井 優也(比叡山)	大橋 擁太郎(比叡山)	★堀田 周吾(比叡山)	三浦 昂(比叡山)
	女子複	★本郷 由貴・山中 千里(滋賀短)	★河崎 綾佳・村上 高子(大津商)	秋山真衣子・三津川久江(大津商)	本郷かおり・木村 友都(滋賀短)
女子単	★本郷 由貴(滋賀短)	★山中 千里(滋賀短附)	河崎 綾佳(大津商)	安居 里彩(大津商)	
年度	1 位	2 位	3 位		
第61回 2010 平22年 糸満	男子団体	比叡山	彦根工業	彦根総合	玉川
	女子団体	滋賀短期大学附属	大津商業	米原	近江兄弟社
	男子複	★大橋 擁太郎・中村 亮太(比叡山)	★奥谷 真光・三浦 昂(比叡山)	藤田 達・河崎 俊輔(比叡山)	堤真佐紀・立川 純平(彦根総)
	男子単	★三浦 昂(比叡山)	★大橋 擁太郎(比叡山)	奥谷 真光(比叡山)	藤田 達(比叡山)
	女子複	★安居 里彩・松江 里美(大津商)	★本郷かおり・木村 友都(滋賀短)	國友 瑞貴・長谷 光(滋賀短)	近藤 真央・西村 沙耶(大津商)
女子単	★木村 友都(滋賀短)	安居 里彩(大津商)	★田村みづき(大津商)	國友 瑞貴(滋賀短)	
年度	1 位	2 位	3 位		
第62回 2011 平23年 弘前	男子団体	比叡山	近江兄弟社	石山	米原
	女子団体	大津商業	滋賀短期大学附属	石山	近江兄弟社
	男子複	★金浦 大地・河崎 駿輔(比叡山)	★三津川剛史・村瀬夢之介(比叡山)	三浦 尊石・池下 雅広(比叡山)	堀田 周吾・長島 智大(比叡山)
	男子単	★河崎 駿輔(比叡山)	★堀田 周吾(比叡山)	金浦 大地(比叡山)	清水 智彦(比叡山)
	女子複	★西村 沙耶・松江 里美(大津商)	田村みづき・藤田 麻子(大津商)	★木村 友都・田中 愛美(滋賀短)	須甲 望美・三津川有美(大津商)
女子単	★田村みづき(大津商)	★木村 友都(滋賀短)	北村 穂乃(滋賀短)	西村 沙耶(大津商)	
年度	1 位	2 位	3 位		
第63回 2012 平24年 福井	男子団体	比叡山	石山	近江兄弟社	膳所
	女子団体	滋賀短期大学附属	大津商業	草津東	膳所
	男子複	★河崎 駿輔・三津川剛史(比叡山)	★村瀬夢之介・西川裕次郎(比叡山)	藤 正博・小林 和暉(比叡山)	白石 昂大・吉井 大志(比叡山)
	男子単	★河崎 駿輔(比叡山)	★宮 雄大(比叡山)	清水 智彦(比叡山)	村瀬夢之介(比叡山)
	女子複	★須甲 望美・谷口 莉菜(大津商)	★藤田 麻子・三津川有美(大津商)	三宅 彩加・北村 穂乃(滋賀短)	村井 瑞季・勝 洋子(大津商)
女子単	★北村 穂乃(滋賀短)	三宅 彩加(滋賀短附)	★野田 ひかる(滋賀短)	藤田 麻子(大津商)	
年度	1 位	2 位	3 位		
第64回 2013 平25年 北九州	男子団体	比叡山	膳所	東大津	石山
	女子団体	滋賀短期大学附属	大津商業	膳所	能登川
	男子複	★西川裕次郎・宮 雄大(比叡山)	★清水 智彦・廣田 直樹(比叡山)	白石 昂大・吉井 大志(比叡山)	松井 大晟・小西 崇之(比叡山)
	男子単	★山下 大輔(比叡山)	★宮 雄大(比叡山)	西川裕次郎(比叡山)	清水 智彦(比叡山)
	女子複	★北村 穂乃・國友 香那(滋賀短)	★三津川有美・勝 洋子(大津商)	藤田 准子・池田 真由(滋賀短)	青山 優美・池田 真帆(滋賀短)
女子単	★三津川有美(大津商)	★勝 洋子(大津商業)	北村 穂乃(滋賀短)	工藤 瞳(大津商)	
年度	1 位	2 位	3 位		
第65回 2014 平26年 千葉	男子団体	比叡山	彦根総合	米原	膳所
	女子団体	滋賀短期大学附属	大津商業	草津東	膳所
	男子複	★山下 大輔・上原 健太(比叡山)	★松井 大晟・小西 崇之(比叡山)	有田 聖矢・有田 伊織(比叡山)	荒田 直幸・古屋 啓一(比叡山)
	男子単	★山下 大輔(比叡山)	★後藤 裕大(比叡山)	三宅 航平(比叡山)	杉本 陽太(比叡山)
	女子複	★勝 洋子・工藤 瞳(大津商)	★池田 真帆・近藤 弘美(滋賀短)	土棚 莉保・中田 真由(滋賀短)	松居 愛実・宮崎 々々子(滋賀短)
女子単	★勝 洋子(大津商)	工藤 瞳(大津商)	★藤田 あゆみ(膳所)	池田 真帆(滋賀短)	

年度	1 位	2 位	3 位
第66回 2015 平27年 長岡京	男子団体	比叡山	彦根総合
	女子団体	滋賀短期大学附属	大津商業
	男子複	★澤入 健梧・藤原 圭祐(比叡山)	★田邊 公規・向江 祐貴(比叡山)
	男子単	★藤原 圭祐(比叡山)	★杉本 陽太(比叡山)
	女子複	★池田 真帆・近藤 弘美(滋賀短)	★中田 真由・宮崎菜々子(滋賀短)
女子単	★池田 真帆(滋賀短)	★近藤 弘美(滋賀短)	
第67回 2016 平28年 岡山	男子団体	比叡山	彦根総合
	女子団体	滋賀短期大学附属	大津商業
	男子複	★藤原 圭祐・三宅 将平(比叡山)	★堀井 大智・清水 混平(比叡山)
	男子単	★藤原 圭祐(比叡山)	★大屋 亮悟(比叡山)
	女子複	★近藤 弘美・中田 真由(滋賀短)	★國友 孝菜・山田 有莉(滋賀短)
女子単	★近藤 弘美(滋賀短)	★中田 真由(滋賀短)	
第68回 2017 平29年 鶴岡	男子団体	比叡山	石山
	女子団体	滋賀短期大学附属	大津商業
	男子複	★三宅 将平・谷口 郁弥(比叡山)	★大屋 亮悟・吉川理久(比叡山)
	男子単	★谷口 郁弥(比叡山)	★大屋 亮悟(比叡山)
	女子複	★五島あかり・佐藤 鈴奈(滋賀短)	★山根 美里・高田奈々子(滋賀短)
女子単	★五島あかり(滋賀短)	★佐藤 鈴奈(滋賀短)	
第69回 2018 平30年 浜松	男子団体	比叡山	石山
	女子団体	滋賀短期大学附属	八幡
	男子複	★豊口 竜一朗・後藤 弓人(比叡山)	★大谷 璃輝・今城 光稀(比叡山)
	男子単	★山崎 翔(比叡山)	★高口 瑛朗(比叡山)
	女子複	★杉本 美和・宮本 亜湖(滋賀短)	★熊野 葉月・仲井 杏花里(滋賀短)
女子単	★杉本 美和(滋賀短)	★堤 愛花(彦根総合)	
第70回 2019 合01年 熊本	男子団体	比叡山	彦根総合
	女子団体	滋賀短期大学附属	近江兄弟社
	男子複	★豊口 竜一朗・増本 康祐(比叡山)	★後藤 弓人・宍戸 銀次朗(比叡山)
	男子単	★山崎 翔(比叡山)	★増本 康祐(比叡山)
	女子複	★浅田 香南・松本 葉月(滋賀短)	★八木 陽香・宮本 亜湖(滋賀短)
女子単	★堤 愛花(彦根総合)	★大石 桃花(滋賀短)	
第71回 2020 合02年 松山	男子団体		
	女子団体		
	男子複		
	男子単		
	女子複		
女子単			
第73回 2021 合03年 射水	男子団体	比叡山	彦根翔西館
	女子団体	滋賀短期大学附属	彦根翔西館
	男子複	★田村 碧葉・中川 開(比叡山)	★衣川 真生・池山 蒼人(比叡山)
	男子単	★衣川 真生(比叡山)	★岡田 啓太郎(比叡山)
	女子複	★大石 桃花・松川 華実(滋賀短)	★清水 幸賀・中西 月渚(滋賀短)
女子単	★大石 桃花(滋賀短)	★松川 華実(滋賀短)	
第74回 2022 合04年 徳島	男子団体	比叡山	彦根翔西館
	女子団体	滋賀短期大学附属	彦根翔西館
	男子複	★衣川 真生・池山 蒼人(比叡山)	木根 拓哉・山本 将聖(比叡山)
	男子単	★衣川 真生(比叡山)	★桑原 朋也(比叡山)
	女子複	★山名 彩心・西谷 柚奈(滋賀短)	田島 聖梨亜・岩井 愛実(彦根翔西館)
女子単	★松川 華実(滋賀短)	★山名 彩心(滋賀短)	
第75回 2023 合05年 札幌	男子団体	比叡山	彦根翔西館
	女子団体	滋賀短期大学附属	近江兄弟社
	男子複	★大森 愛叶・安田 翔(比叡山)	★安田 輝・山本 将聖(比叡山)
	男子単	★安田 輝(比叡山)	★桑原 朋也(比叡山)
	女子複	★山名 彩心・西谷 柚奈(滋賀短)	★安部 遥香・奥谷 陽(滋賀短)
女子単	★山名 彩心(滋賀短)	★高本 夏彩(膳所)	
第76回 2024 合06年 佐賀	男子団体	比叡山	彦根翔西館
	女子団体	滋賀短期大学附属	近江兄弟社
	男子複	★大森 愛叶・長束 翔太(比叡山)	★藤本 蓮・池山 橙希(比叡山)
	男子単	長束 翔太(比叡山)	古根川 倭(比叡山)
	女子複	★山名 彩心・奥谷 陽(滋賀短)	★田中 美吹・西谷 柚奈(滋賀短)
女子単	山名 彩心(滋賀短)	辻村 心菜(守山)	
第77回 2025 合07年 防府	男子団体	比叡山	彦根翔西館
	女子団体	滋賀短期大学附属	近江兄弟社
	男子複	安田 翔・藤本 蓮(比叡山)	長束 翔太・池山 橙希(比叡山)
	男子単	長束 翔太(比叡山)	安田 翔(比叡山)
	女子複	天野 祐希・山田 唯葉(滋賀短)	森下 真陽流・古賀 海来(滋賀短)
女子単	天野 祐希(滋賀短)	辻村 心菜(守山)	

申 止