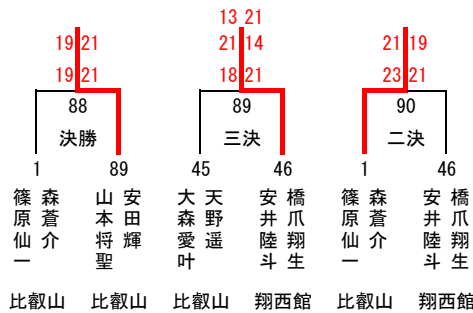
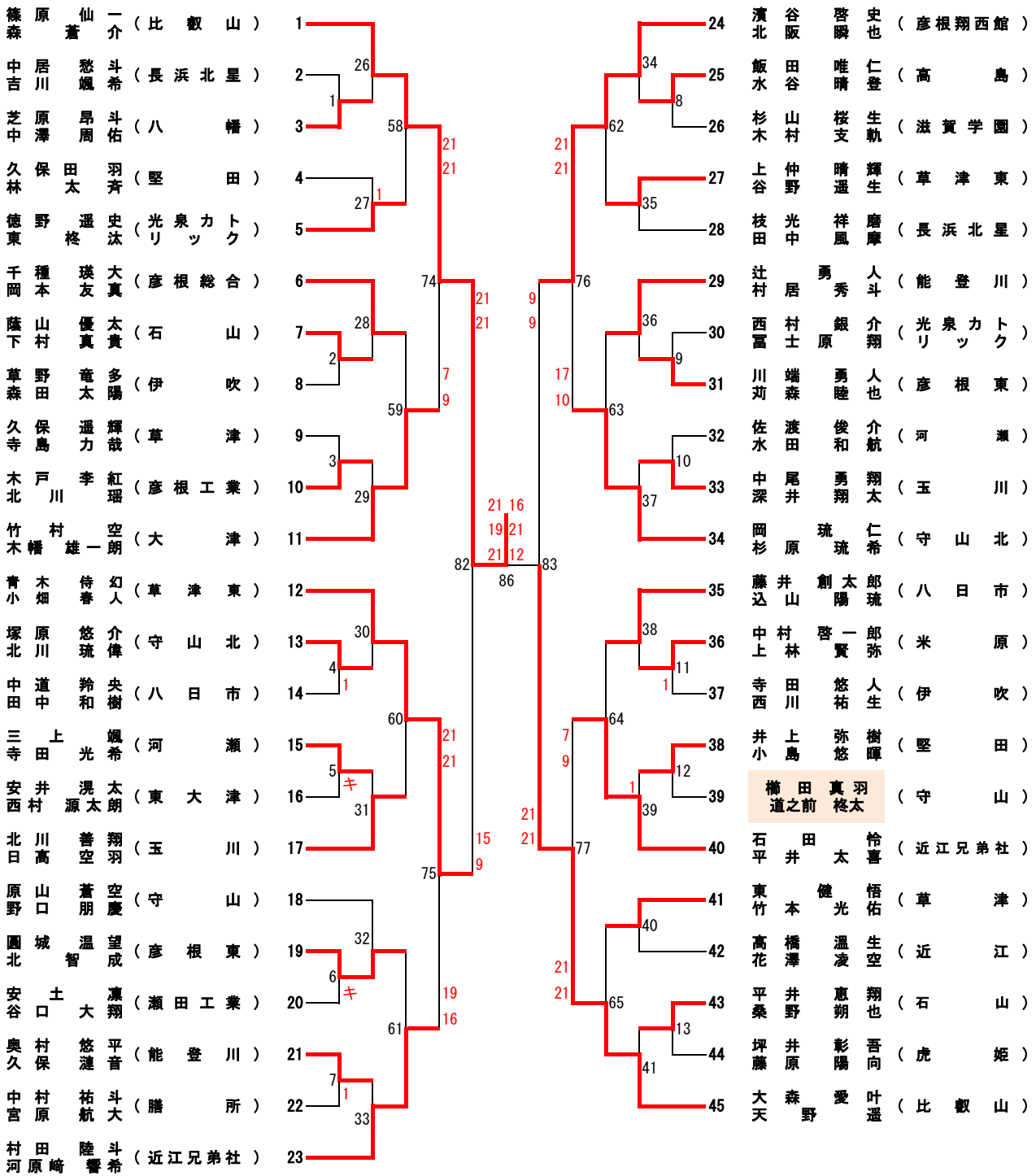


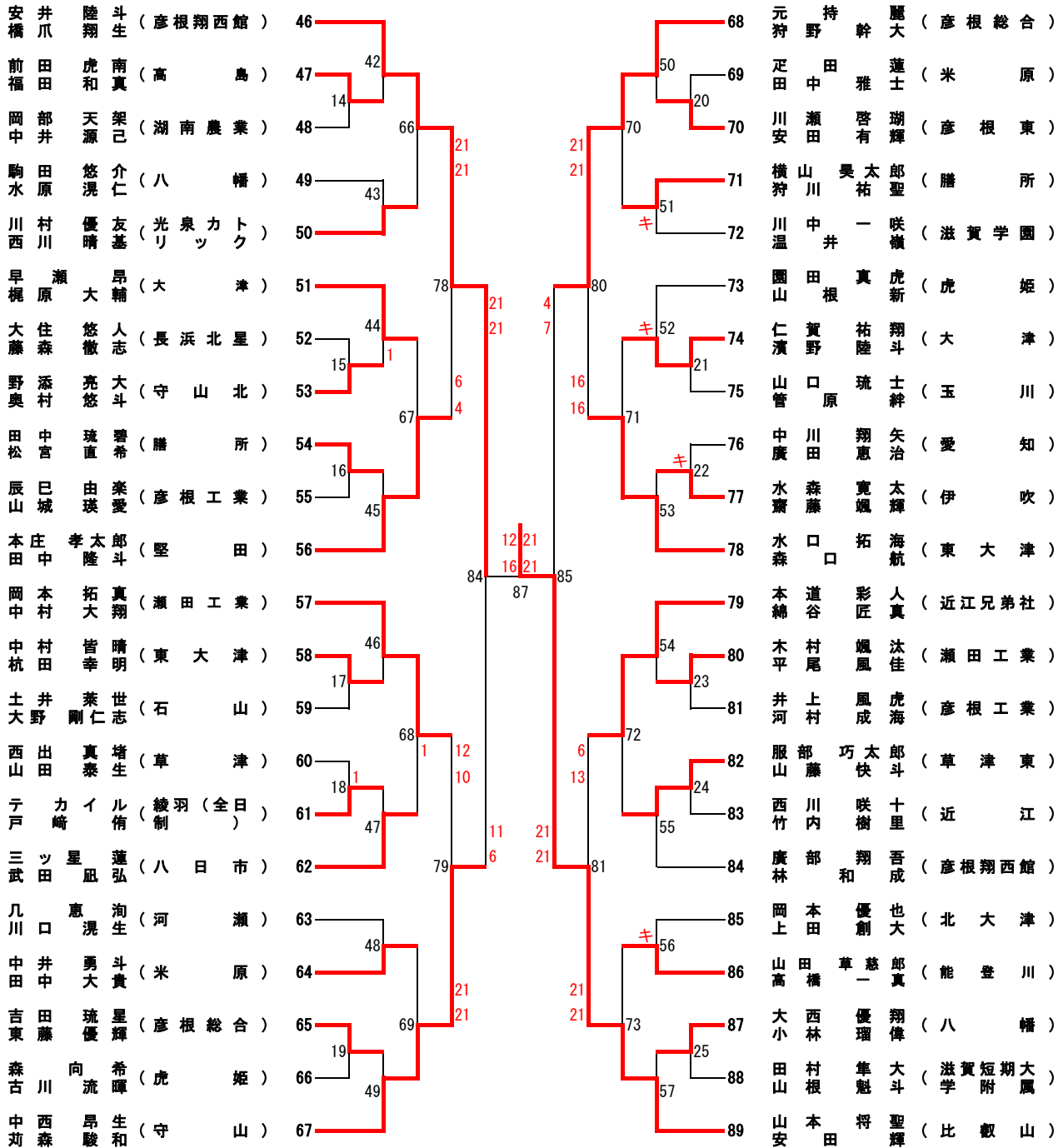
男子ダブルス (BD) NO.1

(89組)



男子ダブルス (BD) NO. 2

(89組)



21 18
 16 21
 21 19
 選考 a
 40 23
 石田 平井
 怜 太喜

21 14
 21 15
 選考 b
 79 56
 本道 綿谷
 彩人 匠真

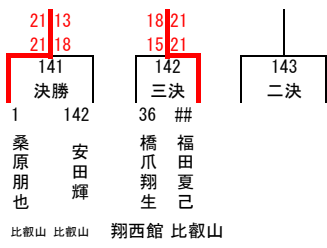
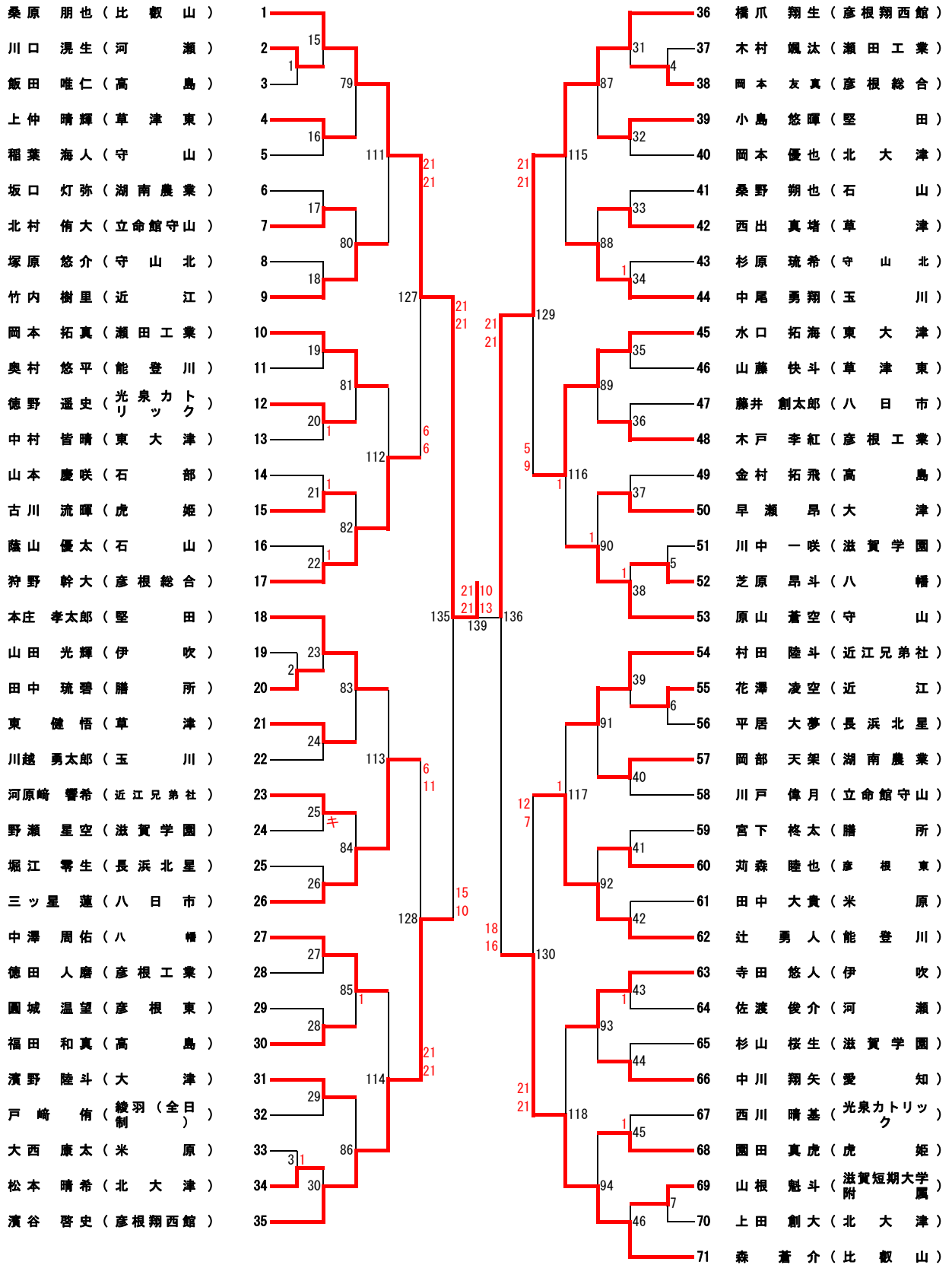
21 12
 11 21
 23 25
 選考 c
 78 57
 水口 森口
 拓海 航

16 21
 18 21
 選考 d
 11 34
 竹村 木幡
 空 雄一朗

兄弟社 兄弟社 兄弟社 堅田 東大津 瀬田工 大津 守山北

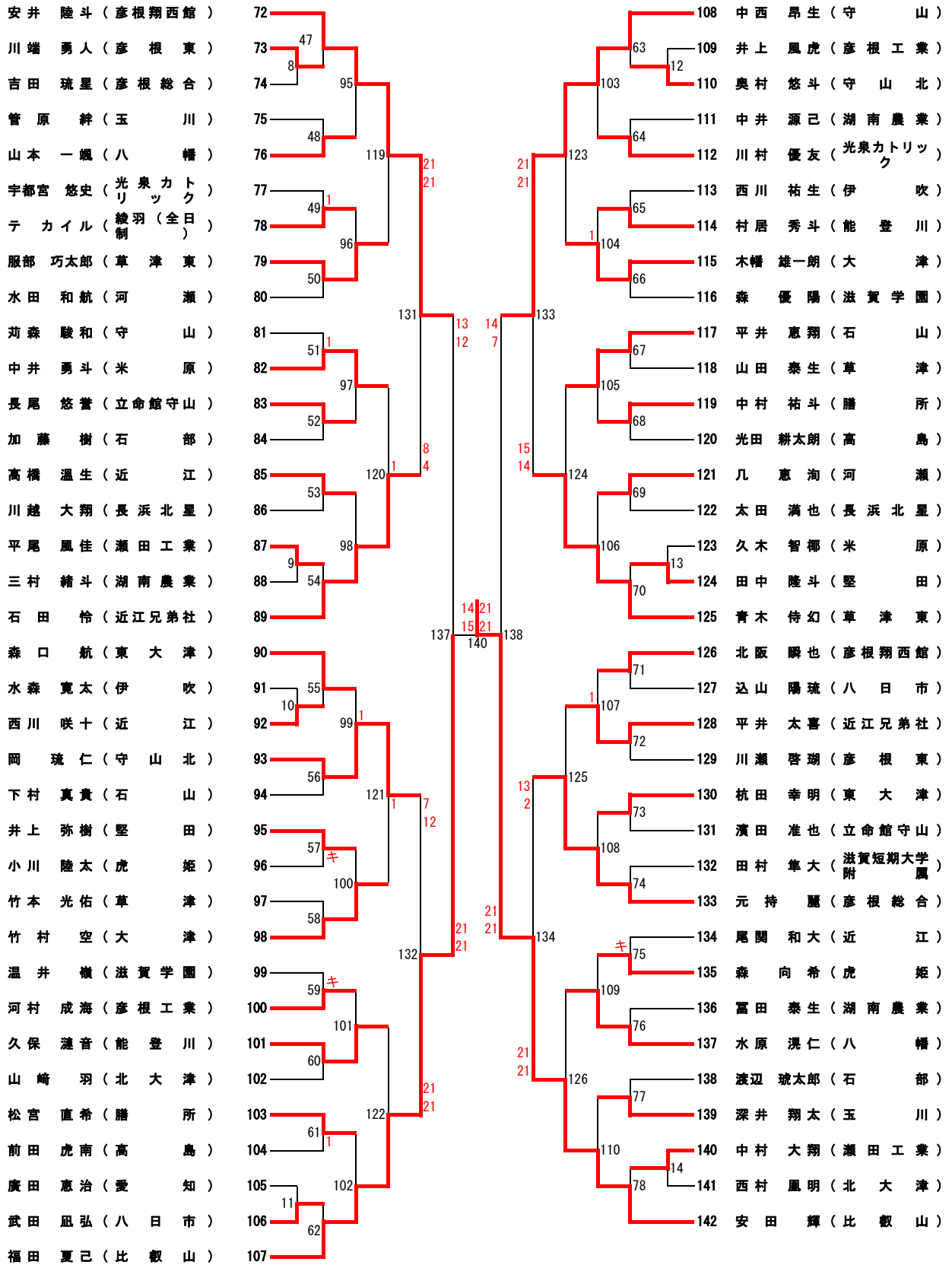
男子シングルス (BS) NO.1

(142人)



男子シングルス (BS) NO. 2

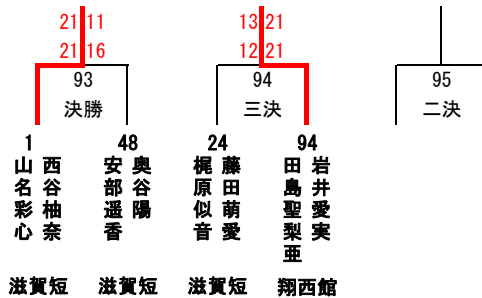
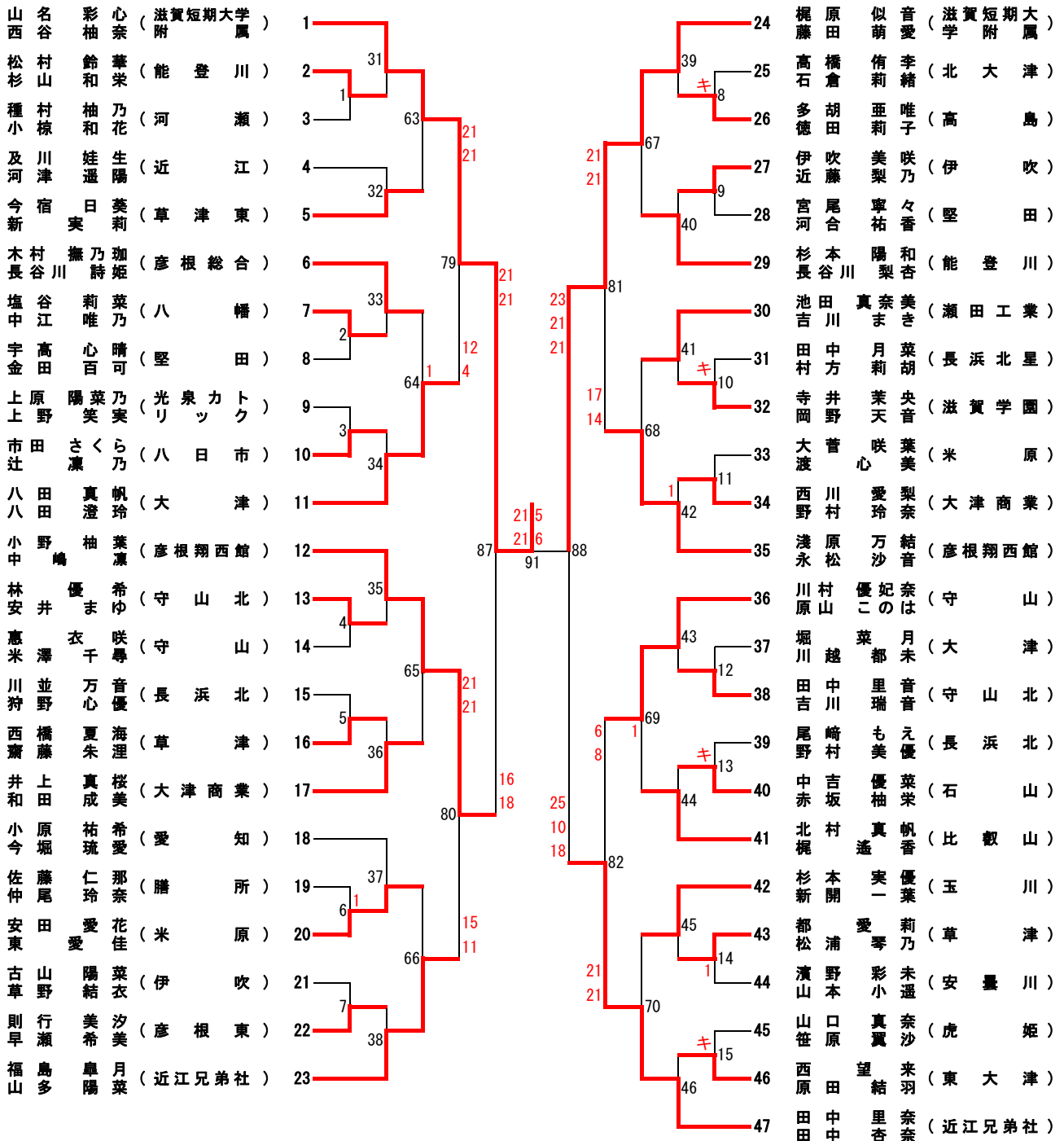
(142人)



18 21 13	21 19 21	18 19	21 21	21 21	7 19	26 21	24 16
選考 a		選考 b		選考 c		選考 d	
45	17	26	62	93	89	133	125
水口拓海	狩野幹大	三ツ星蓮	辻勇人	岡琉仁	石田怜	元持麗	青木侍幻

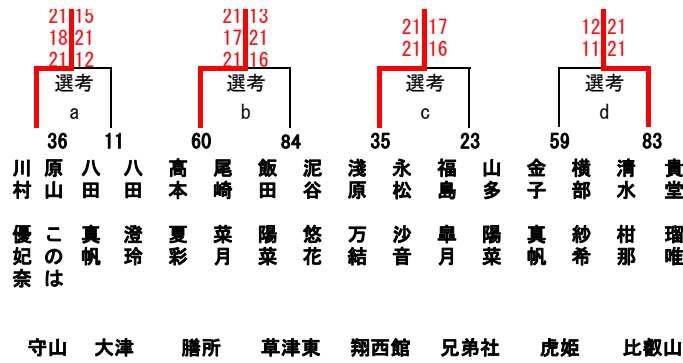
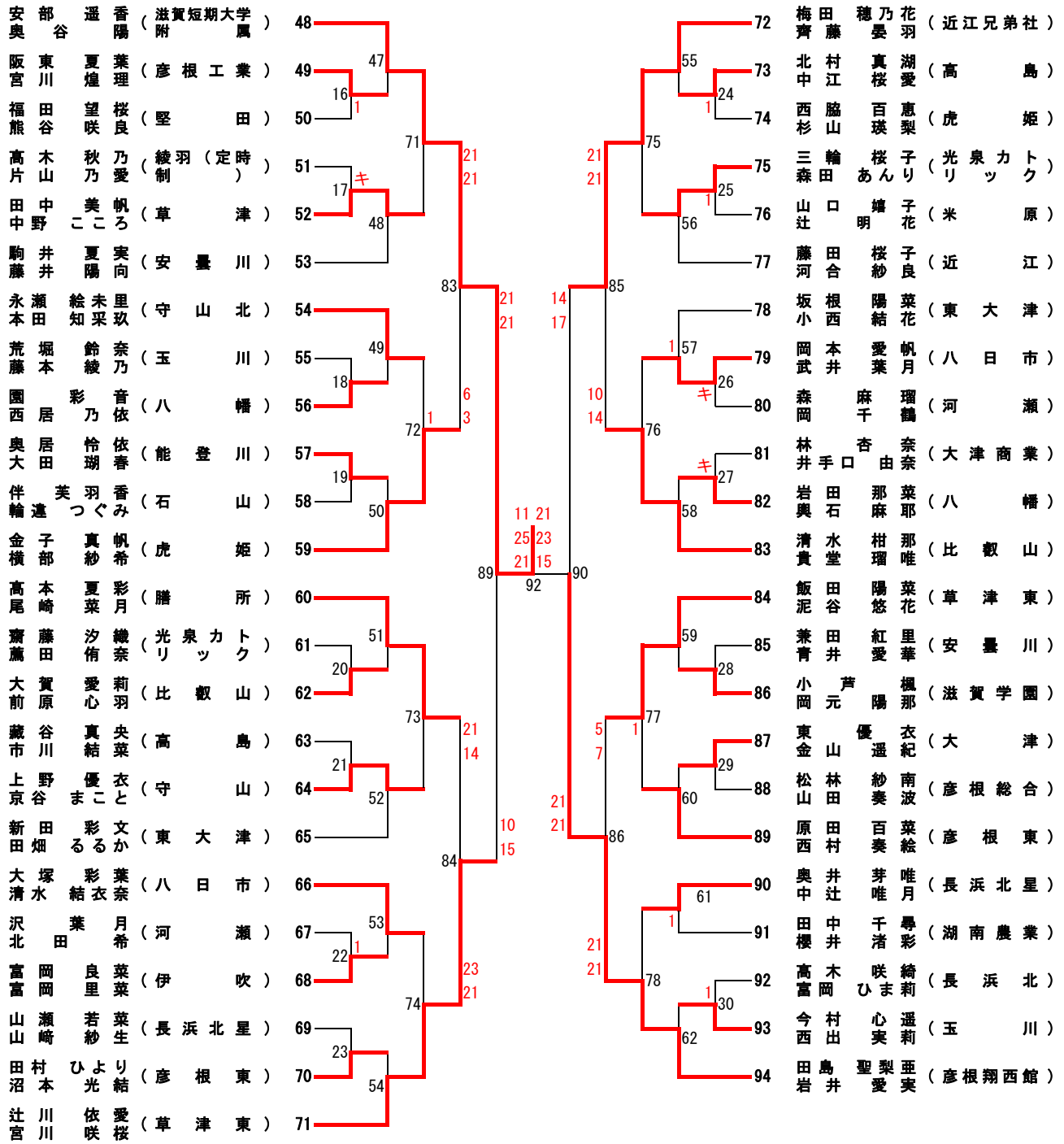
女子ダブルス (GD) NO.1

(94組)



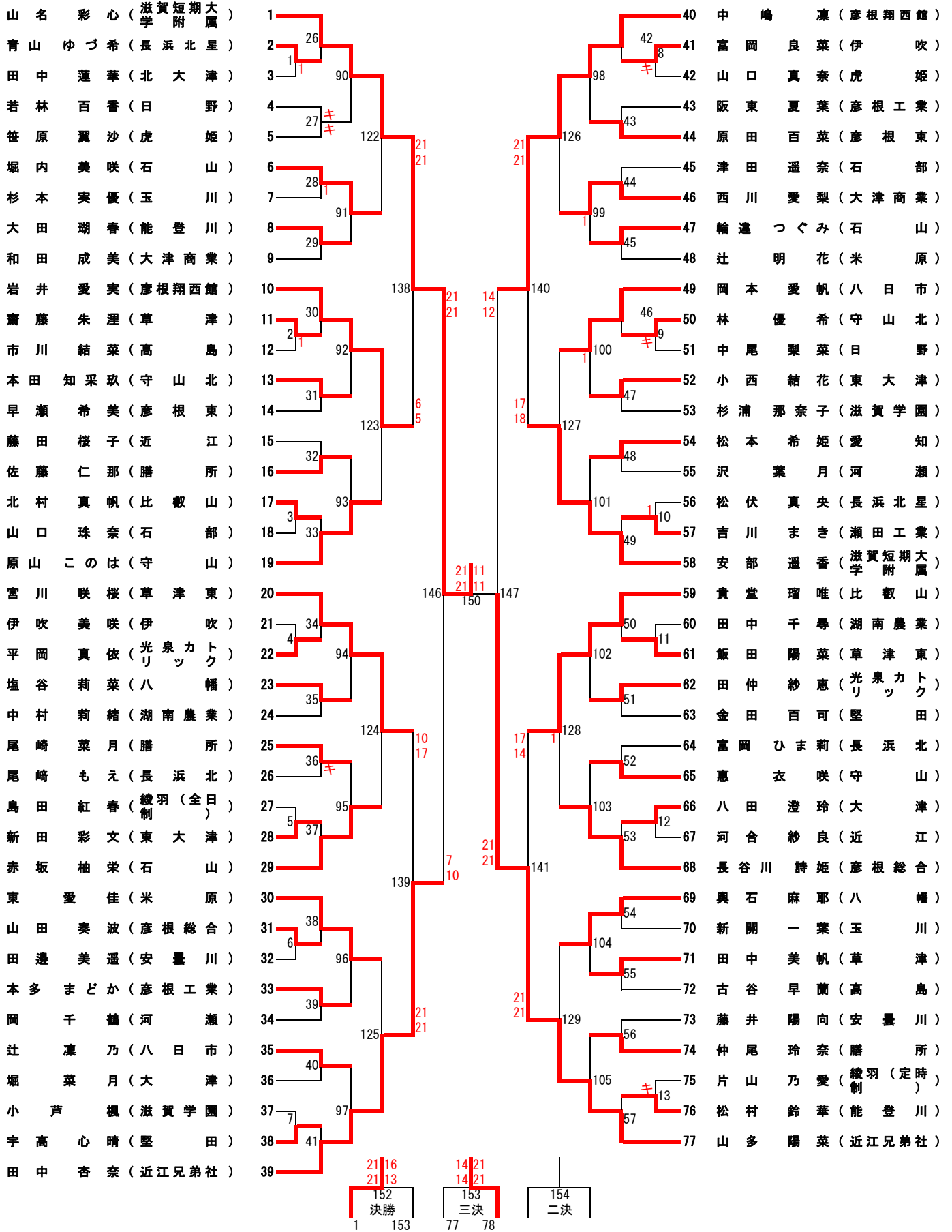
女子ダブルス (GD) NO. 2

(94組)



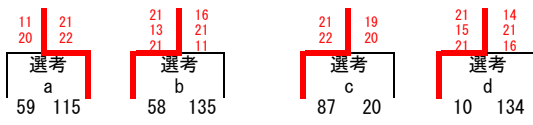
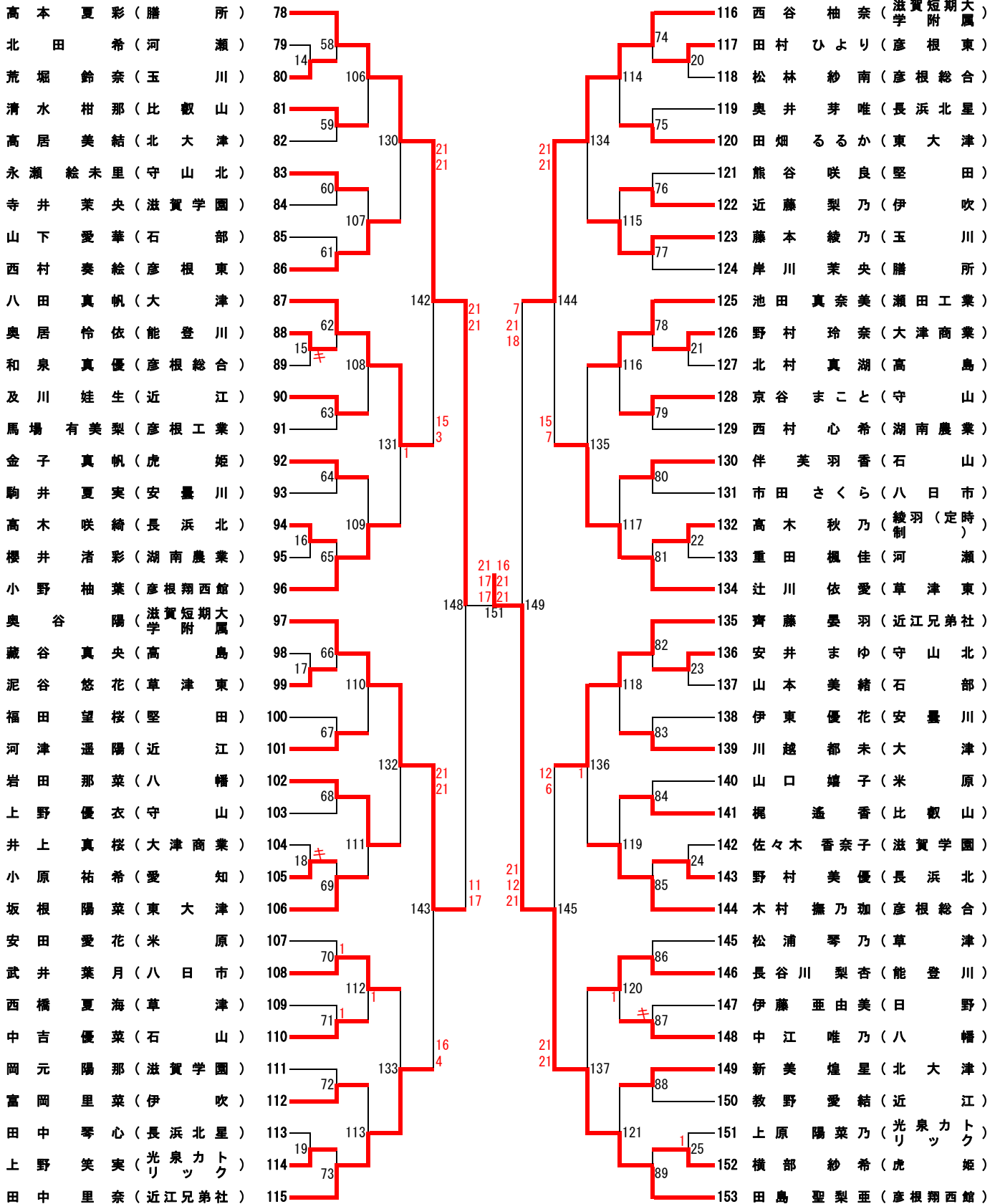
女子シングルス (GS) NO.1

(153人)



女子シングルス (GS) NO. 2

(153人)



ダブルス試合結果 【男子】

男子 1

試合 番号	選手名	学校名	スコア	番号	選手名	学校名
1	芝原 昂斗・中澤 周佑	八幡	2 21 - 12 21 - 11 0	2	中居 愁斗・吉川 颯希	長浜北星
2	蔭山 優太・下村 真貴	石山	2 21 - 10 21 - 7 0	8	草野 竜多・森田 太陽	伊吹
3	木戸 李紅・北川 瑠	彦根工業	2 21 - 9 21 - 5 0	9	久保 遥輝・寺島 力哉	草津
4	塚原 悠介・北川 琉偉	守山北	2 21 - 14 20 - 22 1 21 - 17	14	中道 鈴央・田中 和樹	八日市
5	三上 颯・寺田 光希	河瀬	* - キ - ケ - ン *	16	安井 滉太・西村 源太郎	東大津
6	圓城 温望・北 智成	彦根東	* - キ - ケ - ン *	20	安土 凜・谷口 大翔	瀬田工業
7	奥村 悠平・久保 漣音	能登川	2 15 - 21 21 - 13 1 21 - 9	22	中村 祐斗・宮原 航大	膳所
8	飯田 唯仁・水谷 晴登	高島	2 21 - 2 21 - 5 0	26	杉山 桜生・木村 支軌	滋賀学園
9	川端 勇人・苅森 睦也	彦根東	2 21 - 19 21 - 18 0	30	西村 銀介・富士原 翔	光泉カトリック
10	中尾 勇翔・深井 翔太	玉川	2 21 - 17 21 - 17 0	32	佐渡 俊介・水田 和航	河瀬
11	中村 啓一郎・上林 賢弥	米原	2 21 - 17 18 - 21 1 21 - 18	37	寺田 悠人・西川 祐生	伊吹
12	井上 弥樹・小島 悠暉	堅田	2 21 - 5 21 - 4 0	39	櫛田 真羽・道之前 柊太	守山
13	平井 恵翔・桑野 朔也	石山	2 21 - 16 21 - 5 0	44	坪井 彰吾・藤原 陽向	虎姫
14	前田 虎南・福田 和真	高島	2 21 - 13 21 - 7 0	48	岡部 天架・中井 源己	湖南農業
15	野添 亮大・奥村 悠斗	守山北	2 21 - 18 21 - 9 0	52	大住 悠人・藤森 徹志	長浜北星
16	田中 琉碧・松宮 直希	膳所	2 21 - 14 22 - 21 0	55	辰巳 由楽・山城 瑛愛	彦根工業
17	中村 皆晴・杭田 幸明	東大津	2 21 - 9 21 - 10 0	59	土井 菜世・大野 剛仁志	石山
18	テ カイル・戸崎 侑	綾羽 (全日制)	2 17 - 21 21 - 18 1 21 - 16	60	西出 真堵・山田 泰生	草津
19	吉田 琉星・東藤 優輝	彦根総合	2 21 - 8 21 - 18 0	66	森 向希・古川 流暉	虎姫
20	川瀬 啓瑚・安田 有輝	彦根東	2 22 - 20 21 - 13 0	69	疋田 蓮・田中 雅士	米原

ダブルス試合結果 【男子】

男子 1

試合 番号	選手名	学校名	スコア	番号	選手名	学校名
21	仁賀 祐翔・濱野 陸斗	大津	2 21 - 15 21 - 15 0	75	山口 琉士・管原 絆	玉川
22	水森 寛太・齋藤 颯輝	伊吹	* - キ - ケ - ン *	76	中川 翔矢・廣田 恵治	愛知
23	木村 颯汰・平尾 風佳	瀬田工業	2 21 - 18 21 - 17 0	81	井上 風虎・河村 成海	彦根工業
24	服部 巧太郎・山藤 快斗	草津東	2 21 - 14 21 - 12 0	83	西川 咲十・竹内 樹里	近江
25	大西 優翔・小林 瑠偉	八幡	2 21 - 10 21 - 18 0	88	田村 隼大・山根 魁斗	滋賀短期大学附属
26	篠原 仙一・森 蒼介	比叡山	2 21 - 12 21 - 5 0	3	芝原 昂斗・中澤 周佑	八幡
27	徳野 遥史・東 柊汰	光泉カトリック	2 20 - 22 21 - 13 1 21 - 15	4	久保田 羽・林 太斉	堅田
28	千種 瑛大・岡本 友真	彦根総合	2 21 - 15 21 - 18 0	7	蔭山 優太・下村 真貴	石山
29	竹村 空・木幡 雄一郎	大津	2 21 - 10 21 - 8 0	10	木戸 李紅・北川 瑠	彦根工業
30	青木 侍幻・小畑 春人	草津東	2 21 - 10 21 - 13 0	13	塚原 悠介・北川 琉偉	守山北
31	北川 善翔・日高 空羽	玉川	2 22 - 20 21 - 18 0	15	三上 颯・寺田 光希	河瀬
32	圓城 温望・北 智成	彦根東	2 21 - 18 21 - 18 0	18	原山 蒼空・野口 朋慶	守山
33	村田 陸斗・河原崎 響希	近江兄弟社	2 21 - 19 21 - 16 0	21	奥村 悠平・久保 漣音	能登川
34	濱谷 啓史・北阪 瞬也	彦根翔西館	2 21 - 10 21 - 14 0	25	飯田 唯仁・水谷 晴登	高島
35	上仲 晴輝・谷野 遥生	草津東	2 21 - 6 21 - 5 0	28	枝光 祥磨・田中 風摩	長浜北星
36	辻 勇人・村居 秀斗	能登川	2 21 - 14 21 - 18 0	31	川端 勇人・苅森 睦也	彦根東
37	岡 琉仁・杉原 琉希	守山北	2 21 - 13 21 - 13 0	33	中尾 勇翔・深井 翔太	玉川
38	藤井 創太郎・込山 陽琉	八日市	2 21 - 12 21 - 8 0	36	中村 啓一郎・上林 賢弥	米原
39	石田 怜・平井 太喜	近江兄弟社	2 14 - 21 21 - 9 1 21 - 13	38	井上 弥樹・小島 悠暉	堅田
40	東 健悟・竹本 光佑	草津	2 21 - 14 21 - 15 0	42	高橋 温生・花澤 凌空	近江

ダブルス試合結果 【男子】

男子 1

試合 番号	選手名	学校名	スコア	番号	選手名	学校名
41	大森 愛叶・天野 遥	比叡山	2 21 - 5 21 - 3 0	43	平井 恵翔・桑野 朔也	石山
42	安井 陸斗・橋爪 翔生	彦根翔西館	2 21 - 6 21 - 7 0	47	前田 虎南・福田 和真	高島
43	川村 優友・西川 晴基	光泉カトリック	2 23 - 21 22 - 20 0	49	駒田 悠介・水原 滉仁	八幡
44	早瀬 昂・梶原 大輔	大津	2 18 - 21 21 - 10 1 21 - 14	53	野添 亮大・奥村 悠斗	守山北
45	本庄 孝太郎・田中 隆斗	堅田	2 21 - 14 21 - 17 0	54	田中 琉碧・松宮 直希	膳所
46	岡本 拓真・中村 大翔	瀬田工業	2 21 - 10 21 - 13 0	58	中村 皆晴・杭田 幸明	東大津
47	三ツ星 蓮・武田 凷弘	八日市	2 21 - 16 21 - 16 0	61	テ カイル・戸崎 侑	綾羽 (全日制)
48	中井 勇斗・田中 大貴	米原	2 21 - 18 21 - 9 0	63	几 恵洵・川口 滉生	河瀬
49	中西 昂生・苅森 駿和	守山	2 21 - 12 21 - 5 0	65	吉田 琉星・東藤 優輝	彦根総合
50	元持 麗・狩野 幹大	彦根総合	2 21 - 8 21 - 11 0	70	川瀬 啓瑚・安田 有輝	彦根東
51	横山 昊太郎・狩川 祐聖	膳所	* - キ - ケ - ン *	72	川中 一咲・温井 嶺	滋賀学園
52	仁賀 祐翔・濱野 陸斗	大津	* - キ - ケ - ン *	73	園田 真虎・山根 新	虎姫
53	水口 拓海・森口 航	東大津	2 21 - 6 21 - 9 0	77	水森 寛太・齋藤 颯輝	伊吹
54	本道 彩人・綿谷 匠真	近江兄弟社	2 21 - 13 21 - 11 0	80	木村 颯汰・平尾 風佳	瀬田工業
55	服部 巧太郎・山藤 快斗	草津東	2 21 - 15 21 - 12 0	84	廣部 翔吾・林 和成	彦根翔西館
56	山田 草慈郎・高橋 一真	能登川	* - キ - ケ - ン *	85	岡本 優也・上田 創大	北大津
57	山本 将聖・安田 輝	比叡山	2 21 - 2 21 - 7 0	87	大西 優翔・小林 瑠偉	八幡
58	篠原 仙一・森 蒼介	比叡山	2 21 - 4 21 - 9 0	5	徳野 遥史・東 柊汰	光泉カトリック
59	竹村 空・木幡 雄一郎	大津	2 21 - 12 21 - 11 0	6	千種 瑛大・岡本 友真	彦根総合
60	青木 侍幻・小畑 春人	草津東	2 21 - 9 21 - 4 0	17	北川 善翔・日高 空羽	玉川

ダブルス試合結果 【男子】

男子 1

試合番号	番号	選手名	学校名	スコア		番号	選手名	学校名	
61	23	村田 陸斗・河原崎 響希	近江兄弟社	2	21 - 8 21 - 14	0	19	圓城 温望・北 智成	彦根東
62	24	濱谷 啓史・北阪 瞬也	彦根翔西館	2	21 - 8 21 - 12	0	27	上仲 晴輝・谷野 遥生	草津東
63	34	岡 琉仁・杉原 琉希	守山北	2	21 - 15 21 - 13	0	29	辻 勇人・村居 秀斗	能登川
64	40	石田 怜・平井 太喜	近江兄弟社	2	21 - 18 21 - 14	0	35	藤井 創太郎・込山 陽琉	八日市
65	45	大森 愛叶・天野 遥	比叡山	2	21 - 6 21 - 2	0	41	東 健悟・竹本 光佑	草津
66	46	安井 陸斗・橋爪 翔生	彦根翔西館	2	21 - 9 21 - 5	0	50	川村 優友・西川 晴基	光泉カトリック
67	56	本庄 孝太郎・田中 隆斗	堅田	2	21 - 16 22 - 20	0	51	早瀬 昂・梶原 大輔	大津
68	57	岡本 拓真・中村 大翔	瀬田工業	2	21 - 16 15 - 21 21 - 19	1	62	三ッ星 蓮・武田 凪弘	八日市
69	67	中西 昂生・苅森 駿和	守山	2	21 - 11 21 - 12	0	64	中井 勇斗・田中 大貴	米原
70	68	元持 麗・狩野 幹大	彦根総合	2	21 - 9 21 - 13	0	71	横山 昊太郎・狩川 祐聖	膳所
71	78	水口 拓海・森口 航	東大津	2	21 - 14 21 - 10	0	74	仁賀 祐翔・濱野 陸斗	大津
72	79	本道 彩人・綿谷 匠真	近江兄弟社	2	21 - 17 21 - 13	0	82	服部 巧太郎・山藤 快斗	草津東
73	89	山本 将聖・安田 輝	比叡山	2	21 - 5 21 - 2	0	86	山田 草慈郎・高橋 一真	能登川
74	1	篠原 仙一・森 蒼介	比叡山	2	21 - 7 21 - 9	0	11	竹村 空・木幡 雄一朗	大津
75	12	青木 侍幻・小畑 春人	草津東	2	21 - 19 21 - 16	0	23	村田 陸斗・河原崎 響希	近江兄弟社
76	24	濱谷 啓史・北阪 瞬也	彦根翔西館	2	21 - 17 21 - 10	0	34	岡 琉仁・杉原 琉希	守山北
77	45	大森 愛叶・天野 遥	比叡山	2	21 - 7 21 - 9	0	40	石田 怜・平井 太喜	近江兄弟社
78	46	安井 陸斗・橋爪 翔生	彦根翔西館	2	21 - 6 21 - 4	0	56	本庄 孝太郎・田中 隆斗	堅田
79	67	中西 昂生・苅森 駿和	守山	2	21 - 12 21 - 10	0	57	岡本 拓真・中村 大翔	瀬田工業
80	68	元持 麗・狩野 幹大	彦根総合	2	21 - 16 21 - 16	0	78	水口 拓海・森口 航	東大津

ダブルス試合結果 【男子】

男子 1

試合番号	番号	選手名	学校名	スコア			番号	選手名	学校名
81	89	山本 将聖・安田 輝	比叡山	2	21 - 6 21 - 13 -	0	79	本道 彩人・綿谷 匠真	近江兄弟社
82	1	篠原 仙一・森 蒼介	比叡山	2	21 - 15 21 - 9 -	0	12	青木 侍幻・小畑 春人	草津東
83	45	大森 愛叶・天野 遥	比叡山	2	21 - 9 21 - 9 -	0	24	濱谷 啓史・北阪 瞬也	彦根翔西館
84	46	安井 陸斗・橋爪 翔生	彦根翔西館	2	21 - 11 21 - 6 -	0	67	中西 昂生・苺森 駿和	守山
85	89	山本 将聖・安田 輝	比叡山	2	21 - 4 21 - 7 -	0	68	元持 麗・狩野 幹大	彦根総合
86	1	篠原 仙一・森 蒼介	比叡山	2	21 - 16 19 - 21 21 - 12	1	45	大森 愛叶・天野 遥	比叡山
87	89	山本 将聖・安田 輝	比叡山	2	21 - 12 21 - 16 -	0	46	安井 陸斗・橋爪 翔生	彦根翔西館
88	89	山本 将聖・安田 輝	比叡山	2	21 - 19 21 - 19 -	0	1	篠原 仙一・森 蒼介	比叡山
89	46	安井 陸斗・橋爪 翔生	彦根翔西館	2	21 - 13 14 - 21 21 - 18	1	45	大森 愛叶・天野 遥	比叡山
90	1	篠原 仙一・森 蒼介	比叡山	2	21 - 19 23 - 21 -	0	46	安井 陸斗・橋爪 翔生	彦根翔西館
a	40	石田 怜・平井 太喜	近江兄弟社	2	21 - 18 16 - 21 21 - 19	1	23	村田 陸斗・河原崎 響希	近江兄弟社
b	79	本道 彩人・綿谷 匠真	近江兄弟社	2	21 - 14 21 - 15 -	0	56	本庄 孝太郎・田中 隆斗	堅田
c	57	岡本 拓真・中村 大翔	瀬田工業	2	12 - 21 21 - 11 25 - 23	1	78	水口 拓海・森口 航	東大津
d	34	岡 琉仁・杉原 琉希	守山北	2	21 - 16 21 - 18 -	0	11	竹村 空・木幡 雄一朗	大津

シングルス試合結果 【男子】

男子 1

順位	番号	選手名	学校名	スコア			番号	選手名	学校名
1	2	川口 滉生	河瀬	2	21 - 6 21 - 13 -	0	3	飯田 唯仁	高島
2	20	田中 琉碧	膳所	2	21 - 8 21 - 12 -	0	19	山田 光輝	伊吹
3	34	松本 晴希	北大津	2	24 - 22 14 - 21 21 - 17	1	33	大西 康太	米原
4	38	岡本 友真	彦根総合	2	21 - 12 21 - 17 -	0	37	木村 颯汰	瀬田工業
5	52	芝原 昂斗	八幡	2	21 - 6 21 - 5 -	0	51	川中 一咲	滋賀学園
6	55	花澤 凌空	近江	2	21 - 7 21 - 9 -	0	56	平居 大夢	長浜北星
7	69	山根 魁斗	滋賀短期大学附属 *	*	21 - 9 2 - 0 キケン	*	70	上田 創大	北大津
8	73	川端 勇人	彦根東	2	21 - 13 21 - 17 -	0	74	吉田 琉星	彦根総合
9	87	平尾 風佳	瀬田工業	2	21 - 17 21 - 10 -	0	88	三村 緒斗	湖南農業
10	92	西川 咲十	近江	2	21 - 19 21 - 16 -	0	91	水森 寛太	伊吹
11	106	武田 凪弘	八日市	2	21 - 15 21 - 7 -	0	105	廣田 恵治	愛知
12	110	奥村 悠斗	守山北	2	21 - 18 21 - 14 -	0	109	井上 風虎	彦根工業
13	124	田中 隆斗	堅田	2	21 - 14 21 - 12 -	0	123	久木 智椰	米原
14	140	中村 大翔	瀬田工業	2	21 - 3 21 - 5 -	0	141	西村 鳳明	北大津
15	1	桑原 朋也	比叡山	2	21 - 1 21 - 2 -	0	2	川口 滉生	河瀬
16	4	上仲 晴輝	草津東	2	21 - 11 21 - 9 -	0	5	稲葉 海人	守山
17	7	北村 侑大	立命館守山	2	21 - 19 21 - 7 -	0	6	坂口 灯弥	湖南農業
18	9	竹内 樹里	近江	2	21 - 19 21 - 18 -	0	8	塚原 悠介	守山北
19	10	岡本 拓真	瀬田工業	2	21 - 11 21 - 14 -	0	11	奥村 悠平	能登川
20	12	徳野 遥史	光泉カトリック	2	22 - 20 18 - 21 21 - 14	1	13	中村 皆晴	東大津

シングルス試合結果 【男子】

男子 1

試合 番号	選手名	学校名	スコア	選手名	学校名	
21	古川 流暉	虎姫	2 21 - 12 21 - 23 21 - 13	14	山本 慶咲	石部
22	狩野 幹大	彦根総合	2 17 - 21 21 - 12 21 - 13	16	蔭山 優太	石山
23	本庄 孝太郎	堅田	2 21 - 15 21 - 15 -	20	田中 琉碧	膳所
24	東 健悟	草津	2 23 - 21 21 - 19 -	22	川越 勇太郎	玉川
25	河原崎 響希	近江兄弟社 *	* - キケン - * -	24	野瀬 星空	滋賀学園
26	三ツ星 蓮	八日市	2 21 - 12 21 - 6 -	25	堀江 零生	長浜北星
27	中澤 周佑	八幡	2 21 - 8 21 - 10 -	28	徳田 人磨	彦根工業
28	福田 和真	高島	2 21 - 15 21 - 14 -	29	圓城 温望	彦根東
29	濱野 陸斗	大津	2 21 - 16 21 - 10 -	32	戸崎 侑	綾羽 (全日制)
30	濱谷 啓史	彦根翔西館	2 21 - 3 21 - 3 -	34	松本 晴希	北大津
31	橋爪 翔生	彦根翔西館	2 21 - 8 21 - 10 -	38	岡本 友真	彦根総合
32	小島 悠暉	堅田	2 21 - 12 21 - 15 -	40	岡本 優也	北大津
33	西出 真堵	草津	2 21 - 19 21 - 19 -	41	桑野 朔也	石山
34	中尾 勇翔	玉川	2 21 - 16 11 - 21 21 - 13	43	杉原 琉希	守山北
35	水口 拓海	東大津	2 21 - 9 21 - 15 -	46	山藤 快斗	草津東
36	木戸 李紅	彦根工業	2 21 - 16 22 - 20 -	47	藤井 創太郎	八日市
37	早瀬 昂	大津	2 21 - 6 21 - 4 -	49	金村 拓飛	高島
38	原山 蒼空	守山	2 23 - 21 14 - 21 21 - 19	52	芝原 昂斗	八幡
39	村田 陸斗	近江兄弟社	2 21 - 11 21 - 13 -	55	花澤 凌空	近江
40	岡部 天架	湖南農業	2 21 - 17 21 - 10 -	58	川戸 偉月	立命館守山

シングルス試合結果 【男子】

男子 1

試合 番号	選手名	学校名	スコア	番号	選手名	学校名
41	荻森 睦也	彦根東	2 21 - 15 22 - 20 0	59	宮下 柊太	膳所
42	辻 勇人	能登川	2 21 - 4 21 - 5 0	61	田中 大貴	米原
43	寺田 悠人	伊吹	2 12 - 21 22 - 20 26 - 24 1	64	佐渡 俊介	河瀬
44	中川 翔矢	愛知	2 21 - 11 24 - 22 0	65	杉山 桜生	滋賀学園
45	園田 真虎	虎姫	2 21 - 18 20 - 22 21 - 9 1	67	西川 晴基	光泉カトリック
46	森 蒼介	比叡山	2 21 - 7 21 - 9 0	69	山根 魁斗	滋賀短期大学附属
47	安井 陸斗	彦根翔西館	2 21 - 6 21 - 2 0	73	川端 勇人	彦根東
48	山本 一颯	八幡	2 21 - 6 21 - 16 0	75	管原 絆	玉川
49	テ カイル	綾羽 (全日制)	2 21 - 17 11 - 21 21 - 19 1	77	宇都宮 悠史	光泉カトリック
50	服部 巧太郎	草津東	2 21 - 9 21 - 4 0	80	水田 和航	河瀬
51	中井 勇斗	米原	2 15 - 21 22 - 20 22 - 20 1	81	荻森 駿和	守山
52	長尾 悠誉	立命館守山	2 21 - 9 21 - 13 0	84	加藤 樹	石部
53	高橋 温生	近江	2 21 - 7 21 - 7 0	86	川越 大翔	長浜北星
54	石田 怜	近江兄弟社	2 21 - 10 21 - 16 0	87	平尾 風佳	瀬田工業
55	森口 航	東大津	2 21 - 3 21 - 6 0	92	西川 咲十	近江
56	岡 琉仁	守山北	2 21 - 13 21 - 12 0	94	下村 真貴	石山
57	井上 弥樹	堅田	* - キ - ケ - ン * 0	96	小川 陸太	虎姫
58	竹村 空	大津	2 21 - 17 21 - 9 0	97	竹本 光佑	草津
59	河村 成海	彦根工業	* - キ - ケ - ン * 0	99	温井 嶺	滋賀学園
60	久保 漣音	能登川	2 21 - 5 21 - 6 0	102	山崎 羽	北大津

シングルス試合結果 【男子】

男子 1

試合 番号	選手名	学校名	スコア	試合 番号	選手名	学校名
61	松宮 直希	膳所	2 16 - 21 21 - 7 21 - 16	104	前田 虎南	高島
62	福田 夏己	比叡山	2 21 - 7 21 - 9 -	106	武田 凪弘	八日市
63	中西 昂生	守山	2 21 - 10 21 - 11 -	110	奥村 悠斗	守山北
64	川村 優友	光泉カトリック	2 21 - 11 21 - 10 -	111	中井 源己	湖南農業
65	村居 秀斗	能登川	2 21 - 7 21 - 11 -	113	西川 祐生	伊吹
66	木幡 雄一朗	大津	2 21 - 3 21 - 1 -	116	森 優陽	滋賀学園
67	平井 恵翔	石山	2 21 - 11 21 - 10 -	118	山田 泰生	草津
68	中村 祐斗	膳所	2 21 - 9 21 - 10 -	120	光田 耕太郎	高島
69	几 恵洵	河瀬	2 21 - 11 21 - 15 -	122	太田 満也	長浜北星
70	青木 侍幻	草津東	2 21 - 10 21 - 9 -	124	田中 隆斗	堅田
71	北阪 瞬也	彦根翔西館	2 21 - 16 21 - 18 -	127	込山 陽琉	八日市
72	平井 太喜	近江兄弟社	2 21 - 15 21 - 11 -	129	川瀬 啓瑚	彦根東
73	杭田 幸明	東大津	2 21 - 17 25 - 23 -	131	濱田 准也	立命館守山
74	元持 麗	彦根総合	2 21 - 5 21 - 8 -	132	田村 隼大	滋賀短期大学附属
75	森 向希	虎姫	* - キ - ケ - ン * 134	尾関 和太	近江	
76	水原 滉仁	八幡	2 21 - 8 21 - 7 -	136	富田 泰生	湖南農業
77	深井 翔太	玉川	2 21 - 13 21 - 11 -	138	渡辺 琥太郎	石部
78	安田 輝	比叡山	2 21 - 2 21 - 8 -	140	中村 大翔	瀬田工業
79	桑原 朋也	比叡山	2 21 - 2 21 - 2 -	4	上仲 晴輝	草津東
80	竹内 樹里	近江	2 21 - 14 21 - 17 -	7	北村 侑大	立命館守山

シングルス試合結果 【男子】

男子 1

順位	番号	選手名	学校名	スコア	番号	選手名	学校名
81	10	岡本 拓真	瀬田工業	2 21 - 11 21 - 10 -	12	徳野 遥史	光泉カトリック
82	17	狩野 幹大	彦根総合	2 21 - 3 21 - 5 -	15	古川 流暉	虎姫
83	18	本庄 孝太郎	堅田	2 21 - 6 21 - 8 -	21	東 健悟	草津
84	26	三ツ星 蓮	八日市	2 21 - 13 21 - 14 -	23	河原崎 響希	近江兄弟社
85	27	中澤 周佑	八幡	2 19 - 21 21 - 9 21 - 13	30	福田 和真	高島
86	35	濱谷 啓史	彦根翔西館	2 21 - 2 21 - 1 -	31	濱野 陸斗	大津
87	36	橋爪 翔生	彦根翔西館	2 21 - 2 21 - 6 -	39	小島 悠暉	堅田
88	44	中尾 勇翔	玉川	2 21 - 10 21 - 7 -	42	西出 真堵	草津
89	45	水口 拓海	東大津	2 21 - 17 21 - 16 -	48	木戸 李紅	彦根工業
90	53	原山 蒼空	守山	2 15 - 21 23 - 21 21 - 7	50	早瀬 昂	大津
91	54	村田 陸斗	近江兄弟社	2 21 - 2 21 - 6 -	57	岡部 天架	湖南農業
92	62	辻 勇人	能登川	2 21 - 11 21 - 12 -	60	苅森 睦也	彦根東
93	63	寺田 悠人	伊吹	2 21 - 8 21 - 9 -	66	中川 翔矢	愛知
94	71	森 蒼介	比叡山	2 21 - 10 21 - 5 -	68	園田 真虎	虎姫
95	72	安井 陸斗	彦根翔西館	2 21 - 5 21 - 3 -	76	山本 一颯	八幡
96	79	服部 巧太郎	草津東	2 21 - 8 21 - 10 -	78	テ カイル	綾羽 (全日制)
97	82	中井 勇斗	米原	2 21 - 6 21 - 10 -	83	長尾 悠誉	立命館守山
98	89	石田 怜	近江兄弟社	2 21 - 11 21 - 17 -	85	高橋 温生	近江
99	93	岡 琉仁	守山北	2 13 - 21 21 - 18 21 - 17	90	森口 航	東大津
100	98	竹村 空	大津	2 21 - 12 21 - 6 -	95	井上 弥樹	堅田

シングルス試合結果 【男子】

男子 1

試合 番号	選手名	学校名	スコア	番号	選手名	学校名
101	久保 漣音	能登川	2 21 - 6 21 - 13 0	100	河村 成海	彦根工業
102	福田 夏己	比叡山	2 21 - 3 21 - 11 0	103	松宮 直希	膳所
103	中西 昂生	守山	2 21 - 6 21 - 5 0	112	川村 優友	光泉カトリック
104	木幡 雄一郎	大津	2 21 - 17 12 - 21 21 - 18 1	114	村居 秀斗	能登川
105	平井 恵翔	石山	2 21 - 17 21 - 19 0	119	中村 祐斗	膳所
106	青木 侍幻	草津東	2 21 - 8 21 - 13 0	121	几 恵洵	河瀬
107	平井 太喜	近江兄弟社	2 21 - 14 21 - 23 21 - 17 1	126	北阪 瞬也	彦根翔西館
108	元持 麗	彦根総合	2 21 - 15 21 - 10 0	130	杭田 幸明	東大津
109	水原 滉仁	八幡	2 21 - 6 21 - 9 0	135	森 向希	虎姫
110	安田 輝	比叡山	2 21 - 3 21 - 4 0	139	深井 翔太	玉川
111	桑原 朋也	比叡山	2 21 - 2 21 - 3 0	9	竹内 樹里	近江
112	狩野 幹大	彦根総合	2 21 - 14 21 - 16 0	10	岡本 拓真	瀬田工業
113	三ツ星 蓮	八日市	2 21 - 18 22 - 20 0	18	本庄 孝太郎	堅田
114	濱谷 啓史	彦根翔西館	2 21 - 5 21 - 2 0	27	中澤 周佑	八幡
115	橋爪 翔生	彦根翔西館	2 21 - 7 21 - 7 0	44	中尾 勇翔	玉川
116	水口 拓海	東大津	2 16 - 21 21 - 16 21 - 12 1	53	原山 蒼空	守山
117	辻 勇人	能登川	2 21 - 19 13 - 21 21 - 19 1	54	村田 陸斗	近江兄弟社
118	森 蒼介	比叡山	2 21 - 9 21 - 7 0	63	寺田 悠人	伊吹
119	安井 陸斗	彦根翔西館	2 21 - 7 21 - 10 0	79	服部 巧太郎	草津東
120	石田 怜	近江兄弟社	2 21 - 19 20 - 22 25 - 23 1	82	中井 勇斗	米原

シングルス試合結果 【男子】

男子 1

順位	番号	選手名	学校名	スコア			番号	選手名	学校名
121	93	岡 琉仁	守山北	2	20 - 22 24 - 22 21 - 19	1	98	竹村 空	大津
122	107	福田 夏己	比叡山	2	21 - 6 21 - 12 -	0	101	久保 漣音	能登川
123	108	中西 昂生	守山	2	21 - 9 21 - 12 -	0	115	木幡 雄一朗	大津
124	125	青木 侍幻	草津東	2	21 - 7 21 - 13 -	0	117	平井 恵翔	石山
125	133	元持 麗	彦根総合	2	21 - 16 21 - 6 -	0	128	平井 太喜	近江兄弟社
126	142	安田 輝	比叡山	2	21 - 4 21 - 7 -	0	137	水原 滉仁	八幡
127	1	桑原 朋也	比叡山	2	21 - 6 21 - 6 -	0	17	狩野 幹大	彦根総合
128	35	濱谷 啓史	彦根翔西館	2	21 - 6 21 - 11 -	0	26	三ッ星 蓮	八日市
129	36	橋爪 翔生	彦根翔西館	2	21 - 5 21 - 9 -	0	45	水口 拓海	東大津
130	71	森 蒼介	比叡山	2	21 - 12 21 - 7 -	0	62	辻 勇人	能登川
131	72	安井 陸斗	彦根翔西館	2	21 - 8 21 - 4 -	0	89	石田 怜	近江兄弟社
132	107	福田 夏己	比叡山	2	21 - 7 21 - 12 -	0	93	岡 琉仁	守山北
133	108	中西 昂生	守山	2	21 - 15 21 - 14 -	0	125	青木 侍幻	草津東
134	142	安田 輝	比叡山	2	21 - 13 21 - 2 -	0	133	元持 麗	彦根総合
135	1	桑原 朋也	比叡山	2	21 - 15 21 - 10 -	0	35	濱谷 啓史	彦根翔西館
136	36	橋爪 翔生	彦根翔西館	2	21 - 18 21 - 16 -	0	71	森 蒼介	比叡山
137	107	福田 夏己	比叡山	2	21 - 13 21 - 12 -	0	72	安井 陸斗	彦根翔西館
138	142	安田 輝	比叡山	2	21 - 14 21 - 7 -	0	108	中西 昂生	守山
139	1	桑原 朋也	比叡山	2	21 - 10 21 - 13 -	0	36	橋爪 翔生	彦根翔西館
140	142	安田 輝	比叡山	2	21 - 14 21 - 15 -	0	107	福田 夏己	比叡山

シングルス試合結果 【男子】

男子 1

合 番	番号	選手名	学校名	スコア			番号	選手名	学校名
141	1	桑原 朋也	比叡山	2	21 - 13 21 - 18 -	0	142	安田 輝	比叡山
142	107	福田 夏己	比叡山	2	21 - 18 21 - 15 -	0	36	橋爪 翔生	彦根翔西館
143		#N/A	#N/A	0	- -	0		#N/A	#N/A
a	17	狩野 幹大	彦根総合	2	21 - 18 19 - 21 21 - 13	1	45	水口 拓海	東大津
b	62	辻 勇人	能登川	2	21 - 18 21 - 19 -	0	26	三ツ星 蓮	八日市
c	93	岡 琉仁	守山北	2	21 - 7 21 - 19 -	0	89	石田 怜	近江兄弟社
d	133	元持 麗	彦根総合	2	26 - 24 21 - 16 -	0	125	青木 侍幻	草津東

ダブルス試合結果 【女子】

女子 5

試合 番号	選手名	学校名	スコア	番号	選手名
1	2 松村 鈴華・杉山 和栄	能登川	2 21 - 3 21 - 11 0	3	種村 柚乃・小椋 和花
2	7 塩谷 莉菜・中江 唯乃	八幡	2 21 - 6 21 - 13 0	8	宇高 心晴・金田 百可
3	10 市田 さくら・辻 凜乃	八日市	2 21 - 18 21 - 11 0	9	上原 陽菜乃・上野 笑実
4	13 林 優希・安井 まゆ	守山北	2 21 - 19 21 - 16 0	14	惠 衣咲・米澤 千尋
5	16 西橋 夏海・齋藤 朱湮	草津	2 21 - 13 21 - 13 0	15	川並 万音・狩野 心優
6	20 安田 愛花・東 愛佳	米原	2 21 - 17 18 - 21 1 21 - 12	19	佐藤 仁那・仲尾 玲奈
7	22 則行 美汐・早瀬 希美	彦根東	2 21 - 5 21 - 10 0	21	古山 陽菜・草野 結衣
8	26 多胡 亜唯・徳田 莉子	高島	* - キ - ケ - ン *	25	高橋 侑李・石倉 莉緒
9	27 伊吹 美咲・近藤 梨乃	伊吹	2 21 - 13 21 - 14 0	28	宮尾 寧々・河合 祐香
10	32 寺井 茉央・岡野 天音	滋賀学園	* - キ - ケ - ン *	31	田中 月菜・村方 莉胡
11	34 西川 愛梨・野村 玲奈	大津商業	2 21 - 7 21 - 6 0	33	大菅 咲葉・渡 心美
12	38 田中 里音・吉川 瑞音	守山北	2 21 - 19 21 - 11 0	37	堀 菜月・川越 都未
13	40 中吉 優菜・赤坂 柚栄	石山	* - キ - ケ - ン *	39	尾崎 もえ・野村 美優
14	43 都 愛莉・松浦 琴乃	草津	2 21 - 23 21 - 9 1 21 - 15	44	濱野 彩未・山本 小遥
15	46 西 望来・原田 結羽	東大津	* - キ - ケ - ン *	45	山口 真奈・笹原 翼沙
16	49 阪東 夏葉・宮川 煌理	彦根工業	2 21 - 9 18 - 21 1 22 - 20	50	福田 望桜・熊谷 咲良
17	52 田中 美帆・中野 こころ	草津	* - キ - ケ - ン *	51	高木 秋乃・片山 乃愛
18	56 園 彩音・西居 乃依	八幡	2 21 - 15 21 - 15 0	55	荒堀 鈴奈・藤本 綾乃
19	57 奥居 怜依・大田 瑚春	能登川	2 22 - 20 21 - 17 0	58	伴 芙羽香・輪違 つぐみ
20	62 大賀 愛莉・前原 心羽	比叡山	2 21 - 15 21 - 9 0	61	齋藤 汐織・薦田 侑奈

ダブルス試合結果 【女子】

女子 5

試合 番号	番号	選手名	学校名	スコア	番号	選手名
21	64	上野 優衣・京谷 まこと	守山	2 21 - 9 21 - 8 0	63	藏谷 真央・市川 結菜
22	68	富岡 良菜・富岡 里菜	伊吹	2 18 - 21 21 - 11 21 - 12 1	67	沢 葉月・北田 希
23	70	田村 ひより・沼本 光結	彦根東	2 21 - 14 21 - 4 0	69	山瀬 若菜・山崎 紗生
24	73	北村 真湖・中江 桜愛	高島	2 21 - 6 17 - 21 21 - 9 1	74	西脇 百恵・杉山 瑛梨
25	75	三輪 桜子・森田 あんり	光泉カトリック	2 14 - 21 21 - 8 22 - 20 1	76	山口 嬉子・辻 明花
26	79	岡本 愛帆・武井 葉月	八日市	* - キ - ケ - ン *	80	森 麻瑠・岡 千鶴
27	82	岩田 那菜・奥石 麻耶	八幡	* - キ - ケ - ン *	81	林 杏奈・井手口 由奈
28	86	小芦 楓・岡元 陽那	滋賀学園	2 21 - 12 21 - 11 0	85	兼田 紅里・青井 愛華
29	87	東 優衣・金山 遥紀	大津	2 21 - 7 21 - 9 0	88	松林 紗南・山田 奏波
30	93	今村 心遥・西出 実莉	玉川	2 23 - 25 21 - 16 21 - 19 1	92	高木 咲綺・富岡 ひま莉
31	1	山名 彩心・西谷 柚奈	滋賀短期大学附属	2 21 - 4 21 - 6 0	2	松村 鈴華・杉山 和栄
32	5	今宿 日葵・新 実莉	草津東	2 21 - 12 21 - 11 0	4	及川 蛙生・河津 遥陽
33	6	木村 撫乃珈・長谷川 詩姫	彦根総合	2 21 - 12 21 - 10 0	7	塩谷 莉菜・中江 唯乃
34	11	八田 真帆・八田 澄玲	大津	2 21 - 11 21 - 8 0	10	市田 さくら・辻 凜乃
35	12	小野 柚葉・中嶋 凜	彦根翔西館	2 21 - 11 21 - 8 0	13	林 優希・安井 まゆ
36	17	井上 真桜・和田 成美	大津商業	2 22 - 20 21 - 12 0	16	西橋 夏海・齋藤 朱湮
37	20	安田 愛花・東 愛佳	米原	2 21 - 8 21 - 1 0	18	小原 祐希・今堀 琉愛
38	23	福島 皐月・山多 陽菜	近江兄弟社	2 21 - 6 21 - 10 0	22	則行 美汐・早瀬 希美
39	24	梶原 似音・藤田 萌愛	滋賀短期大学附属	2 21 - 3 21 - 2 0	26	多胡 亜唯・徳田 莉子
40	29	杉本 陽和・長谷川 梨杏	能登川	2 21 - 11 21 - 10 0	27	伊吹 美咲・近藤 梨乃

ダブルス試合結果 【女子】

女子 5

試合 番号	番号	選手名	学校名	スコア	番号	選手名
41	30	池田 真奈美・吉川 まき	瀬田工業	2 21 - 12 21 - 7 0	32	寺井 茉央・岡野 天音
42	35	浅原 万結・永松 沙音	彦根翔西館	2 21 - 14 19 - 21 1 21 - 10	34	西川 愛梨・野村 玲奈
43	36	川村 優妃奈・原山 このは	守山	2 21 - 18 21 - 12 0	38	田中 里音・吉川 瑞音
44	41	北村 真帆・梶 遙香	比叡山	2 21 - 17 21 - 12 0	40	中吉 優菜・赤坂 柚栄
45	42	杉本 実優・新開 一葉	玉川	2 21 - 12 21 - 9 0	43	都 愛莉・松浦 琴乃
46	47	田中 里奈・田中 杏奈	近江兄弟社	2 21 - 2 21 - 8 0	46	西 望来・原田 結羽
47	48	安部 遥香・奥谷 陽	滋賀短期大学附属	2 21 - 1 21 - 1 0	49	阪東 夏葉・宮川 煌理
48	52	田中 美帆・中野 こころ	草津	2 21 - 3 21 - 6 0	53	駒井 夏実・藤井 陽向
49	54	永瀬 絵未里・本田 知采玖	守山北	2 21 - 18 21 - 19 0	56	園 彩音・西居 乃依
50	59	金子 真帆・横部 紗希	虎姫	2 21 - 13 21 - 14 0	57	奥居 怜依・大田 瑚春
51	60	高本 夏彩・尾崎 菜月	膳所	2 21 - 11 21 - 5 0	62	大賀 愛莉・前原 心羽
52	64	上野 優衣・京谷 まこと	守山	2 21 - 13 21 - 13 0	65	新田 彩文・田畑 るるか
53	66	大塚 彩葉・清水 結衣奈	八日市	2 21 - 15 21 - 16 0	68	富岡 良菜・富岡 里菜
54	71	辻川 依愛・宮川 咲桜	草津東	2 21 - 9 21 - 12 0	70	田村 ひより・沼本 光結
55	72	梅田 穂乃花・齊藤 晏羽	近江兄弟社	2 21 - 3 21 - 4 0	73	北村 真湖・中江 桜愛
56	75	三輪 桜子・森田 あんり	光泉カトリック	2 21 - 11 21 - 9 0	77	藤田 桜子・河合 紗良
57	79	岡本 愛帆・武井 葉月	八日市	2 21 - 14 18 - 21 1 21 - 12	78	坂根 陽菜・小西 結花
58	83	清水 柑那・貴堂 瑠唯	比叡山	2 21 - 10 21 - 15 0	82	岩田 那菜・輿石 麻耶
59	84	飯田 陽菜・泥谷 悠花	草津東	2 21 - 10 21 - 3 0	86	小芦 楓・岡元 陽那
60	89	原田 百菜・西村 奏絵	彦根東	2 21 - 13 21 - 13 0	87	東 優衣・金山 遥紀

ダブルス試合結果 【女子】

女子 5

試合 番号	番号	選手名	学校名	スコア			番号	選手名
61	90	奥井 芽唯・中辻 唯月	長浜北星	2	17 - 21 21 - 6 21 - 15	1	91	田中 千尋・櫻井 渚彩
62	94	田島 聖梨亜・岩井 愛実	彦根翔西館	2	21 - 4 21 - 3 -	0	93	今村 心遥・西出 実莉
63	1	山名 彩心・西谷 柚奈	滋賀短期大学附属	2	21 - 10 21 - 6 -	0	5	今宿 日葵・新 実莉
64	11	八田 真帆・八田 澄玲	大津	2	10 - 21 21 - 15 21 - 12	1	6	木村 撫乃珈・長谷川 詩姫
65	12	小野 柚葉・中嶋 凜	彦根翔西館	2	21 - 10 21 - 16 -	0	17	井上 真桜・和田 成美
66	23	福島 皐月・山多 陽菜	近江兄弟社	2	21 - 12 21 - 15 -	0	20	安田 愛花・東 愛佳
67	24	梶原 似音・藤田 萌愛	滋賀短期大学附属	2	21 - 4 21 - 3 -	0	29	杉本 陽和・長谷川 梨杏
68	35	浅原 万結・永松 沙音	彦根翔西館	2	21 - 11 21 - 4 -	0	30	池田 真奈美・吉川 まき
69	36	川村 優妃奈・原山 このは	守山	2	20 - 22 21 - 14 21 - 11	1	41	北村 真帆・梶 遙香
70	47	田中 里奈・田中 杏奈	近江兄弟社	2	21 - 7 21 - 11 -	0	42	杉本 実優・新開 一葉
71	48	安部 遥香・奥谷 陽	滋賀短期大学附属	2	21 - 2 21 - 2 -	0	52	田中 美帆・中野 こころ
72	59	金子 真帆・横部 紗希	虎姫	2	19 - 21 21 - 6 23 - 21	1	54	永瀬 絵未里・本田 知采玖
73	60	高本 夏彩・尾崎 菜月	膳所	2	21 - 11 21 - 16 -	0	64	上野 優衣・京谷 まこと
74	71	辻川 依愛・宮川 咲桜	草津東	2	21 - 6 21 - 6 -	0	66	大塚 彩葉・清水 結衣奈
75	72	梅田 穂乃花・齊藤 晏羽	近江兄弟社	2	21 - 1 21 - 8 -	0	75	三輪 桜子・森田 あんり
76	83	清水 柑那・貴堂 瑠唯	比叡山	2	21 - 6 21 - 12 -	0	79	岡本 愛帆・武井 葉月
77	84	飯田 陽菜・泥谷 悠花	草津東	2	13 - 21 22 - 20 24 - 22	1	89	原田 百菜・西村 奏絵
78	94	田島 聖梨亜・岩井 愛実	彦根翔西館	2	21 - 2 21 - 4 -	0	90	奥井 芽唯・中辻 唯月
79	1	山名 彩心・西谷 柚奈	滋賀短期大学附属	2	21 - 12 21 - 4 -	0	11	八田 真帆・八田 澄玲
80	12	小野 柚葉・中嶋 凜	彦根翔西館	2	21 - 15 21 - 11 -	0	23	福島 皐月・山多 陽菜

ダブルス試合結果 【女子】

女子 5

試合 番号	番号	選手名	学校名	スコア	番号	選手名
81	24	梶原 似音・藤田 萌愛	滋賀短期大学附属	2 21 - 17 21 - 14 0	35	浅原 万結・永松 沙音
82	47	田中 里奈・田中 杏奈	近江兄弟社	2 21 - 6 21 - 8 0	36	川村 優妃奈・原山 このは
83	48	安部 遥香・奥谷 陽	滋賀短期大学附属	2 21 - 6 21 - 3 0	59	金子 真帆・横部 紗希
84	71	辻川 依愛・宮川 咲桜	草津東	2 23 - 21 21 - 14 0	60	高本 夏彩・尾崎 菜月
85	72	梅田 穂乃花・齊藤 晏羽	近江兄弟社	2 21 - 10 21 - 14 0	83	清水 柑那・貴堂 瑠唯
86	94	田島 聖梨亜・岩井 愛実	彦根翔西館	2 21 - 5 21 - 7 0	84	飯田 陽菜・泥谷 悠花
87	1	山名 彩心・西谷 柚奈	滋賀短期大学附属	2 21 - 16 21 - 18 0	12	小野 柚葉・中嶋 凜
88	24	梶原 似音・藤田 萌愛	滋賀短期大学附属	2 23 - 25 21 - 10 1 21 - 18	47	田中 里奈・田中 杏奈
89	48	安部 遥香・奥谷 陽	滋賀短期大学附属	2 21 - 10 21 - 15 0	71	辻川 依愛・宮川 咲桜
90	94	田島 聖梨亜・岩井 愛実	彦根翔西館	2 21 - 14 21 - 17 0	72	梅田 穂乃花・齊藤 晏羽
91	1	山名 彩心・西谷 柚奈	滋賀短期大学附属	2 21 - 5 21 - 6 0	24	梶原 似音・藤田 萌愛
92	48	安部 遥香・奥谷 陽	滋賀短期大学附属	2 11 - 21 25 - 23 1 21 - 15	94	田島 聖梨亜・岩井 愛実
93	1	山名 彩心・西谷 柚奈	滋賀短期大学附属	2 21 - 11 21 - 16 0	48	安部 遥香・奥谷 陽
94	94	田島 聖梨亜・岩井 愛実	彦根翔西館	2 21 - 13 21 - 12 0	24	梶原 似音・藤田 萌愛
95		#N/A	#N/A	0 - - - - 0		#N/A
a	36	川村 優妃奈・原山 このは	守山	2 21 - 15 18 - 21 1 21 - 12	11	八田 真帆・八田 澄玲
b	60	高本 夏彩・尾崎 菜月	膳所	2 21 - 13 17 - 21 1 21 - 16	84	飯田 陽菜・泥谷 悠花
c	35	浅原 万結・永松 沙音	彦根翔西館	2 21 - 17 21 - 16 0	23	福島 皐月・山多 陽菜
d	83	清水 柑那・貴堂 瑠唯	比叡山	2 21 - 12 21 - 11 0	59	金子 真帆・横部 紗希

学校名
河瀬
堅田
光泉カトリック
守山
長浜北
膳所
伊吹
北大津
堅田
長浜北星
米原
大津
長浜北
安曇川
虎姫
堅田
綾羽（定時制）
玉川
石山
光泉カトリック

学校名
高島
河瀬
長浜北星
虎姫
米原
河瀬
大津商業
安曇川
彦根総合
長浜北
能登川
近江
八幡
八日市
守山北
草津
愛知
彦根東
高島
伊吹

学校名
滋賀学園
大津商業
守山北
石山
草津
東大津
彦根工業
安曇川
八幡
能登川
比叡山
東大津
伊吹
彦根東
高島
近江
東大津
八幡
滋賀学園
大津

学校名
湖南農業
玉川
草津東
彦根総合
大津商業
米原
能登川
瀬田工業
比叡山
玉川
草津
守山北
守山
八日市
光泉カトリック
八日市
彦根東
長浜北星
大津
近江兄弟社

学校名
彦根翔西館
守山
虎姫
膳所
比叡山
草津東
彦根翔西館
近江兄弟社
草津東
近江兄弟社
滋賀短期大学附属
彦根翔西館
滋賀短期大学附属
滋賀短期大学附属
#N/A
大津
草津東
近江兄弟社
虎姫

シングルス試合結果 【女子】

女子 5

試合番号	番号	選手名	学校名	スコア			番号	選手名	学校名
1	2	青山 ゆづ希	長浜北星	2	15 - 21 21 - 8 21 - 7	1	3	田中 蓮華	北大津
2	11	齋藤 朱湊	草津	2	17 - 21 21 - 9 21 - 14	1	12	市川 結菜	高島
3	17	北村 真帆	比叡山	2	21 - 5 21 - 2	0	18	山口 珠奈	石部
4	22	平岡 真依	光泉カトリック	2	21 - 10 21 - 18	0	21	伊吹 美咲	伊吹
5	28	新田 彩文	東大津	2	21 - 1 21 - 5	0	27	島田 紅春	綾羽 (全日制)
6	31	山田 奏波	彦根総合	2	21 - 13 21 - 7	0	32	田邊 美遥	安曇川
7	38	宇高 心晴	堅田	2	21 - 12 21 - 15	0	37	小芦 楓	滋賀学園
8	41	富岡 良菜	伊吹	*	- キケン - キケン - キケン	*	42	山口 真奈	虎姫
9	50	林 優希	守山北	*	- キケン - キケン - キケン	*	51	中尾 梨菜	日野
10	57	吉川 まき	瀬田工業	2	21 - 19 20 - 22 21 - 14	1	56	松伏 真央	長浜北星
11	61	飯田 陽菜	草津東	2	21 - 2 21 - 4	0	60	田中 千尋	湖南農業
12	66	八田 澄玲	大津	2	21 - 4 21 - 7	0	67	河合 紗良	近江
13	76	松村 鈴華	能登川	*	- キケン - キケン - キケン	*	75	片山 乃愛	綾羽 (定時制)
14	80	荒堀 鈴奈	玉川	2	21 - 6 21 - 6	0	79	北田 希	河瀬
15	88	奥居 怜依	能登川	*	- キケン - キケン - キケン	*	89	和泉 真優	彦根総合
16	94	高木 咲綺	長浜北	2	21 - 8 21 - 9	0	95	櫻井 渚彩	湖南農業
17	99	泥谷 悠花	草津東	2	21 - 6 21 - 16	0	98	藏谷 真央	高島
18	105	小原 祐希	愛知	*	- キケン - キケン - キケン	*	104	井上 真桜	大津商業
19	114	上野 笑実	光泉カトリック	2	21 - 19 21 - 13	0	113	田中 琴心	長浜北星
20	117	田村 ひより	彦根東	2	21 - 4 21 - 9	0	118	松林 紗南	彦根総合

シングルス試合結果 【女子】

女子 5

試合番号	番号	選手名	学校名	スコア			番号	選手名	学校名
21	126	野村 玲奈	大津商業	2	21 - 10 21 - 8 -	0	127	北村 真湖	高島
22	132	高木 秋乃	綾羽 (定時制)	2	21 - 2 21 - 10 -	0	133	重田 楓佳	河瀬
23	136	安井 まゆ	守山北	2	21 - 3 21 - 3 -	0	137	山本 美緒	石部
24	143	野村 美優	長浜北	2	21 - 2 21 - 1 -	0	142	佐々木 香奈子	滋賀学園
25	152	横部 紗希	虎姫	2	22 - 20 12 - 21 21 - 18	1	151	上原 陽菜乃	光泉カトリック
26	1	山名 彩心	滋賀短期大学附属	2	21 - 2 21 - 3 -	0	2	青山 ゆづ希	長浜北星
27	4	若林 百香	日野	*	キケン - -	*	5	笹原 翼沙	虎姫
28	6	堀内 美咲	石山	2	17 - 21 21 - 16 21 - 11	1	7	杉本 実優	玉川
29	8	大田 瑚春	能登川	2	21 - 17 21 - 19 -	0	9	和田 成美	大津商業
30	10	岩井 愛実	彦根翔西館	2	21 - 4 21 - 4 -	0	11	齋藤 朱湊	草津
31	13	本田 知采玖	守山北	2	21 - 10 23 - 21 -	0	14	早瀬 希美	彦根東
32	16	佐藤 仁那	膳所	2	21 - 6 21 - 11 -	0	15	藤田 桜子	近江
33	19	原山 このは	守山	2	21 - 17 21 - 14 -	0	17	北村 真帆	比叡山
34	20	宮川 咲桜	草津東	2	21 - 8 21 - 4 -	0	22	平岡 真依	光泉カトリック
35	23	塩谷 莉菜	八幡	2	21 - 2 21 - 4 -	0	24	中村 莉緒	湖南農業
36	25	尾崎 菜月	膳所	*	- - キケン	*	26	尾崎 もえ	長浜北
37	29	赤坂 柚栄	石山	2	21 - 2 21 - 14 -	0	28	新田 彩文	東大津
38	30	東 愛佳	米原	2	21 - 7 21 - 6 -	0	31	山田 奏波	彦根総合
39	33	本多 まどか	彦根工業	2	21 - 12 21 - 11 -	0	34	岡 千鶴	河瀬
40	35	辻 凜乃	八日市	2	21 - 9 21 - 11 -	0	36	堀 菜月	大津

シングルス試合結果 【女子】

女子 5

試合 番号	番号	選手名	学校名	スコア			番号	選手名	学校名
41	39	田中 杏奈	近江兄弟社	2	21 - 5 21 - 12 -	0	38	宇高 心晴	堅田
42	40	中嶋 凜	彦根翔西館	2	21 - 1 21 - 4 -	0	41	富岡 良菜	伊吹
43	44	原田 百菜	彦根東	2	21 - 8 21 - 10 -	0	43	阪東 夏葉	彦根工業
44	46	西川 愛梨	大津商業	2	21 - 5 21 - 1 -	0	45	津田 遥奈	石部
45	47	輪違 つぐみ	石山	2	21 - 11 21 - 6 -	0	48	辻 明花	米原
46	49	岡本 愛帆	八日市	2	21 - 13 21 - 7 -	0	50	林 優希	守山北
47	52	小西 結花	東大津	2	21 - 8 21 - 8 -	0	53	杉浦 那奈子	滋賀学園
48	54	松本 希姫	愛知	2	21 - 12 21 - 10 -	0	55	沢 葉月	河瀬
49	58	安部 遥香	滋賀短期大学附属	2	21 - 5 21 - 0 -	0	57	吉川 まき	瀬田工業
50	59	貴堂 瑠唯	比叡山	2	21 - 13 21 - 15 -	0	61	飯田 陽菜	草津東
51	62	田仲 紗恵	光泉カトリック	2	21 - 15 21 - 15 -	0	63	金田 百可	堅田
52	65	恵 衣咲	守山	2	21 - 16 21 - 12 -	0	64	富岡 ひま莉	長浜北
53	68	長谷川 詩姫	彦根総合	2	21 - 15 22 - 20 -	0	66	八田 澄玲	大津
54	69	輿石 麻耶	八幡	2	21 - 15 21 - 8 -	0	70	新開 一葉	玉川
55	71	田中 美帆	草津	2	21 - 16 21 - 10 -	0	72	古谷 早蘭	高島
56	74	仲尾 玲奈	膳所	2	21 - 7 21 - 6 -	0	73	藤井 陽向	安曇川
57	77	山多 陽菜	近江兄弟社	2	21 - 10 21 - 11 -	0	76	松村 鈴華	能登川
58	78	高本 夏彩	膳所	2	21 - 0 21 - 1 -	0	80	荒堀 鈴奈	玉川
59	81	清水 柑那	比叡山	2	21 - 4 21 - 6 -	0	82	高居 美結	北大津
60	83	永瀬 絵未里	守山北	2	21 - 6 21 - 6 -	0	84	寺井 茉央	滋賀学園

シングルス試合結果 【女子】

女子 5

試合番号	番号	選手名	学校名	スコア			番号	選手名	学校名
61	86	西村 奏絵	彦根東	2	21 - 5 21 - 2 -	0	85	山下 愛華	石部
62	87	八田 真帆	大津	2	21 - 3 21 - 8 -	0	88	奥居 怜依	能登川
63	90	及川 娃生	近江	2	21 - 4 21 - 3 -	0	91	馬場 有美梨	彦根工業
64	92	金子 真帆	虎姫	2	21 - 3 21 - 0 -	0	93	駒井 夏実	安曇川
65	96	小野 柚葉	彦根翔西館	2	21 - 9 21 - 3 -	0	94	高木 咲綺	長浜北
66	97	奥谷 陽	滋賀短期大学附属	2	21 - 7 21 - 11 -	0	99	泥谷 悠花	草津東
67	101	河津 遥陽	近江	2	21 - 18 24 - 22 -	0	100	福田 望桜	堅田
68	102	岩田 那菜	八幡	2	21 - 16 21 - 15 -	0	103	上野 優衣	守山
69	106	坂根 陽菜	東大津	2	21 - 9 21 - 2 -	0	105	小原 祐希	愛知
70	108	武井 葉月	八日市	2	13 - 21 21 - 14 21 - 16	1	107	安田 愛花	米原
71	110	中吉 優菜	石山	2	21 - 16 20 - 22 21 - 13	1	109	西橋 夏海	草津
72	112	富岡 里菜	伊吹	2	21 - 3 21 - 14 -	0	111	岡元 陽那	滋賀学園
73	115	田中 里奈	近江兄弟社	2	21 - 7 21 - 2 -	0	114	上野 笑実	光泉カトリック
74	116	西谷 柚奈	滋賀短期大学附属	2	21 - 3 21 - 3 -	0	117	田村 ひより	彦根東
75	120	田畑 るるか	東大津	2	21 - 12 21 - 9 -	0	119	奥井 芽唯	長浜北星
76	122	近藤 梨乃	伊吹	2	21 - 15 21 - 2 -	0	121	熊谷 咲良	堅田
77	123	藤本 綾乃	玉川	2	21 - 9 21 - 9 -	0	124	岸川 茉央	膳所
78	125	池田 真奈美	瀬田工業	2	21 - 17 21 - 15 -	0	126	野村 玲奈	大津商業
79	128	京谷 まこと	守山	2	21 - 6 21 - 8 -	0	129	西村 心希	湖南農業
80	130	伴 芙羽香	石山	2	21 - 11 21 - 12 -	0	131	市田 さくら	八日市

シングルス試合結果 【女子】

女子 5

試合番号	番号	選手名	学校名	スコア			番号	選手名	学校名
81	134	辻川 依愛	草津東	2	21 - 5 21 - 3 -	0	132	高木 秋乃	綾羽 (定時制)
82	135	齊藤 晏羽	近江兄弟社	2	21 - 8 21 - 4 -	0	136	安井 まゆ	守山北
83	139	川越 都未	大津	2	21 - 7 21 - 1 -	0	138	伊東 優花	安曇川
84	141	梶 遙香	比叡山	2	21 - 11 21 - 8 -	0	140	山口 嬉子	米原
85	144	木村 撫乃珈	彦根総合	2	21 - 10 21 - 8 -	0	143	野村 美優	長浜北
86	146	長谷川 梨杏	能登川	2	21 - 9 21 - 3 -	0	145	松浦 琴乃	草津
87	148	中江 唯乃	八幡	*	- - キケン - - - -	*	147	伊藤 亜由美	日野
88	149	新美 煌星	北大津	2	21 - 16 21 - 11 -	0	150	教野 愛結	近江
89	153	田島 聖梨亜	彦根翔西館	2	21 - 4 21 - 6 -	0	152	横部 紗希	虎姫
90	1	山名 彩心	滋賀短期大学附属	*	- - キケン - - - -	*	#N/A	#N/A	
91	6	堀内 美咲	石山	2	21 - 15 21 - 9 -	0	8	大田 瑚春	能登川
92	10	岩井 愛実	彦根翔西館	2	21 - 6 21 - 14 -	0	13	本田 知采玖	守山北
93	19	原山 このは	守山	2	21 - 8 21 - 8 -	0	16	佐藤 仁那	膳所
94	20	宮川 咲桜	草津東	2	21 - 11 21 - 3 -	0	23	塩谷 莉菜	八幡
95	29	赤坂 柚栄	石山	2	21 - 9 21 - 10 -	0	25	尾崎 菜月	膳所
96	30	東 愛佳	米原	2	21 - 8 21 - 2 -	0	33	本多 まどか	彦根工業
97	39	田中 杏奈	近江兄弟社	2	21 - 11 21 - 6 -	0	35	辻 凜乃	八日市
98	40	中嶋 凜	彦根翔西館	2	21 - 8 21 - 12 -	0	44	原田 百菜	彦根東
99	46	西川 愛梨	大津商業	2	21 - 12 17 - 21 23 - 21	1	47	輪違 つぐみ	石山
100	49	岡本 愛帆	八日市	2	23 - 21 21 - 23 21 - 19	1	52	小西 結花	東大津

シングルス試合結果 【女子】

女子 5

試合 番号	番号	選手名	学校名	スコア			番号	選手名	学校名
101	58	安部 遥香	滋賀短期大学附属	2	21 - 5 21 - 6 -	0	54	松本 希姫	愛知
102	59	貴堂 瑠唯	比叡山	2	21 - 7 21 - 4 -	0	62	田仲 紗恵	光泉カトリック
103	68	長谷川 詩姫	彦根総合	2	21 - 3 21 - 4 -	0	65	恵 衣咲	守山
104	69	輿石 麻耶	八幡	2	21 - 9 21 - 9 -	0	71	田中 美帆	草津
105	77	山多 陽菜	近江兄弟社	2	21 - 3 21 - 5 -	0	74	仲尾 玲奈	膳所
106	78	高本 夏彩	膳所	2	21 - 8 21 - 5 -	0	81	清水 柑那	比叡山
107	86	西村 奏絵	彦根東	2	21 - 7 21 - 11 -	0	83	永瀬 絵未里	守山北
108	87	八田 真帆	大津	2	21 - 3 21 - 6 -	0	90	及川 娃生	近江
109	96	小野 柚葉	彦根翔西館	2	21 - 15 21 - 7 -	0	92	金子 真帆	虎姫
110	97	奥谷 陽	滋賀短期大学附属	2	21 - 3 21 - 2 -	0	101	河津 遥陽	近江
111	102	岩田 那菜	八幡	2	21 - 9 21 - 12 -	0	106	坂根 陽菜	東大津
112	108	武井 葉月	八日市	2	17 - 21 21 - 11 21 - 19	1	110	中吉 優菜	石山
113	115	田中 里奈	近江兄弟社	2	21 - 5 21 - 3 -	0	112	富岡 里菜	伊吹
114	116	西谷 柚奈	滋賀短期大学附属	2	21 - 5 21 - 5 -	0	120	田畑 るるか	東大津
115	123	藤本 綾乃	玉川	2	21 - 13 21 - 16 -	0	122	近藤 梨乃	伊吹
116	125	池田 真奈美	瀬田工業	2	21 - 9 21 - 8 -	0	128	京谷 まこと	守山
117	134	辻川 依愛	草津東	2	21 - 3 21 - 2 -	0	130	伴 芙羽香	石山
118	135	齊藤 晏羽	近江兄弟社	2	21 - 8 21 - 4 -	0	139	川越 都未	大津
119	144	木村 撫乃珈	彦根総合	2	21 - 12 21 - 19 -	0	141	梶 遙香	比叡山
120	146	長谷川 梨杏	能登川	2	10 - 21 21 - 14 23 - 21	1	148	中江 唯乃	八幡

シングルス試合結果 【女子】

女子 5

試合番号	番号	選手名	学校名	スコア			番号	選手名	学校名
121	153	田島 聖梨亜	彦根翔西館	2	21 - 2 21 - 0 -	0	149	新美 煌星	北大津
122	1	山名 彩心	滋賀短期大学附属	2	21 - 4 21 - 8 -	0	6	堀内 美咲	石山
123	10	岩井 愛実	彦根翔西館	2	21 - 18 21 - 9 -	0	19	原山 このは	守山
124	20	宮川 咲桜	草津東	2	21 - 10 23 - 21 -	0	29	赤坂 柚栄	石山
125	39	田中 杏奈	近江兄弟社	2	21 - 15 21 - 18 -	0	30	東 愛佳	米原
126	40	中嶋 凜	彦根翔西館	2	21 - 4 21 - 13 -	0	46	西川 愛梨	大津商業
127	58	安部 遥香	滋賀短期大学附属	2	21 - 9 21 - 11 -	0	49	岡本 愛帆	八日市
128	59	貴堂 瑠唯	比叡山	2	24 - 22 15 - 21 21 - 14	1	68	長谷川 詩姫	彦根総合
129	77	山多 陽菜	近江兄弟社	2	21 - 11 21 - 11 -	0	69	輿石 麻耶	八幡
130	78	高本 夏彩	膳所	2	21 - 3 21 - 5 -	0	86	西村 奏絵	彦根東
131	87	八田 真帆	大津	2	12 - 21 21 - 15 21 - 13	1	96	小野 柚葉	彦根翔西館
132	97	奥谷 陽	滋賀短期大学附属	2	21 - 9 21 - 10 -	0	102	岩田 那菜	八幡
133	115	田中 里奈	近江兄弟社	2	21 - 6 21 - 8 -	0	108	武井 葉月	八日市
134	116	西谷 柚奈	滋賀短期大学附属	2	21 - 4 21 - 3 -	0	123	藤本 綾乃	玉川
135	134	辻川 依愛	草津東	2	21 - 14 28 - 26 -	0	125	池田 真奈美	瀬田工業
136	135	齊藤 晏羽	近江兄弟社	2	21 - 16 18 - 21 21 - 14	1	144	木村 撫乃珈	彦根総合
137	153	田島 聖梨亜	彦根翔西館	2	21 - 5 21 - 0 -	0	146	長谷川 梨杏	能登川
138	1	山名 彩心	滋賀短期大学附属	2	21 - 6 21 - 5 -	0	10	岩井 愛実	彦根翔西館
139	39	田中 杏奈	近江兄弟社	2	21 - 10 21 - 17 -	0	20	宮川 咲桜	草津東
140	40	中嶋 凜	彦根翔西館	2	21 - 17 21 - 18 -	0	58	安部 遥香	滋賀短期大学附属

シングルス試合結果 【女子】

女子 5

試合番	番号	選手名	学校名	スコア			番号	選手名	学校名
141	77	山多 陽菜	近江兄弟社	2	21 - 17 21 - 14 -	0	59	貴堂 瑠唯	比叡山
142	78	高本 夏彩	膳所	2	21 - 15 21 - 3 -	0	87	八田 真帆	大津
143	97	奥谷 陽	滋賀短期大学附属	2	21 - 16 21 - 4 -	0	115	田中 里奈	近江兄弟社
144	116	西谷 柚奈	滋賀短期大学附属	2	21 - 15 21 - 7 -	0	134	辻川 依愛	草津東
145	153	田島 聖梨亜	彦根翔西館	2	21 - 12 21 - 6 -	0	135	齊藤 晏羽	近江兄弟社
146	1	山名 彩心	滋賀短期大学附属	2	21 - 7 21 - 10 -	0	39	田中 杏奈	近江兄弟社
147	77	山多 陽菜	近江兄弟社	2	21 - 14 21 - 12 -	0	40	中嶋 凜	彦根翔西館
148	78	高本 夏彩	膳所	2	21 - 11 21 - 17 -	0	97	奥谷 陽	滋賀短期大学附属
149	153	田島 聖梨亜	彦根翔西館	2	21 - 7 12 - 21 21 - 18	1	116	西谷 柚奈	滋賀短期大学附属
150	1	山名 彩心	滋賀短期大学附属	2	21 - 11 21 - 11 -	0	77	山多 陽菜	近江兄弟社
151	153	田島 聖梨亜	彦根翔西館	2	16 - 21 21 - 17 21 - 17	1	78	高本 夏彩	膳所
152	1	山名 彩心	滋賀短期大学附属	2	21 - 16 21 - 13 -	0	153	田島 聖梨亜	彦根翔西館
153	78	高本 夏彩	膳所	2	21 - 14 21 - 14 -	0	77	山多 陽菜	近江兄弟社
154		#N/A	#N/A	0	- - -	0		#N/A	#N/A
a	115	田中 里奈	近江兄弟社	2	21 - 11 22 - 20 -	0	59	貴堂 瑠唯	比叡山
b	58	安部 遥香	滋賀短期大学附属	2	21 - 16 13 - 21 21 - 11	1	135	齊藤 晏羽	近江兄弟社
c	87	八田 真帆	大津	2	21 - 19 22 - 20 -	0	20	宮川 咲桜	草津東
d	10	岩井 愛実	彦根翔西館	2	21 - 14 15 - 21 21 - 16	1	134	辻川 依愛	草津東