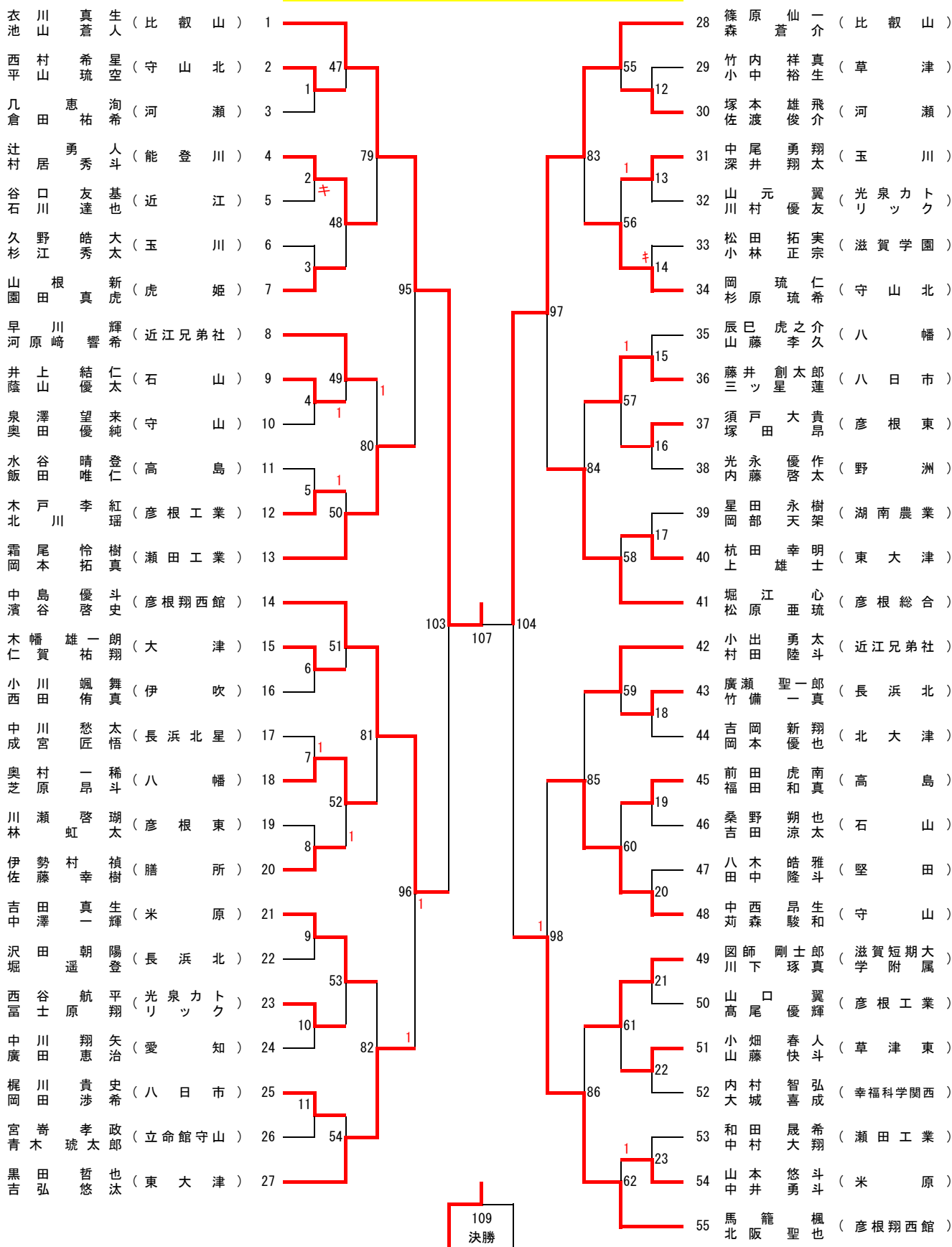


男子ダブルス (BD) NO.1

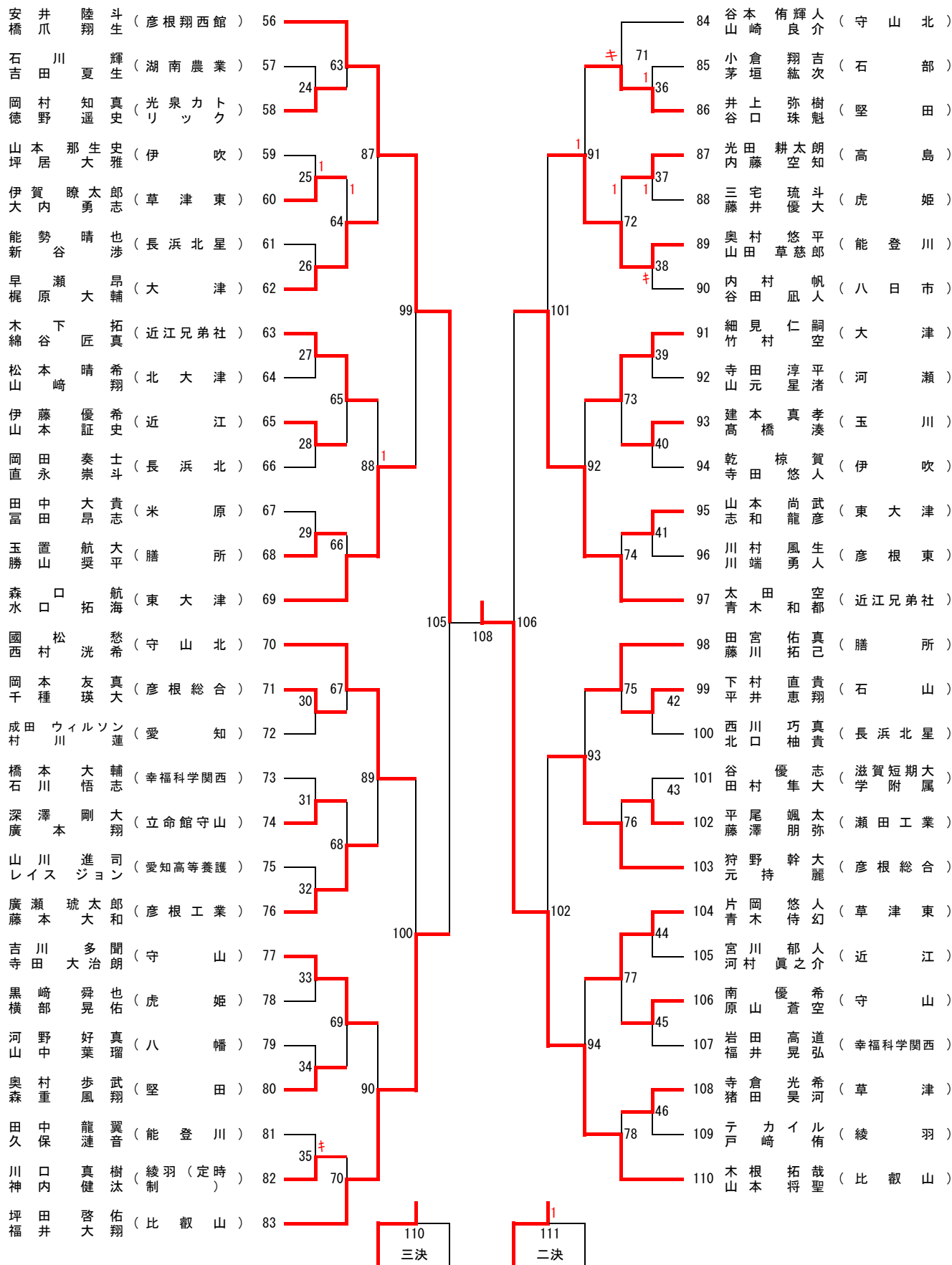
(110組)



109 決勝
 (衣比山) 川観・1
 (木比山) 根観・1
 (本) 山0

男子ダブルス (BD) NO.2

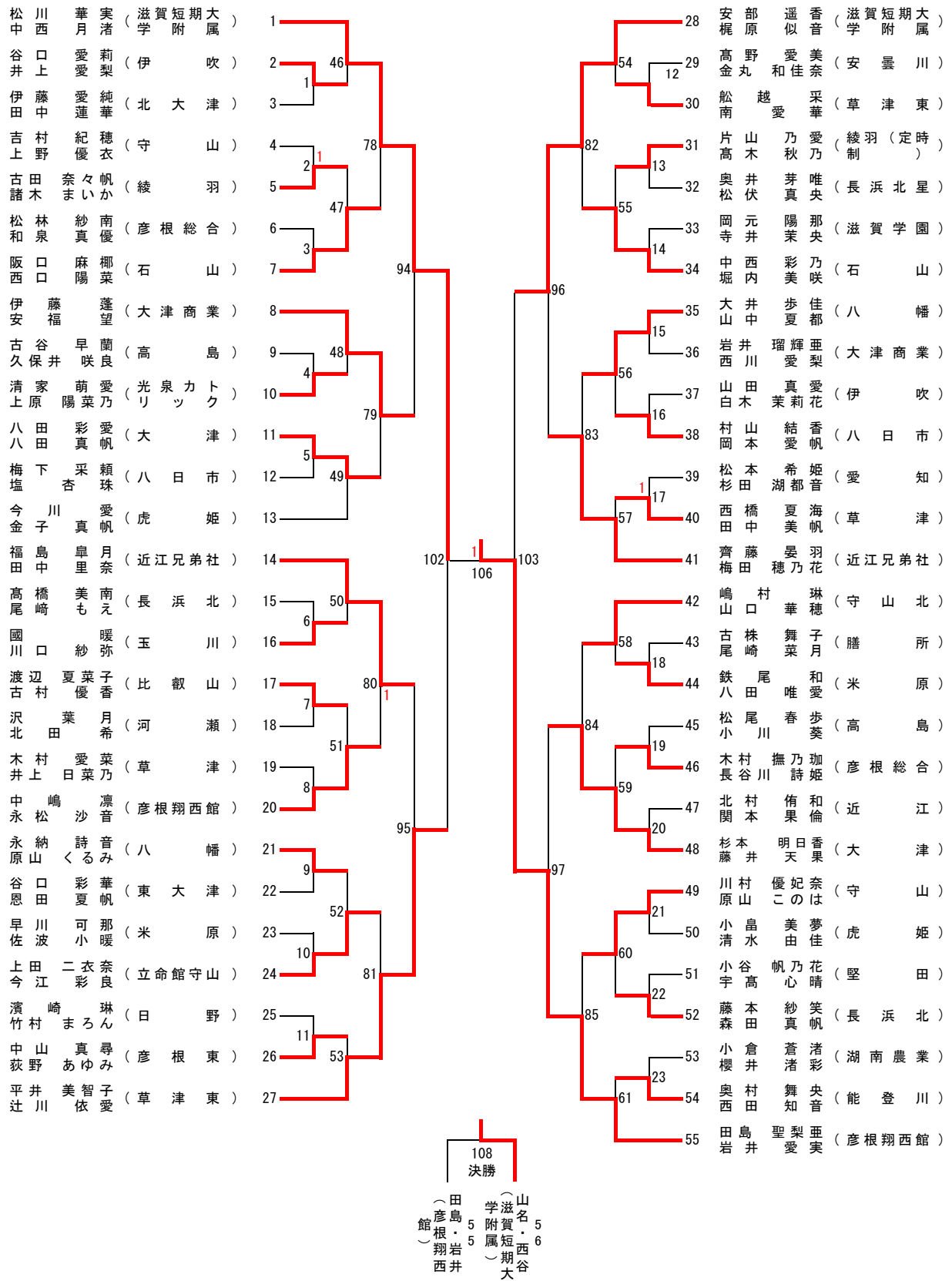
(110組)



110 三決 (篠原・森) 2 8 (彦根翔西館) 5 6 (彦根橋爪) (比叡山) 2 8 (木根・山本) 1 0

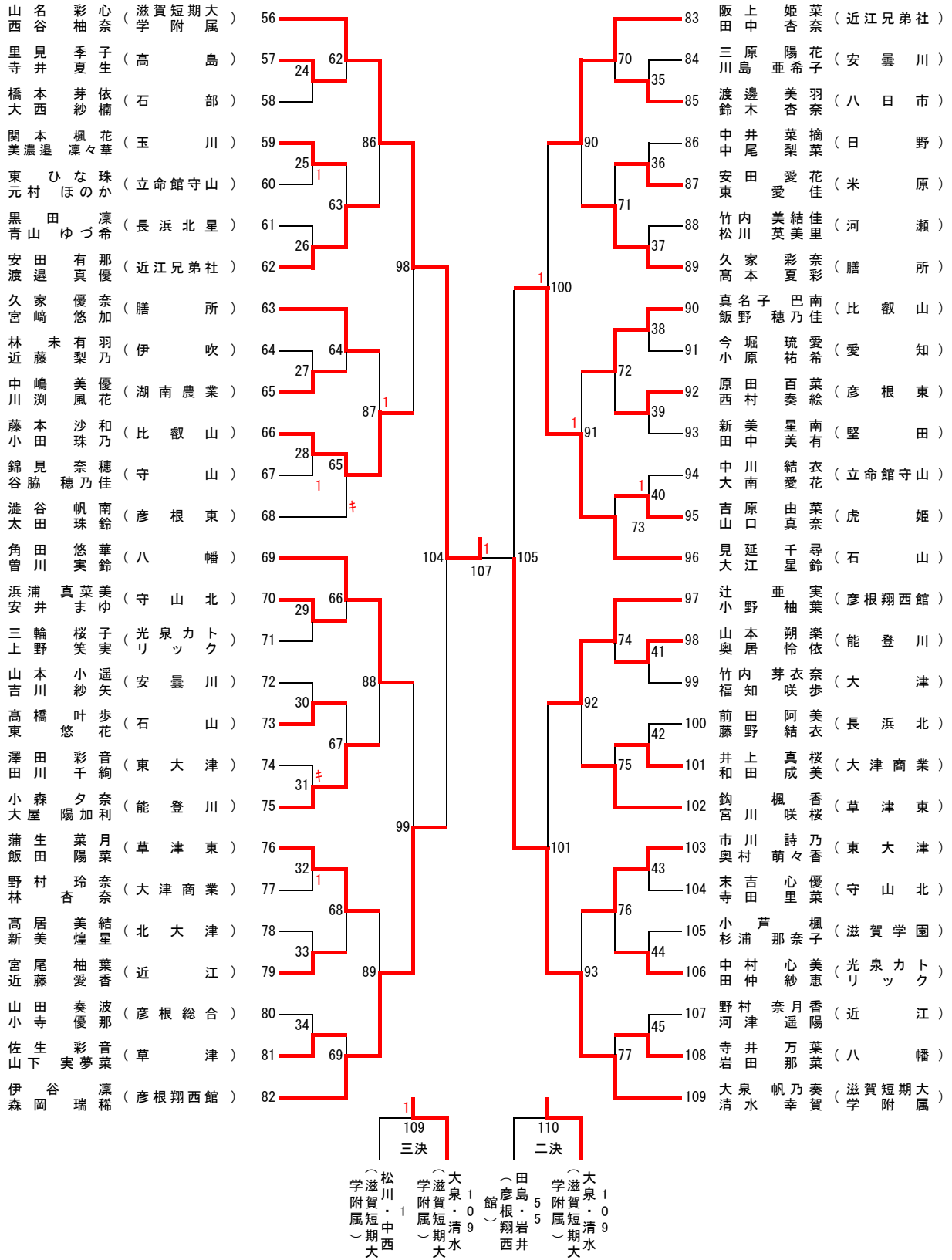
女子ダブルス (GD) NO.1

(109組)



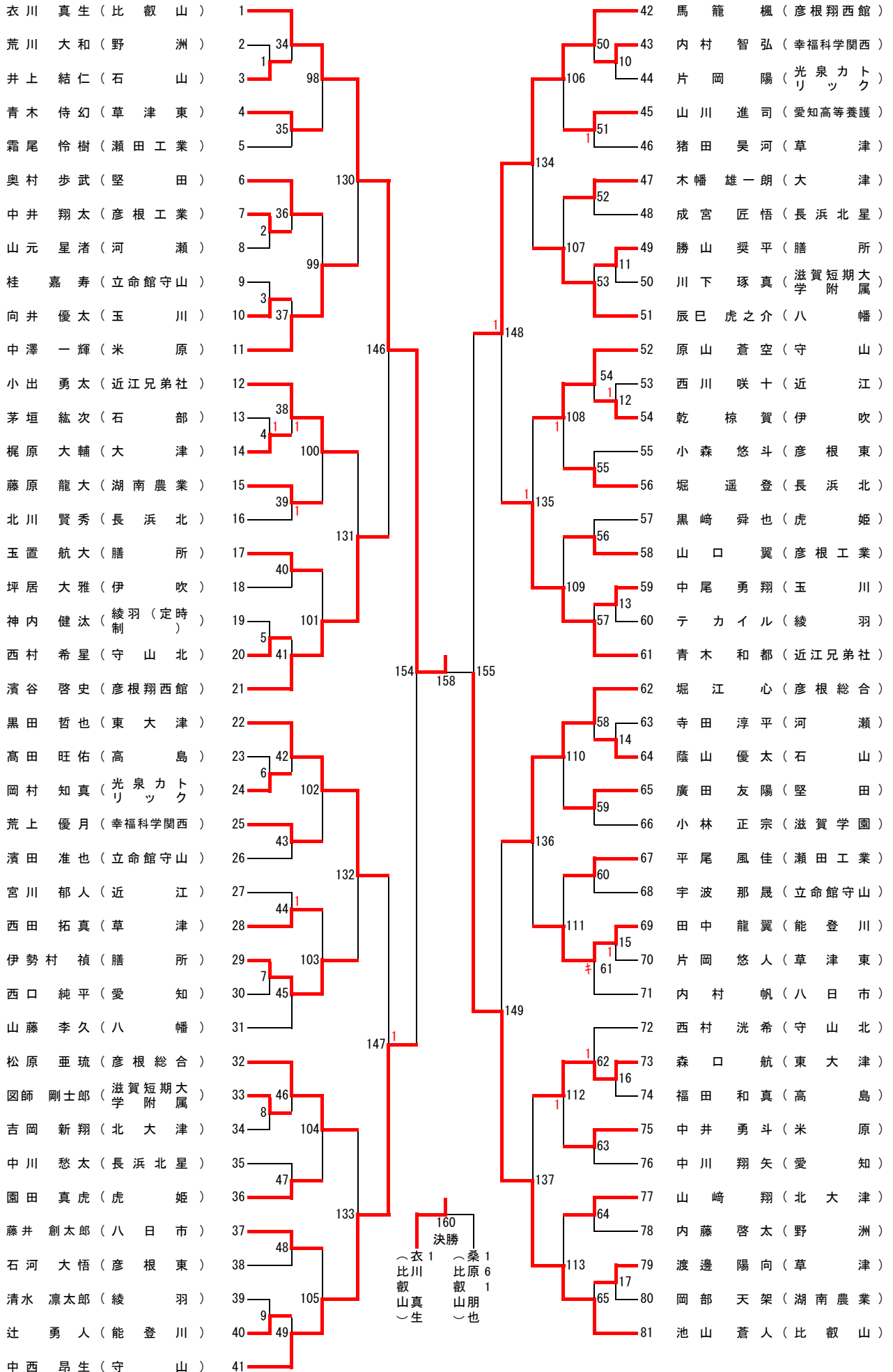
女子ダブルス (GD) NO. 2

(109組)



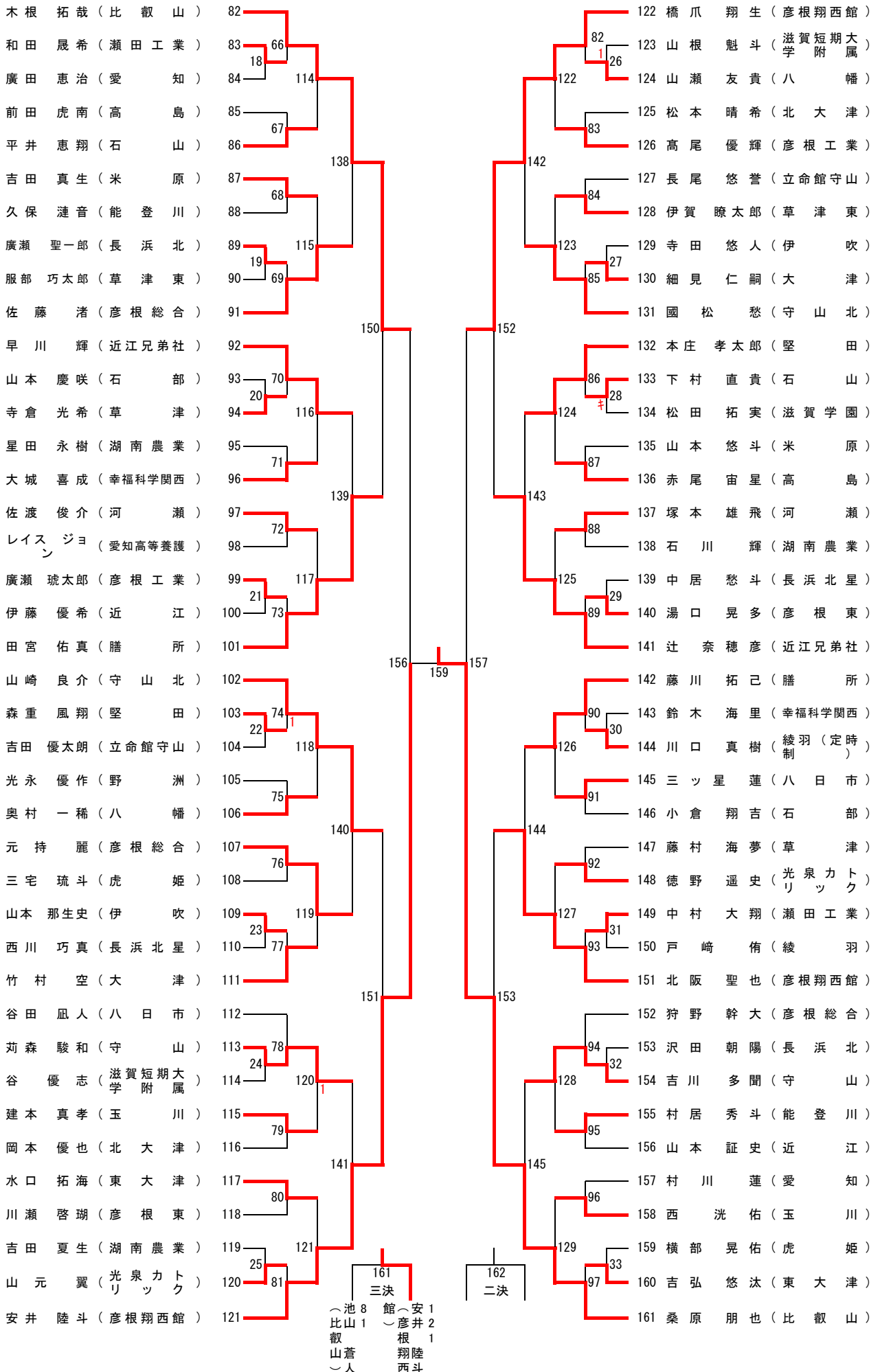
男子シングルス (BS) NO.1

(161人)

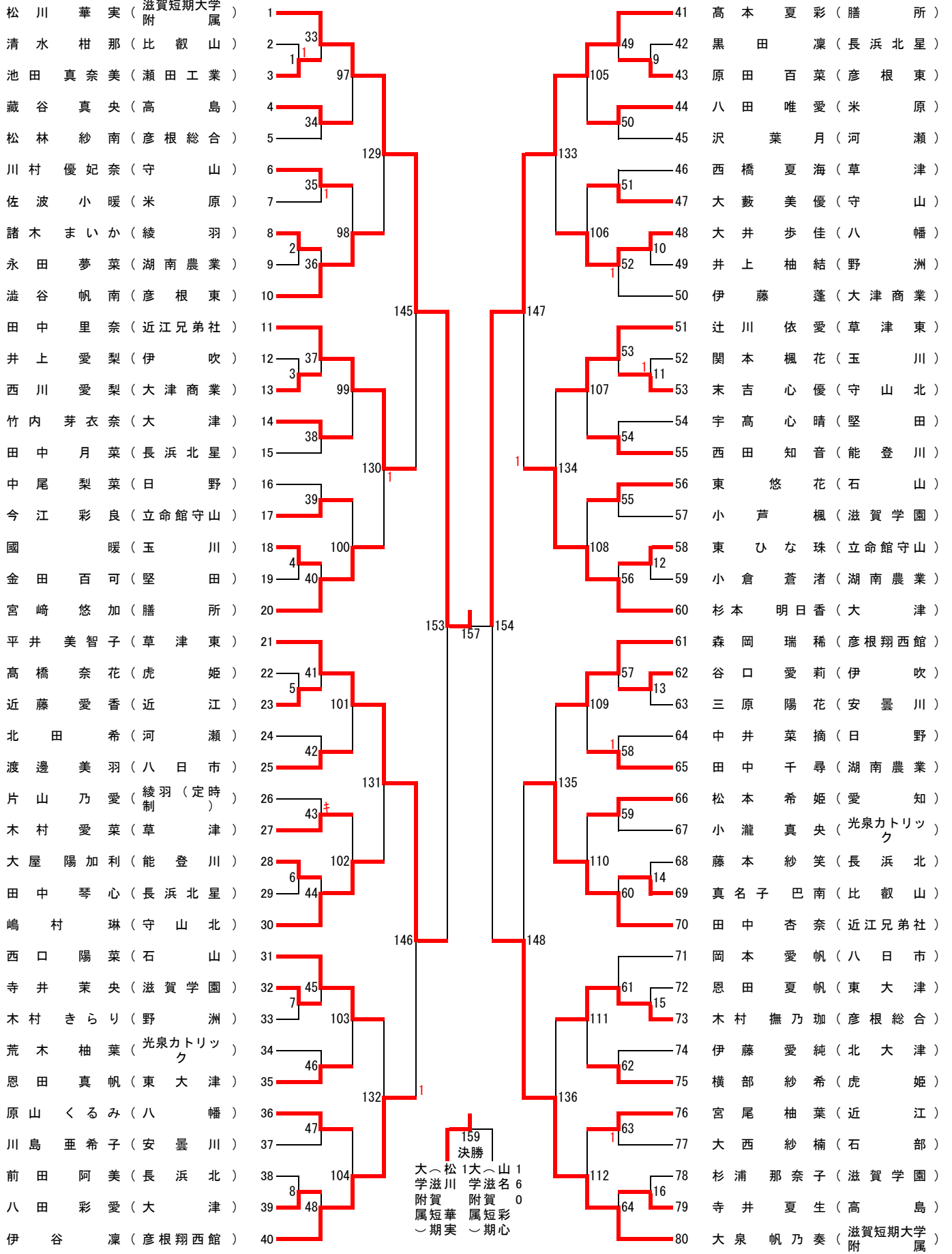


男子シングルス (BS) NO. 2

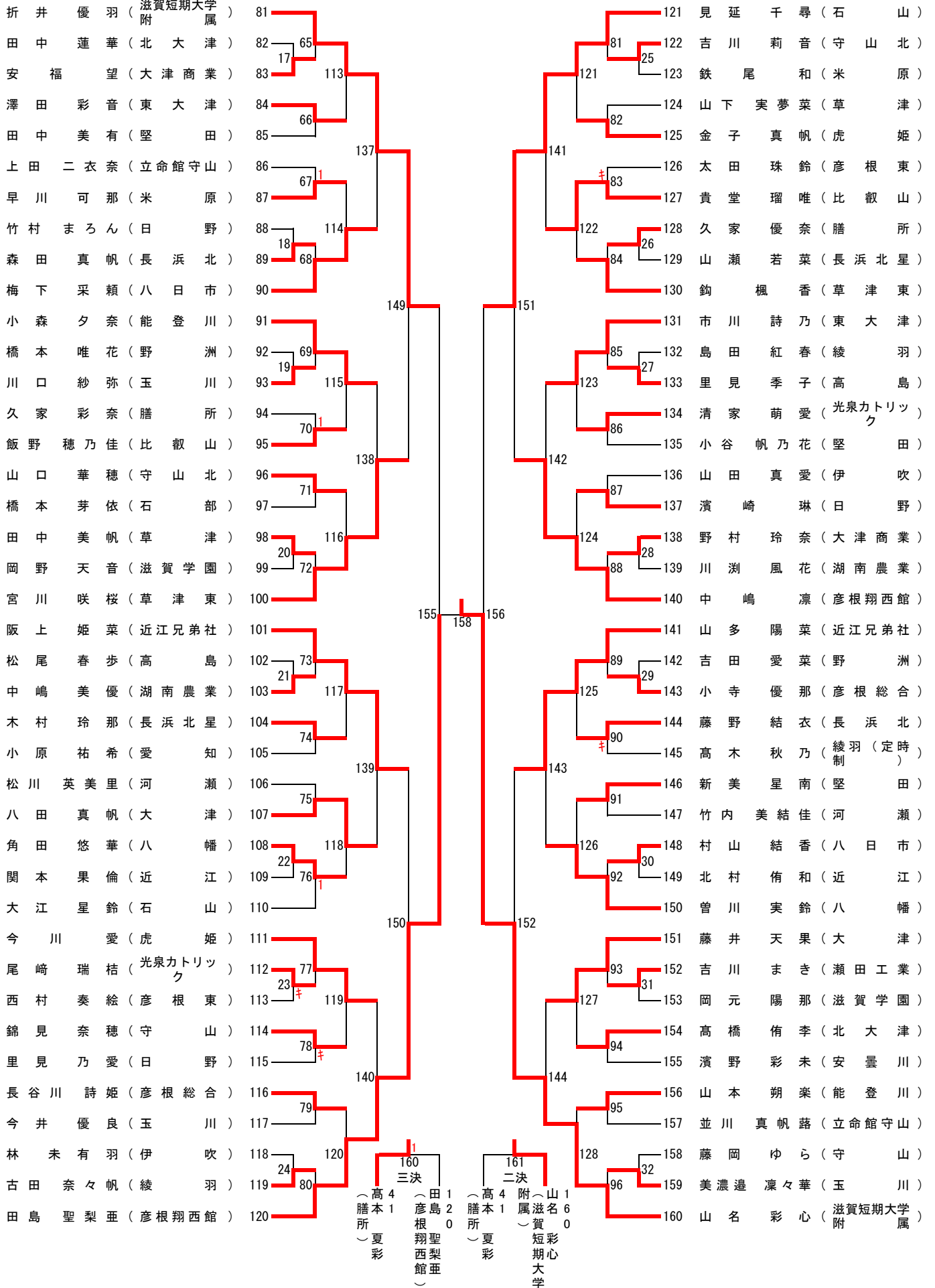
(16人)



女子シングルス (GS) NO. 1
(160人)



女子シングルス (GS) NO. 2
(160人)



シングルス試合結果 【男子】

男子 1

試合番号	番号	選手名	学校名	スコア			番号	選手名	学校名
1	3	井上 結仁	石山	2	21 - 5 21 - 7 -	0	2	荒川 大和	野洲
2	7	中井 翔太	彦根工業	2	21 - 12 21 - 12 -	0	8	山元 星渚	河瀬
3	10	向井 優太	玉川	2	21 - 14 21 - 14 -	0	9	桂 嘉寿	立命館守山
4	14	梶原 大輔	大津	2	19 - 21 21 - 16 21 - 17	1	13	茅垣 紘次	石部
5	20	西村 希星	守山北	2	23 - 21 21 - 10 -	0	19	神内 健汰	羽 (定時制)
6	24	岡村 知真	泉カトリック	2	21 - 7 21 - 8 -	0	23	高田 旺佑	高島
7	29	伊勢村 禎	膳所	2	21 - 9 21 - 10 -	0	30	西口 純平	愛知
8	33	図師 剛士郎	賢短期大学附	2	21 - 6 21 - 5 -	0	34	吉岡 新翔	北大津
9	40	辻 勇人	能登川	2	21 - 13 21 - 15 -	0	39	清水 凜太郎	綾羽
10	43	内村 智弘	幸福科学関西	2	21 - 14 21 - 13 -	0	44	片岡 陽	泉カトリック
11	49	勝山 奨平	膳所	2	21 - 17 21 - 12 -	0	50	川下 琢真	賢短期大学附
12	54	乾 椋賀	伊吹	2	21 - 13 19 - 21 21 - 15	1	53	西川 咲十	近江
13	59	中尾 勇翔	玉川	2	21 - 12 21 - 7 -	0	60	テ カイル	綾羽
14	64	蔭山 優太	石山	2	21 - 13 21 - 12 -	0	63	寺田 淳平	河瀬
15	69	田中 龍翼	能登川	2	19 - 21 21 - 16 21 - 14	1	70	片岡 悠人	草津東
16	73	森口 航	東大津	2	21 - 9 21 - 4 -	0	74	福田 和真	高島
17	79	渡邊 陽向	草津	2	21 - 4 21 - 12 -	0	80	岡部 天架	湖南農業
18	83	和田 晟希	瀬田工業	2	21 - 17 21 - 16 -	0	84	廣田 恵治	愛知
19	89	廣瀬 聖一郎	長浜北	2	21 - 12 21 - 19 -	0	90	服部 巧太郎	草津東
20	94	寺倉 光希	草津	2	21 - 8 21 - 12 -	0	93	山本 慶咲	石部

シングルス試合結果 【男子】

男子 1

試合番号	番号	選手名	学校名	スコア	番号	選手名	学校名
21	99	廣瀬 琥太郎	彦根工業	2 21 - 18 21 - 11 -	100	伊藤 優希	近江
22	103	森重 風翔	堅田	2 21 - 3 21 - 5 -	104	吉田 優太郎	立命館守山
23	109	山本 那生史	伊吹	2 21 - 9 21 - 5 -	110	西川 巧真	長浜北星
24	113	苅森 駿和	守山	2 21 - 8 21 - 13 -	114	谷 優志	賀短期大学附
25	120	山元 翼	泉カトリック	2 21 - 17 21 - 17 -	119	吉田 夏生	湖南農業
26	124	山瀬 友貴	八幡	2 14 - 21 22 - 20 21 - 15	123	山根 魁斗	賀短期大学附
27	130	細見 仁嗣	大津	2 21 - 17 21 - 17 -	129	寺田 悠人	伊吹
28	133	下村 直貴	石山	2 - キ - ケ - ン	134	松田 拓実	滋賀学園
29	140	湯口 晃多	彦根東	2 21 - 9 21 - 15 -	139	中居 愁斗	長浜北星
30	144	川口 真樹	羽(定時制)	2 21 - 10 22 - 20 -	143	鈴木 海里	幸福科学関西
31	149	中村 大翔	瀬田工業	2 21 - 12 21 - 13 -	150	戸崎 侑	綾羽
32	154	吉川 多聞	守山	2 21 - 17 21 - 17 -	153	沢田 朝陽	長浜北
33	160	吉弘 悠汰	東大津	2 21 - 15 21 - 12 -	159	横部 晃佑	虎姫
34	1	衣川 真生	比叡山	2 21 - 5 21 - 6 -	3	井上 結仁	石山
35	4	青木 侍幻	草津東	2 21 - 16 21 - 9 -	5	霜尾 怜樹	瀬田工業
36	6	奥村 歩武	堅田	2 21 - 15 21 - 15 -	7	中井 翔太	彦根工業
37	11	中澤 一輝	米原	2 21 - 11 21 - 8 -	10	向井 優太	玉川
38	12	小出 勇太	近江兄弟社	2 15 - 21 21 - 11 21 - 15	14	梶原 大輔	大津
39	15	藤原 龍大	湖南農業	2 21 - 16 19 - 21 21 - 13	16	北川 賢秀	長浜北
40	17	玉置 航大	膳所	2 21 - 11 21 - 16 -	18	坪居 大雅	伊吹

シングルス試合結果 【男子】

男子 1

試合番号	番号	選手名	学校名	スコア			番号	選手名	学校名
41	21	濱谷 啓史	彦根翔西館	2	22 - 20 21 - 9 -	0	20	西村 希星	守山北
42	22	黒田 哲也	東大津	2	21 - 7 21 - 13 -	0	24	岡村 知真	泉カトリック
43	25	荒上 優月	幸福科学関西	2	21 - 15 21 - 7 -	0	26	濱田 准也	立命館守山
44	28	西田 拓真	草津	2	21 - 13 18 - 21 21 - 13	1	27	宮川 郁人	近江
45	29	伊勢村 禎	膳所	2	21 - 14 21 - 15 -	0	31	山藤 李久	八幡
46	32	松原 亜琉	彦根総合	2	21 - 16 21 - 13 -	0	33	函師 剛士郎	短期大学附
47	36	園田 真虎	虎姫	2	21 - 9 21 - 7 -	0	35	中川 愁太	長浜北星
48	37	藤井 創太郎	八日市	2	21 - 3 21 - 14 -	0	38	石河 大悟	彦根東
49	41	中西 昂生	守山	2	21 - 14 21 - 6 -	0	40	辻 勇人	能登川
50	42	馬籠 楓	彦根翔西館	2	21 - 3 21 - 2 -	0	43	内村 智弘	幸福科学関西
51	45	山川 進司	愛知高等養護	2	14 - 21 21 - 19 21 - 13	1	46	猪田 昊河	草津
52	47	木幡 雄一郎	大津	2	21 - 8 21 - 12 -	0	48	成宮 匠悟	長浜北星
53	51	辰巳 虎之介	八幡	2	21 - 17 21 - 11 -	0	49	勝山 奨平	膳所
54	52	原山 蒼空	守山	2	21 - 14 21 - 10 -	0	54	乾 椋賀	伊吹
55	56	堀 遥登	長浜北	2	21 - 9 21 - 11 -	0	55	小森 悠斗	彦根東
56	58	山口 翼	彦根工業	2	21 - 19 21 - 18 -	0	57	黒崎 舜也	虎姫
57	61	青木 和都	近江兄弟社	2	21 - 16 21 - 19 -	0	59	中尾 勇翔	玉川
58	62	堀江 心	彦根総合	2	21 - 10 21 - 12 -	0	64	蔭山 優太	石山
59	65	廣田 友陽	堅田	2	21 - 14 21 - 13 -	0	66	小林 正宗	滋賀学園
60	67	平尾 風佳	瀬田工業	2	21 - 9 21 - 8 -	0	68	宇波 那晟	立命館守山

シングルス試合結果 【男子】

男子 1

試合番号	番号	選手名	学校名	スコア		番号	選手名	学校名
61	69	田中 龍翼	能登川	2	-	71	内村 帆	八日市
					キケン			
					0			
62	73	森口 航	東大津	2	12 - 21	72	西村 洸希	守山北
					21 - 16			
					21 - 13			
63	75	中井 勇斗	米原	2	21 - 4	76	中川 翔矢	愛知
					21 - 5			
					-			
64	77	山崎 翔	北大津	2	21 - 6	78	内藤 啓太	野洲
					21 - 9			
					-			
65	81	池山 蒼人	比叡山	2	21 - 2	79	渡邊 陽向	草津
					21 - 8			
					-			
66	82	木根 拓哉	比叡山	2	21 - 0	83	和田 晟希	瀬田工業
					21 - 4			
					-			
67	86	平井 恵翔	石山	2	21 - 14	85	前田 虎南	高島
					21 - 16			
					-			
68	87	吉田 真生	米原	2	21 - 18	88	久保 漣音	能登川
					21 - 14			
					-			
69	91	佐藤 渚	彦根総合	2	21 - 9	89	廣瀬 聖一郎	長浜北
					21 - 6			
					-			
70	92	早川 輝	近江兄弟社	2	21 - 16	94	寺倉 光希	草津
					21 - 13			
					-			
71	96	大城 喜成	幸福科学関西	2	21 - 19	95	星田 永樹	湖南農業
					21 - 15			
					-			
72	97	佐渡 俊介	河瀬	2	21 - 14	98	レイス ジョン	愛知高等養護
					22 - 20			
					-			
73	101	田宮 佑真	膳所	2	21 - 18	99	廣瀬 琥太郎	彦根工業
					21 - 17			
					-			
74	102	山崎 良介	守山北	2	15 - 21	103	森重 風翔	堅田
					21 - 10			
					21 - 7			
					-			
75	106	奥村 一稀	八幡	2	21 - 7	105	光永 優作	野洲
					21 - 4			
					-			
76	107	元持 麗	彦根総合	2	21 - 5	108	三宅 琉斗	虎姫
					21 - 13			
					-			
77	111	竹村 空	大津	2	21 - 14	109	山本 那生史	伊吹
					21 - 19			
					-			
78	113	苅森 駿和	守山	2	21 - 17	112	谷田 凪人	八日市
					21 - 16			
					-			
79	115	建本 真孝	玉川	2	21 - 13	116	岡本 優也	北大津
					21 - 7			
					-			
80	117	水口 拓海	東大津	2	21 - 9	118	川瀬 啓瑚	彦根東
					21 - 8			
					-			

シングルス試合結果 【男子】

男子 1

試合番号	番号	選手名	学校名	スコア			番号	選手名	学校名
81	121	安井 陸斗	彦根翔西館	2	21 - 4 21 - 2 -	0	120	山元 翼	泉カトリック
82	122	橋爪 翔生	彦根翔西館	2	21 - 8 21 - 4 -	0	124	山瀬 友貴	八幡
83	126	高尾 優輝	彦根工業	2	21 - 13 21 - 13 -	0	125	松本 晴希	北大津
84	128	伊賀 瞭太郎	草津東	2	21 - 5 21 - 1 -	0	127	長尾 悠誉	立命館守山
85	131	國松 愁	守山北	2	21 - 13 21 - 18 -	0	130	細見 仁嗣	大津
86	132	本庄 孝太郎	堅田	2	21 - 9 21 - 14 -	0	133	下村 直貴	石山
87	136	赤尾 宙星	高島	2	22 - 20 21 - 18 -	0	135	山本 悠斗	米原
88	137	塚本 雄飛	河瀬	2	21 - 5 21 - 10 -	0	138	石川 輝	湖南農業
89	141	辻 奈穂彦	近江兄弟社	2	21 - 13 21 - 10 -	0	140	湯口 晃多	彦根東
90	142	藤川 拓己	膳所	2	21 - 16 21 - 8 -	0	144	川口 真樹	羽(定時制)
91	145	三ツ星 蓮	八日市	2	21 - 16 21 - 9 -	0	146	小倉 翔吉	石部
92	148	徳野 遥史	泉カトリック	2	21 - 16 21 - 7 -	0	147	藤村 海夢	草津
93	151	北阪 聖也	彦根翔西館	2	21 - 14 21 - 9 -	0	149	中村 大翔	瀬田工業
94	154	吉川 多聞	守山	2	21 - 17 21 - 16 -	0	152	狩野 幹大	彦根総合
95	155	村居 秀斗	能登川	2	21 - 14 21 - 13 -	0	156	山本 証史	近江
96	158	西 洸佑	玉川	2	21 - 7 21 - 10 -	0	157	村川 蓮	愛知
97	161	桑原 朋也	比叡山	2	21 - 6 21 - 7 -	0	160	吉弘 悠汰	東大津
98	1	衣川 真生	比叡山	2	21 - 7 21 - 6 -	0	4	青木 侍幻	草津東
99	11	中澤 一輝	米原	2	21 - 16 21 - 16 -	0	6	奥村 歩武	堅田
100	12	小出 勇太	近江兄弟社	2	21 - 12 21 - 17 -	0	15	藤原 龍大	湖南農業

シングルス試合結果 【男子】

男子 1

試合 番号	選手名	学校名	スコア	番号	選手名	学校名
101	濱谷 啓史	彦根翔西館	2 21 - 9 21 - 9 0	17	玉置 航大	膳所
102	黒田 哲也	東大津	2 21 - 6 21 - 7 0	25	荒上 優月	幸福科学関西
103	伊勢村 禎	膳所	2 21 - 3 21 - 8 0	28	西田 拓真	草津
104	松原 亜琉	彦根総合	2 21 - 11 21 - 13 0	36	園田 真虎	虎姫
105	中西 昂生	守山	2 21 - 11 21 - 8 0	37	藤井 創太郎	八日市
106	馬籠 楓	彦根翔西館	2 21 - 6 21 - 2 0	45	山川 進司	愛知高等養護
107	辰巳 虎之介	八幡	2 21 - 16 21 - 10 0	47	木幡 雄一朗	大津
108	原山 蒼空	守山	2 11 - 21 21 - 11 21 - 10 1	56	堀 遥登	長浜北
109	青木 和都	近江兄弟社	2 21 - 17 21 - 8 0	58	山口 翼	彦根工業
110	堀江 心	彦根総合	2 21 - 11 21 - 8 0	65	廣田 友陽	堅田
111	田中 龍翼	能登川	2 21 - 11 21 - 16 0	67	平尾 風佳	瀬田工業
112	森口 航	東大津	2 19 - 21 21 - 12 21 - 12 1	75	中井 勇斗	米原
113	池山 蒼人	比叡山	2 21 - 7 21 - 5 0	77	山崎 翔	北大津
114	木根 拓哉	比叡山	2 21 - 4 21 - 8 0	86	平井 恵翔	石山
115	佐藤 渚	彦根総合	2 21 - 10 21 - 11 0	87	吉田 真生	米原
116	早川 輝	近江兄弟社	2 21 - 8 21 - 10 0	96	大城 喜成	幸福科学関西
117	田宮 佑真	膳所	2 21 - 7 21 - 11 0	97	佐渡 俊介	河瀬
118	山崎 良介	守山北	2 21 - 6 21 - 12 0	106	奥村 一稀	八幡
119	元持 麗	彦根総合	2 21 - 17 21 - 16 0	111	竹村 空	大津
120	苅森 駿和	守山	2 21 - 13 19 - 21 21 - 10 1	115	建本 真孝	玉川

シングルス試合結果 【男子】

男子 1

試合 番号	選手名	学校名	スコア	番号	選手名	学校名
121	安井 陸斗	彦根翔西館	2 21 - 9 21 - 5 0	117	水口 拓海	東大津
122	橋爪 翔生	彦根翔西館	2 21 - 6 21 - 8 0	126	高尾 優輝	彦根工業
123	國松 愁	守山北	2 21 - 7 21 - 15 0	128	伊賀 瞭太郎	草津東
124	本庄 孝太郎	堅田	2 21 - 9 21 - 11 0	136	赤尾 宙星	高島
125	辻 奈穂彦	近江兄弟社	2 21 - 15 21 - 15 0	137	塚本 雄飛	河瀬
126	藤川 拓己	膳所	2 21 - 12 21 - 15 0	145	三ツ星 蓮	八日市
127	北阪 聖也	彦根翔西館	2 21 - 11 21 - 8 0	148	徳野 遥史	泉カトリック
128	吉川 多聞	守山	2 21 - 16 25 - 23 0	155	村居 秀斗	能登川
129	桑原 朋也	比叡山	2 21 - 3 21 - 3 0	158	西 洸佑	玉川
130	衣川 真生	比叡山	2 21 - 5 21 - 6 0	11	中澤 一輝	米原
131	濱谷 啓史	彦根翔西館	2 21 - 15 21 - 13 0	12	小出 勇太	近江兄弟社
132	黒田 哲也	東大津	2 21 - 15 21 - 13 0	29	伊勢村 禎	膳所
133	中西 昂生	守山	2 21 - 10 21 - 16 0	32	松原 亜琉	彦根総合
134	馬籠 楓	彦根翔西館	2 21 - 6 21 - 14 0	51	辰巳 虎之介	八幡
135	青木 和都	近江兄弟社	2 21 - 12 13 - 21 21 - 11 1	52	原山 蒼空	守山
136	堀江 心	彦根総合	2 21 - 14 21 - 8 0	69	田中 龍翼	能登川
137	池山 蒼人	比叡山	2 21 - 5 21 - 8 0	73	森口 航	東大津
138	木根 拓哉	比叡山	2 21 - 8 21 - 19 0	91	佐藤 渚	彦根総合
139	田宮 佑真	膳所	2 21 - 16 21 - 16 0	92	早川 輝	近江兄弟社
140	山崎 良介	守山北	2 21 - 17 21 - 17 0	107	元持 麗	彦根総合

シングルス試合結果 【男子】

男子 1

試合 番号	選手名	学校名	スコア	番号	選手名	学校名
141	安井 陸斗	彦根翔西館	2 21 - 9 21 - 9 -	113	苅森 駿和	守山
142	橋爪 翔生	彦根翔西館	2 21 - 12 21 - 11 -	131	國松 愁	守山北
143	辻 奈穂彦	近江兄弟社	2 21 - 13 21 - 10 -	132	本庄 孝太郎	堅田
144	北阪 聖也	彦根翔西館	2 21 - 14 21 - 13 -	142	藤川 拓己	膳所
145	桑原 朋也	比叡山	2 21 - 5 21 - 9 -	154	吉川 多聞	守山
146	衣川 真生	比叡山	2 21 - 9 23 - 21 -	21	濱谷 啓史	彦根翔西館
147	中西 昂生	守山	2 18 - 21 21 - 14 21 - 12	22	黒田 哲也	東大津
148	馬籠 楓	彦根翔西館	2 21 - 8 21 - 12 -	61	青木 和都	近江兄弟社
149	池山 蒼人	比叡山	2 21 - 8 21 - 5 -	62	堀江 心	彦根総合
150	木根 拓哉	比叡山	2 21 - 13 21 - 9 -	101	田宮 佑真	膳所
151	安井 陸斗	彦根翔西館	2 21 - 16 21 - 12 -	102	山崎 良介	守山北
152	橋爪 翔生	彦根翔西館	2 21 - 17 21 - 7 -	141	辻 奈穂彦	近江兄弟社
153	桑原 朋也	比叡山	2 21 - 12 21 - 9 -	151	北阪 聖也	彦根翔西館
154	衣川 真生	比叡山	2 21 - 5 21 - 10 -	41	中西 昂生	守山
155	池山 蒼人	比叡山	2 10 - 21 21 - 12 21 - 19	42	馬籠 楓	彦根翔西館
156	安井 陸斗	彦根翔西館	2 24 - 22 21 - 12 -	82	木根 拓哉	比叡山
157	桑原 朋也	比叡山	2 21 - 8 21 - 15 -	122	橋爪 翔生	彦根翔西館
158	衣川 真生	比叡山	2 21 - 10 21 - 12 -	81	池山 蒼人	比叡山
159	桑原 朋也	比叡山	2 21 - 15 21 - 15 -	121	安井 陸斗	彦根翔西館
160 決勝	衣川 真生	比叡山	2 24 - 22 21 - 12 -	161	桑原 朋也	比叡山
161 三決	安井 陸斗	彦根翔西館	2 21 - 14 21 - 19 -	81	池山 蒼人	比叡山
162 二決	#N/A	#N/A	0 - - - - -		#N/A	#N/A

シングルス試合結果 【男子】

男子 1

試合 番	番号	選手名	学校名	スコア	番号	選手名	学校名
---------	----	-----	-----	-----	----	-----	-----

ダブルス試合結果 【男子】

男子 1

試合番	番号	選手名	学校名	スコア	番号	選手名	学校名
1	2	西村 希星・平山 琉空	守山北	21 - 4 0 21 - 6 0	3	几 恵洵・倉田 祐希	河瀬
2	4	辻 勇人・村居 秀斗	能登川	2 - - - キ - ケ - ン	5	谷口 友基・石川 達也	近江
3	7	山根 新・園田 真虎	虎姫	21 - 16 2 21 - 11 0	6	久野 皓大・杉江 秀太	玉川
4	9	井上 結仁・蔭山 優太	石山	19 - 21 2 21 - 15 1 22 - 20	10	泉澤 望来・奥田 優純	守山
5	12	木戸 李紅・北川 瑤	彦根工業	22 - 20 2 20 - 22 1 22 - 20	11	水谷 晴登・飯田 唯仁	高島
6	15	木幡 雄一朗・仁賀 祐翔	大津	21 - 8 2 21 - 6 0	16	小川 颯舞・西田 侑真	伊吹
7	18	奥村 一稀・芝原 昂斗	八幡	21 - 8 2 19 - 21 1 21 - 15	17	中川 愁太・成宮 匠悟	長浜北星
8	20	伊勢村 禎・佐藤 幸樹	膳所	21 - 11 2 21 - 7 0	19	川瀬 啓瑚・林 虹太	彦根東
9	21	吉田 真生・中澤 一輝	米原	21 - 12 2 21 - 17 0	22	沢田 朝陽・堀 遥登	長浜北
10	23	西谷 航平・富士原 翔	光泉カトリック	21 - 12 2 21 - 7 0	24	中川 翔矢・廣田 恵治	愛知
11	25	梶川 貴史・岡田 渉希	八日市	21 - 5 2 21 - 13 0	26	宮寄 孝政・青木 琥太郎	立命館守山
12	30	塚本 雄飛・佐渡 俊介	河瀬	21 - 8 2 21 - 13 0	29	竹内 祥真・小中 裕生	草津
13	31	中尾 勇翔・深井 翔太	玉川	17 - 21 2 21 - 9 1 21 - 13	32	山元 翼・川村 優友	光泉カトリック
14	34	岡 琉仁・杉原 琉希	守山北	2 - - - キ - ケ - ン	33	松田 拓実・小林 正宗	滋賀学園
15	36	藤井 創太郎・三ツ星 蓮	八日市	24 - 22 2 13 - 21 1 22 - 20	35	辰巳 虎之介・山藤 李久	八幡
16	37	須戸 大貴・塚田 昂	彦根東	21 - 6 2 21 - 11 0	38	光永 優作・内藤 啓太	野洲
17	40	杭田 幸明・上 雄士	東大津	21 - 9 2 21 - 15 0	39	星田 永樹・岡部 天架	湖南農業
18	43	廣瀬 聖一郎・竹備 一真	長浜北	21 - 14 2 21 - 8 0	44	吉岡 新翔・岡本 優也	北大津
19	45	前田 虎南・福田 和真	高島	21 - 15 2 21 - 19 0	46	桑野 朔也・吉田 涼太	石山
20	48	中西 昂生・苅森 駿和	守山	21 - 9 2 21 - 11 0	47	八木 皓雅・田中 隆斗	堅田

ダブルス試合結果 【男子】

男子 1

試合番	番号	選手名	学校名	スコア	番号	選手名	学校名
21	49	図師 剛士郎・川下 琢真	滋賀短期大学附属	21 - 14 2 23 - 21 0 -	50	山口 翼・高尾 優輝	彦根工業
22	51	小畑 春人・山藤 快斗	草津東	21 - 9 2 21 - 12 0 -	52	内村 智弘・大城 喜成	幸福科学関西
23	54	山本 悠斗・中井 勇斗	米原	18 - 21 2 22 - 20 1 21 - 17	53	和田 晟希・中村 大翔	瀬田工業
24	58	岡村 知真・徳野 遥史	光泉カトリック	21 - 17 2 21 - 9 0 -	57	石川 輝・吉田 夏生	湖南農業
25	60	伊賀 瞭太郎・大内 勇志	草津東	16 - 21 2 21 - 18 1 21 - 16	59	山本 那生史・坪居 大雅	伊吹
26	62	早瀬 昂・梶原 大輔	大津	21 - 9 2 21 - 11 0 -	61	能勢 晴也・新谷 渉	長浜北星
27	63	木下 拓・綿谷 匠真	近江兄弟社	21 - 9 2 21 - 7 0 -	64	松本 晴希・山崎 翔	北大津
28	65	伊藤 優希・山本 証史	近江	21 - 13 2 21 - 13 0 -	66	岡田 奏士・直永 崇斗	長浜北
29	68	玉置 航大・勝山 奨平	膳所	21 - 16 2 21 - 12 0 -	67	田中 大貴・富田 昂志	米原
30	71	岡本 友真・千種 瑛大	彦根総合	21 - 0 2 21 - 2 0 -	72	成田 ウィルソン・村川 蓮	愛知
31	74	深澤 剛大・廣本 翔	立命館守山	21 - 16 2 22 - 20 0 -	73	橋本 大輔・石川 悟志	幸福科学関西
32	76	廣瀬 琥太郎・藤本 大和	彦根工業	21 - 12 2 21 - 12 0 -	75	山川 進司・レイス ジョン	愛知高等養護
33	77	吉川 多聞・寺田 大治朗	守山	21 - 14 2 21 - 15 0 -	78	黒崎 舜也・横部 晃佑	虎姫
34	80	奥村 歩武・森重 風翔	堅田	21 - 10 2 21 - 18 0 -	79	河野 好真・山中 葉瑠	八幡
35	82	川口 真樹・神内 健汰	綾羽(定時制)	- キケン 2 - - 0 -	81	田中 龍翼・久保 漣音	能登川
36	86	井上 弥樹・谷口 珠魁	堅田	21 - 23 2 21 - 15 1 21 - 13	85	小倉 翔吉・茅垣 紘次	石部
37	87	光田 耕太郎・内藤 空知	高島	17 - 21 2 21 - 12 1 21 - 19	88	三宅 琉斗・藤井 優大	虎姫
38	89	奥村 悠平・山田 草慈郎	能登川	- キケン 2 - - 0 -	90	内村 帆・谷田 凪人	八日市
39	91	細見 仁嗣・竹村 空	大津	21 - 14 2 21 - 9 0 -	92	寺田 淳平・山元 星渚	河瀬
40	93	建本 真孝・高橋 湊	玉川	21 - 5 2 21 - 11 0 -	94	乾 椋賀・寺田 悠人	伊吹

ダブルス試合結果 【男子】

男子 1

試合番	番号	選手名	学校名	スコア	番号	選手名	学校名
41	95	山本 尚武・志和 龍彦	東大津	21 - 14 2 21 - 13 0	96	川村 風生・川端 勇人	彦根東
42	99	下村 直貴・平井 恵翔	石山	21 - 15 2 21 - 17 0	100	西川 巧真・北口 柚貴	長浜北星
43	102	平尾 颯太・藤澤 朋弥	瀬田工業	21 - 7 2 21 - 17 0	101	谷 優志・田村 隼大	滋賀短期大学附属
44	104	片岡 悠人・青木 侍幻	草津東	21 - 4 2 21 - 6 0	105	宮川 郁人・河村 真之介	近江
45	106	南 優希・原山 蒼空	守山	21 - 18 2 21 - 11 0	107	岩田 高道・福井 晃弘	幸福科学関西
46	108	寺倉 光希・猪田 昊河	草津	21 - 12 2 21 - 17 0	109	テ カイル・戸崎 侑	綾羽
47	1	衣川 真生・池山 蒼人	比叡山	21 - 2 2 21 - 6 0	2	西村 希星・平山 琉空	守山北
48	4	辻 勇人・村居 秀斗	能登川	21 - 18 2 21 - 13 0	7	山根 新・園田 真虎	虎姫
49	8	早川 輝・河原崎 響希	近江兄弟社	21 - 9 2 21 - 18 0	9	井上 結仁・蔭山 優太	石山
50	13	霜尾 怜樹・岡本 拓真	瀬田工業	21 - 14 2 21 - 14 0	12	木戸 李紅・北川 瑤	彦根工業
51	14	中島 優斗・濱谷 啓史	彦根翔西館	21 - 8 2 21 - 10 0	15	木幡 雄一朗・仁賀 祐翔	大津
52	18	奥村 一稀・芝原 昂斗	八幡	13 - 21 2 21 - 18 1 21 - 17	20	伊勢村 禎・佐藤 幸樹	膳所
53	21	吉田 真生・中澤 一輝	米原	21 - 7 2 21 - 9 0	23	西谷 航平・富士原 翔	光泉カトリック
54	27	黒田 哲也・吉弘 悠汰	東大津	21 - 18 2 21 - 6 0	25	梶川 貴史・岡田 渉希	八日市
55	28	篠原 仙一・森 蒼介	比叡山	21 - 6 2 21 - 11 0	30	塚本 雄飛・佐渡 俊介	河瀬
56	34	岡 琉仁・杉原 琉希	守山北	21 - 10 2 21 - 12 0	31	中尾 勇翔・深井 翔太	玉川
57	36	藤井 創太郎・三ツ星 蓮	八日市	21 - 14 2 21 - 15 0	37	須戸 大貴・塚田 昂	彦根東
58	41	堀江 心・松原 亜琉	彦根総合	21 - 4 2 21 - 9 0	40	杭田 幸明・上 雄士	東大津
59	42	小出 勇太・村田 陸斗	近江兄弟社	21 - 17 2 21 - 8 0	43	廣瀬 聖一郎・竹備 一真	長浜北
60	48	中西 昂生・苅森 駿和	守山	21 - 9 2 21 - 10 0	45	前田 虎南・福田 和真	高島

ダブルス試合結果 【男子】

男子 1

試合番	番号	選手名	学校名	スコア	番号	選手名	学校名
61	49	函師 剛士郎・川下 琢真	滋賀短期大学附属	21 - 13 2 21 - 18 0 -	51	小畑 春人・山藤 快斗	草津東
62	55	馬籠 楓・北阪 聖也	彦根翔西館	21 - 4 2 21 - 10 0 -	54	山本 悠斗・中井 勇斗	米原
63	56	安井 陸斗・橋爪 翔生	彦根翔西館	21 - 11 2 21 - 6 0 -	58	岡村 知真・徳野 遥史	光泉カトリック
64	62	早瀬 昂・梶原 大輔	大津	20 - 22 2 25 - 23 1 21 - 17	60	伊賀 瞭太郎・大内 勇志	草津東
65	63	木下 拓・綿谷 匠真	近江兄弟社	21 - 10 2 21 - 9 0 -	65	伊藤 優希・山本 証史	近江
66	69	森口 航・水口 拓海	東大津	21 - 15 2 21 - 13 0 -	68	玉置 航大・勝山 奨平	膳所
67	70	國松 愁・西村 洸希	守山北	21 - 12 2 21 - 4 0 -	71	岡本 友真・千種 瑛大	彦根総合
68	76	廣瀬 琥太郎・藤本 大和	彦根工業	21 - 8 2 21 - 12 0 -	74	深澤 剛大・廣本 翔	立命館守山
69	77	吉川 多聞・寺田 大治朗	守山	21 - 17 2 21 - 19 0 -	80	奥村 歩武・森重 風翔	堅田
70	83	坪田 啓佑・福井 大翔	比叡山	21 - 2 2 21 - 5 0 -	82	川口 真樹・神内 健汰	綾羽(定時制)
71	86	井上 弥樹・谷口 珠魁	堅田	- キ 2 - ケ - ン -	84	谷本 侑輝人・山崎 良介	守山北
72	89	奥村 悠平・山田 草慈郎	能登川	15 - 21 2 21 - 14 1 21 - 12	87	光田 耕太郎・内藤 空知	高島
73	91	細見 仁嗣・竹村 空	大津	21 - 11 2 21 - 11 0 -	93	建本 真孝・高橋 湊	玉川
74	97	太田 空・青木 和都	近江兄弟社	21 - 4 2 21 - 10 0 -	95	山本 尚武・志和 龍彦	東大津
75	98	田宮 佑真・藤川 拓己	膳所	21 - 10 2 21 - 16 0 -	99	下村 直貴・平井 恵翔	石山
76	103	狩野 幹大・元持 麗	彦根総合	21 - 5 2 21 - 6 0 -	102	平尾 颯太・藤澤 朋弥	瀬田工業
77	104	片岡 悠人・青木 侍幻	草津東	21 - 14 2 21 - 15 0 -	106	南 優希・原山 蒼空	守山
78	110	木根 拓哉・山本 将聖	比叡山	21 - 3 2 21 - 4 0 -	108	寺倉 光希・猪田 昊河	草津
79	1	衣川 真生・池山 蒼人	比叡山	21 - 5 2 21 - 6 0 -	4	辻 勇人・村居 秀斗	能登川
80	13	霜尾 怜樹・岡本 拓真	瀬田工業	21 - 19 2 19 - 21 1 21 - 13	8	早川 輝・河原崎 響希	近江兄弟社

ダブルス試合結果 【男子】

男子 1

試合番	番号	選手名	学校名	スコア	番号	選手名	学校名
81	14	中島 優斗・濱谷 啓史	彦根翔西館	21 - 9 2 21 - 10 0 -	18	奥村 一稀・芝原 昂斗	八幡
82	27	黒田 哲也・吉弘 悠汰	東大津	21 - 13 2 19 - 21 1 21 - 13	21	吉田 真生・中澤 一輝	米原
83	28	篠原 仙一・森 蒼介	比叡山	21 - 9 2 21 - 6 0 -	34	岡 琉仁・杉原 琉希	守山北
84	41	堀江 心・松原 亜琉	彦根総合	21 - 15 2 21 - 13 0 -	36	藤井 創太郎・三ツ星 蓮	八日市
85	48	中西 昂生・苅森 駿和	守山	21 - 12 2 21 - 11 0 -	42	小出 勇太・村田 陸斗	近江兄弟社
86	55	馬籠 楓・北阪 聖也	彦根翔西館	21 - 10 2 21 - 12 0 -	49	函師 剛士郎・川下 琢真	滋賀短期大学附属
87	56	安井 陸斗・橋爪 翔生	彦根翔西館	21 - 8 2 21 - 6 0 -	62	早瀬 昂・梶原 大輔	大津
88	69	森口 航・水口 拓海	東大津	21 - 15 2 19 - 21 1 21 - 10	63	木下 拓・綿谷 匠真	近江兄弟社
89	70	國松 愁・西村 洸希	守山北	21 - 11 2 21 - 11 0 -	76	廣瀬 琥太郎・藤本 大和	彦根工業
90	83	坪田 啓佑・福井 大翔	比叡山	21 - 15 2 21 - 6 0 -	77	吉川 多聞・寺田 大治朗	守山
91	89	奥村 悠平・山田 草慈郎	能登川	21 - 18 2 14 - 21 1 22 - 20	86	井上 弥樹・谷口 珠魁	堅田
92	97	太田 空・青木 和都	近江兄弟社	21 - 17 2 21 - 10 0 -	91	細見 仁嗣・竹村 空	大津
93	103	狩野 幹大・元持 麗	彦根総合	21 - 19 2 21 - 15 0 -	98	田宮 佑真・藤川 拓己	膳所
94	110	木根 拓哉・山本 将聖	比叡山	21 - 12 2 21 - 10 0 -	104	片岡 悠人・青木 侍幻	草津東
95	1	衣川 真生・池山 蒼人	比叡山	21 - 3 2 21 - 9 0 -	13	霜尾 怜樹・岡本 拓真	瀬田工業
96	14	中島 優斗・濱谷 啓史	彦根翔西館	15 - 21 2 21 - 14 1 21 - 19	27	黒田 哲也・吉弘 悠汰	東大津
97	28	篠原 仙一・森 蒼介	比叡山	21 - 9 2 21 - 11 0 -	41	堀江 心・松原 亜琉	彦根総合
98	55	馬籠 楓・北阪 聖也	彦根翔西館	16 - 21 2 21 - 12 1 21 - 13	48	中西 昂生・苅森 駿和	守山
99	56	安井 陸斗・橋爪 翔生	彦根翔西館	21 - 10 2 21 - 10 0 -	69	森口 航・水口 拓海	東大津
100	83	坪田 啓佑・福井 大翔	比叡山	21 - 8 2 21 - 11 0 -	70	國松 愁・西村 洸希	守山北

ダブルス試合結果 【男子】

男子 1

試合番	番号	選手名	学校名	スコア	番号	選手名	学校名
101	97	太田 空・青木 和都	近江兄弟社	21 - 7 2 21 - 9 0 -	89	奥村 悠平・山田 草慈郎	能登川
102	110	木根 拓哉・山本 将聖	比叡山	21 - 12 2 21 - 3 0 -	103	狩野 幹大・元持 麗	彦根総合
103	1	衣川 真生・池山 蒼人	比叡山	21 - 6 2 21 - 9 0 -	14	中島 優斗・濱谷 啓史	彦根翔西館
104	28	篠原 仙一・森 蒼介	比叡山	21 - 19 2 21 - 14 0 -	55	馬籠 楓・北阪 聖也	彦根翔西館
105	56	安井 陸斗・橋爪 翔生	彦根翔西館	21 - 14 2 22 - 20 0 -	83	坪田 啓佑・福井 大翔	比叡山
106	110	木根 拓哉・山本 将聖	比叡山	21 - 7 2 21 - 18 0 -	97	太田 空・青木 和都	近江兄弟社
107	1	衣川 真生・池山 蒼人	比叡山	21 - 6 2 21 - 15 0 -	28	篠原 仙一・森 蒼介	比叡山
108	110	木根 拓哉・山本 将聖	比叡山	21 - 15 2 21 - 10 0 -	56	安井 陸斗・橋爪 翔生	彦根翔西館
109 決勝	1	衣川 真生・池山 蒼人	比叡山	21 - 9 2 21 - 16 0 -	110	木根 拓哉・山本 将聖	比叡山
110 三決	28	篠原 仙一・森 蒼介	比叡山	22 - 20 2 21 - 18 0 -	56	安井 陸斗・橋爪 翔生	彦根翔西館
111 二決	28	篠原 仙一・森 蒼介	比叡山	21 - 18 2 19 - 21 1 21 - 16	110	木根 拓哉・山本 将聖	比叡山

ダブルス試合結果 【女子】

女子 5

試合番	番号	選手名	学校名	スコア	番号	選手名	学校名
1	2	谷口 愛莉・井上 愛梨	伊吹	21 - 11 2 21 - 9 0	3	伊藤 愛純・田中 蓮華	北大津
2	5	古田 奈々帆・諸木 まいか	綾羽	21 - 18 2 19 - 21 1 21 - 15	4	吉村 紀穂・上野 優衣	守山
3	7	阪口 麻椰・西口 陽菜	石山	21 - 6 2 21 - 4 0	6	松林 紗南・和泉 真優	彦根総合
4	10	清家 萌愛・上原 陽菜乃	光泉カトリック	21 - 17 2 21 - 8 0	9	古谷 早蘭・久保井 咲良	高島
5	11	八田 彩愛・八田 真帆	大津	21 - 13 2 21 - 12 0	12	梅下 采頼・塩 杏珠	八日市
6	16	國 暖・川口 紗弥	玉川	21 - 15 2 21 - 17 0	15	高橋 美南・尾崎 もえ	長浜北
7	17	渡辺 夏菜子・古村 優香	比叡山	21 - 3 2 21 - 1 0	18	沢 葉月・北田 希	河瀬
8	20	中嶋 凜・永松 沙音	彦根翔西館	21 - 2 2 21 - 3 0	19	木村 愛菜・井上 日菜乃	草津
9	21	永納 詩音・原山 くるみ	八幡	21 - 10 2 21 - 15 0	22	谷口 彩華・恩田 夏帆	東大津
10	24	上田 二衣奈・今江 彩良	立命館守山	21 - 16 2 21 - 17 0	23	早川 可那・佐波 小暖	米原
11	26	中山 真尋・荻野 あゆみ	彦根東	21 - 11 2 21 - 13 0	25	濱崎 琳・竹村 まろん	日野
12	30	船越 采・南 愛華	草津東	21 - 3 2 21 - 3 0	29	高野 愛美・金丸 和佳奈	安曇川
13	31	片山 乃愛・高木 秋乃	綾羽(定時制)	21 - 13 2 21 - 14 0	32	奥井 芽唯・松伏 真央	長浜北星
14	34	中西 彩乃・堀内 美咲	石山	21 - 4 2 21 - 5 0	33	岡元 陽那・寺井 茉央	滋賀学園
15	35	大井 歩佳・山中 夏都	八幡	21 - 19 2 21 - 14 0	36	岩井 瑠輝亜・西川 愛梨	大津商業
16	38	村山 結香・岡本 愛帆	八日市	21 - 9 2 21 - 10 0	37	山田 真愛・白木 茉莉花	伊吹
17	40	西橋 夏海・田中 美帆	草津	21 - 10 2 16 - 21 1 21 - 19	39	松本 希姫・杉田 湖都音	愛知
18	44	鉄尾 和・八田 唯愛	米原	21 - 14 2 21 - 11 0	43	古株 舞子・尾崎 菜月	膳所
19	46	木村 撫乃珈・長谷川 詩姫	彦根総合	21 - 5 2 21 - 18 0	45	松尾 春歩・小川 葵	高島
20	48	杉本 明日香・藤井 天果	大津	21 - 5 2 21 - 3 0	47	北村 侑和・関本 果倫	近江

ダブルス試合結果 【女子】

女子 5

試合番	番号	選手名	学校名	スコア	番号	選手名	学校名
21	49	川村 優妃奈・原山 このは	守山	21 - 15 2 21 - 8 0	50	小畠 美夢・清水 由佳	虎姫
22	52	藤本 紗笑・森田 真帆	長浜北	21 - 14 2 21 - 9 0	51	小谷 帆乃花・宇高 心晴	堅田
23	54	奥村 舞央・西田 知音	能登川	21 - 10 2 21 - 3 0	53	小倉 蒼渚・櫻井 渚彩	湖南農業
24	57	里見 季子・寺井 夏生	高島	21 - 15 2 21 - 18 0	58	橋本 芽依・大西 紗楠	石部
25	59	関本 楓花・美濃邊 凜々華	玉川	20 - 22 2 21 - 17 1 21 - 14	60	東 ひな珠・元村 ほのか	立命館守山
26	62	安田 有那・渡邊 真優	近江兄弟社	21 - 4 2 21 - 8 0	61	黒田 凜・青山 ゆづ希	長浜北星
27	65	中嶋 美優・川淵 風花	湖南農業	21 - 13 2 21 - 6 0	64	林 未有羽・近藤 梨乃	伊吹
28	66	藤本 沙和・小田 珠乃	比叡山	17 - 21 2 21 - 11 1 21 - 15	67	錦見 奈穂・谷脇 穂乃佳	守山
29	70	浜浦 真菜美・安井 まゆ	守山北	21 - 14 2 21 - 11 0	71	三輪 桜子・上野 笑実	光泉カトリック
30	73	高橋 叶歩・東 悠花	石山	21 - 8 2 21 - 6 0	72	山本 小遥・吉川 紗矢	安曇川
31	75	小森 夕奈・大屋 陽加利	能登川	- キケン 2 - 0	74	澤田 彩音・田川 千紬	東大津
32	76	蒲生 菜月・飯田 陽菜	草津東	21 - 17 2 18 - 21 1 21 - 13	77	野村 玲奈・林 杏奈	大津商業
33	79	宮尾 柚葉・近藤 愛香	近江	21 - 3 2 21 - 3 0	78	高居 美結・新美 煌星	北大津
34	81	佐生 彩音・山下 実夢菜	草津	21 - 5 2 21 - 7 0	80	山田 奏波・小寺 優那	彦根総合
35	85	渡邊 美羽・鈴木 杏奈	八日市	21 - 7 2 21 - 12 0	84	三原 陽花・川島 亜希子	安曇川
36	87	安田 愛花・東 愛佳	米原	21 - 3 2 21 - 3 0	86	中井 菜摘・中尾 梨菜	日野
37	89	久家 彩奈・高本 夏彩	膳所	21 - 15 2 21 - 7 0	88	竹内 美結佳・松川 英美里	河瀬
38	90	真名子 巴南・飯野 穂乃佳	比叡山	21 - 5 2 21 - 3 0	91	今堀 琉愛・小原 祐希	愛知
39	92	原田 百菜・西村 奏絵	彦根東	21 - 10 2 22 - 20 0	93	新美 星南・田中 美有	堅田
40	95	吉原 由菜・山口 真奈	虎姫	24 - 26 2 21 - 17 1 21 - 12	94	中川 結衣・大南 愛花	立命館守山

ダブルス試合結果 【女子】

女子 5

試合番	番号	選手名	学校名	スコア	番号	選手名	学校名
41	98	山本 朔楽・奥居 怜依	能登川	21 - 19 2 21 - 19 0	99	竹内 芽衣奈・福知 咲歩	大津
42	101	井上 真桜・和田 成美	大津商業	21 - 10 2 21 - 13 0	100	前田 阿美・藤野 結衣	長浜北
43	103	市川 詩乃・奥村 萌々香	東大津	21 - 17 2 24 - 22 0	104	末吉 心優・寺田 里菜	守山北
44	106	中村 心美・田仲 紗恵	光泉カトリック	21 - 10 2 21 - 14 0	105	小芦 楓・杉浦 那奈子	滋賀学園
45	108	寺井 万葉・岩田 那菜	八幡	21 - 7 2 21 - 4 0	107	野村 奈月香・河津 遥陽	近江
46	1	松川 華実・中西 月渚	滋賀短期大学附属	21 - 5 2 21 - 4 0	2	谷口 愛莉・井上 愛梨	伊吹
47	7	阪口 麻椰・西口 陽菜	石山	21 - 13 2 21 - 8 0	5	古田 奈々帆・諸木 まいか	綾羽
48	8	伊藤 蓬・安福 望	大津商業	21 - 8 2 21 - 12 0	10	清家 萌愛・上原 陽菜乃	光泉カトリック
49	11	八田 彩愛・八田 真帆	大津	29 - 27 2 21 - 16 0	13	今川 愛・金子 真帆	虎姫
50	14	福島 皐月・田中 里奈	近江兄弟社	21 - 8 2 21 - 13 0	16	國 暖・川口 紗弥	玉川
51	20	中嶋 凜・永松 沙音	彦根翔西館	21 - 13 2 21 - 11 0	17	渡辺 夏菜子・古村 優香	比叡山
52	24	上田 二衣奈・今江 彩良	立命館守山	21 - 19 2 21 - 19 0	21	永納 詩音・原山 くるみ	八幡
53	27	平井 美智子・辻川 依愛	草津東	21 - 11 2 21 - 4 0	26	中山 真尋・荻野 あゆみ	彦根東
54	28	安部 遥香・梶原 似音	滋賀短期大学附属	21 - 8 2 21 - 13 0	30	船越 采・南 愛華	草津東
55	34	中西 彩乃・堀内 美咲	石山	21 - 11 2 21 - 7 0	31	片山 乃愛・高木 秋乃	綾羽(定時制)
56	35	大井 歩佳・山中 夏都	八幡	21 - 16 2 21 - 6 0	38	村山 結香・岡本 愛帆	八日市
57	41	齊藤 晏羽・梅田 穂乃花	近江兄弟社	21 - 6 2 21 - 7 0	40	西橋 夏海・田中 美帆	草津
58	42	嶋村 琳・山口 華穂	守山北	21 - 16 2 21 - 14 0	44	鉄尾 和・八田 唯愛	米原
59	48	杉本 明日香・藤井 天果	大津	21 - 10 2 21 - 11 0	46	木村 撫乃珈・長谷川 詩姫	彦根総合
60	49	川村 優妃奈・原山 このは	守山	21 - 15 2 21 - 3 0	52	藤本 紗笑・森田 真帆	長浜北

ダブルス試合結果 【女子】

女子 5

試合番	番号	選手名	学校名	スコア	番号	選手名	学校名
61	55	田島 聖梨亜・岩井 愛実	彦根翔西館	21 - 9 2 21 - 7 0	54	奥村 舞央・西田 知音	能登川
62	56	山名 彩心・西谷 柚奈	滋賀短期大学附属	21 - 2 2 21 - 4 0	57	里見 季子・寺井 夏生	高島
63	62	安田 有那・渡邊 真優	近江兄弟社	21 - 12 2 21 - 12 0	59	関本 楓花・美濃邊 凜々華	玉川
64	63	久家 優奈・宮崎 悠加	膳所	21 - 6 2 21 - 8 0	65	中嶋 美優・川淵 風花	湖南農業
65	66	藤本 沙和・小田 珠乃	比叡山	- キケン 2 - - 0	68	澁谷 帆南・太田 珠鈴	彦根東
66	69	角田 悠華・曾川 実鈴	八幡	21 - 9 2 21 - 10 0	70	浜浦 真菜美・安井 まゆ	守山北
67	75	小森 夕奈・大屋 陽加利	能登川	21 - 16 2 21 - 8 0	73	高橋 叶歩・東 悠花	石山
68	76	蒲生 菜月・飯田 陽菜	草津東	21 - 9 2 21 - 7 0	79	宮尾 柚葉・近藤 愛香	近江
69	82	伊谷 凜・森岡 瑞稀	彦根翔西館	21 - 2 2 21 - 4 0	81	佐生 彩音・山下 実夢菜	草津
70	83	阪上 姫菜・田中 杏奈	近江兄弟社	21 - 10 2 21 - 3 0	85	渡邊 美羽・鈴木 杏奈	八日市
71	89	久家 彩奈・高本 夏彩	膳所	21 - 10 2 22 - 20 0	87	安田 愛花・東 愛佳	米原
72	90	真名子 巴南・飯野 穂乃佳	比叡山	21 - 16 2 21 - 13 0	92	原田 百菜・西村 奏絵	彦根東
73	96	見延 千尋・大江 星鈴	石山	21 - 3 2 21 - 7 0	95	吉原 由菜・山口 真奈	虎姫
74	97	辻 亜実・小野 柚葉	彦根翔西館	21 - 8 2 21 - 11 0	98	山本 朔楽・奥居 怜依	能登川
75	102	鉤 楓香・宮川 咲桜	草津東	21 - 10 2 21 - 16 0	101	井上 真桜・和田 成美	大津商業
76	103	市川 詩乃・奥村 萌々香	東大津	21 - 8 2 21 - 11 0	106	中村 心美・田仲 紗恵	光泉カトリック
77	109	大泉 帆乃奏・清水 幸賀	滋賀短期大学附属	21 - 10 2 21 - 4 0	108	寺井 万葉・岩田 那菜	八幡
78	1	松川 華実・中西 月渚	滋賀短期大学附属	21 - 8 2 21 - 9 0	7	阪口 麻椰・西口 陽菜	石山
79	8	伊藤 蓬・安福 望	大津商業	21 - 7 2 21 - 10 0	11	八田 彩愛・八田 真帆	大津
80	14	福島 皐月・田中 里奈	近江兄弟社	15 - 21 2 23 - 21 1 21 - 16	20	中嶋 凜・永松 沙音	彦根翔西館

ダブルス試合結果 【女子】

女子 5

試合番	番号	選手名	学校名	スコア	番号	選手名	学校名
81	27	平井 美智子・辻川 依愛	草津東	21 - 6 2 21 - 8 0	24	上田 二衣奈・今江 彩良	立命館守山
82	28	安部 遥香・梶原 似音	滋賀短期大学附属	21 - 13 2 21 - 8 0	34	中西 彩乃・堀内 美咲	石山
83	41	齊藤 晏羽・梅田 穂乃花	近江兄弟社	21 - 19 2 21 - 14 0	35	大井 歩佳・山中 夏都	八幡
84	48	杉本 明日香・藤井 天果	大津	21 - 13 2 22 - 20 0	42	嶋村 琳・山口 華穂	守山北
85	55	田島 聖梨亜・岩井 愛実	彦根翔西館	21 - 9 2 21 - 6 0	49	川村 優妃奈・原山 このは	守山
86	56	山名 彩心・西谷 柚奈	滋賀短期大学附属	21 - 10 2 21 - 15 0	62	安田 有那・渡邊 真優	近江兄弟社
87	66	藤本 沙和・小田 珠乃	比叡山	18 - 21 2 22 - 20 1 21 - 19	63	久家 優奈・宮崎 悠加	膳所
88	69	角田 悠華・曾川 実鈴	八幡	21 - 17 2 21 - 14 0	75	小森 夕奈・大屋 陽加利	能登川
89	82	伊谷 凜・森岡 瑞稀	彦根翔西館	21 - 6 2 21 - 8 0	76	蒲生 菜月・飯田 陽菜	草津東
90	83	阪上 姫菜・田中 杏奈	近江兄弟社	21 - 14 2 21 - 16 0	89	久家 彩奈・高本 夏彩	膳所
91	96	見延 千尋・大江 星鈴	石山	17 - 21 2 21 - 13 1 21 - 12	90	真名子 巴南・飯野 穂乃佳	比叡山
92	97	辻 亜実・小野 柚葉	彦根翔西館	21 - 16 2 21 - 19 0	102	鉤 楓香・宮川 咲桜	草津東
93	109	大泉 帆乃奏・清水 幸賀	滋賀短期大学附属	21 - 7 2 21 - 13 0	103	市川 詩乃・奥村 萌々香	東大津
94	1	松川 華実・中西 月渚	滋賀短期大学附属	21 - 12 2 21 - 8 0	8	伊藤 蓬・安福 望	大津商業
95	27	平井 美智子・辻川 依愛	草津東	21 - 15 2 21 - 17 0	14	福島 皐月・田中 里奈	近江兄弟社
96	28	安部 遥香・梶原 似音	滋賀短期大学附属	21 - 13 2 21 - 13 0	41	齊藤 晏羽・梅田 穂乃花	近江兄弟社
97	55	田島 聖梨亜・岩井 愛実	彦根翔西館	21 - 8 2 21 - 7 0	48	杉本 明日香・藤井 天果	大津
98	56	山名 彩心・西谷 柚奈	滋賀短期大学附属	21 - 6 2 21 - 7 0	66	藤本 沙和・小田 珠乃	比叡山
99	82	伊谷 凜・森岡 瑞稀	彦根翔西館	21 - 11 2 21 - 11 0	69	角田 悠華・曾川 実鈴	八幡
100	96	見延 千尋・大江 星鈴	石山	23 - 21 2 11 - 21 1 21 - 13	83	阪上 姫菜・田中 杏奈	近江兄弟社

ダブルス試合結果 【女子】

女子 5

試合番	番号	選手名	学校名	スコア	番号	選手名	学校名
101	109	大泉 帆乃奏・清水 幸賀	滋賀短期大学附属	2 21 - 12 21 - 14 0 -	97	辻 亜実・小野 柚葉	彦根翔西館
102	1	松川 華実・中西 月渚	滋賀短期大学附属	2 21 - 11 21 - 13 0 -	27	平井 美智子・辻川 依愛	草津東
103	55	田島 聖梨亜・岩井 愛実	彦根翔西館	2 21 - 15 21 - 16 0 -	28	安部 遥香・梶原 似音	滋賀短期大学附属
104	56	山名 彩心・西谷 柚奈	滋賀短期大学附属	2 21 - 15 21 - 10 0 -	82	伊谷 凜・森岡 瑞稀	彦根翔西館
105	109	大泉 帆乃奏・清水 幸賀	滋賀短期大学附属	2 21 - 13 21 - 11 0 -	96	見延 千尋・大江 星鈴	石山
106	55	田島 聖梨亜・岩井 愛実	彦根翔西館	2 18 - 21 21 - 18 1 21 - 19	1	松川 華実・中西 月渚	滋賀短期大学附属
107	56	山名 彩心・西谷 柚奈	滋賀短期大学附属	2 17 - 21 21 - 18 1 21 - 10	109	大泉 帆乃奏・清水 幸賀	滋賀短期大学附属
108 決勝	56	山名 彩心・西谷 柚奈	滋賀短期大学附属	2 21 - 17 21 - 10 0 -	55	田島 聖梨亜・岩井 愛実	彦根翔西館
109 三決	109	大泉 帆乃奏・清水 幸賀	滋賀短期大学附属	2 22 - 20 16 - 21 1 21 - 15	1	松川 華実・中西 月渚	滋賀短期大学附属
110 二決	109	大泉 帆乃奏・清水 幸賀	滋賀短期大学附属	2 21 - 15 21 - 17 0 -	55	田島 聖梨亜・岩井 愛実	彦根翔西館

ダブルス試合結果 【女子】

女子 5

試合番	番号	選手名	学校名	スコア	番号	選手名	学校名
-----	----	-----	-----	-----	----	-----	-----

シングルス試合結果 【女子】

女子 5

試合 番号	選手名	学校名	スコア	選手名	学校名	
1	池田 真奈美	瀬田工業	2 21 - 19 17 - 21 21 - 19	2	清水 柑那	比叡山
2	諸木 まいか	綾羽	2 21 - 5 21 - 1	9	永田 夢菜	湖南農業
3	西川 愛梨	大津商業	2 21 - 8 21 - 8	12	井上 愛梨	伊吹
4	國 暖	玉川	2 21 - 11 21 - 8	19	金田 百可	堅田
5	近藤 愛香	近江	2 21 - 6 21 - 14	22	高橋 奈花	虎姫
6	大屋 陽加利	能登川	2 21 - 3 21 - 4	29	田中 琴心	長浜北星
7	寺井 茉央	滋賀学園	2 21 - 7 21 - 4	33	木村 きらり	野洲
8	八田 彩愛	大津	2 21 - 11 21 - 16	38	前田 阿美	長浜北
9	原田 百菜	彦根東	2 21 - 19 21 - 15	42	黒田 凜	長浜北星
10	大井 歩佳	八幡	2 21 - 6 21 - 7	49	井上 柚結	野洲
11	末吉 心優	守山北	2 15 - 21 21 - 16 22 - 20	52	関本 楓花	玉川
12	東 ひな珠	立命館守山	2 23 - 21 21 - 16	59	小倉 蒼渚	湖南農業
13	谷口 愛莉	伊吹	2 21 - 8 21 - 7	63	三原 陽花	安曇川
14	真名子 巴南	比叡山	2 21 - 12 21 - 15	68	藤本 紗笑	長浜北
15	木村 撫乃珈	彦根総合	2 21 - 8 21 - 4	72	恩田 夏帆	東大津
16	寺井 夏生	高島	2 21 - 5 21 - 8	78	杉浦 那奈子	滋賀学園
17	安福 望	大津商業	2 21 - 9 21 - 10	82	田中 蓮華	北大津
18	森田 真帆	長浜北	2 21 - 5 21 - 6	88	竹村 まろん	日野
19	川口 紗弥	玉川	2 21 - 2 21 - 2	92	橋本 唯花	野洲
20	田中 美帆	草津	2 21 - 7 21 - 7	99	岡野 天音	滋賀学園

シングルス試合結果 【女子】

女子 5

試合 番号	選手名	学校名	スコア	選手名	学校名
21	中嶋 美優	湖南農業	2 21 - 11 21 - 6 0	102 松尾 春歩	高島
22	角田 悠華	八幡	2 21 - 4 21 - 3 0	109 関本 果倫	近江
23	尾崎 瑞桔	光泉カトリック	2 - - キ - - ケ - - ン	113 西村 奏絵	彦根東
24	古田 奈々帆	綾羽	2 21 - 7 21 - 7 0	118 林 未有羽	伊吹
25	吉川 莉音	守山北	2 22 - 20 21 - 18 0	123 鉄尾 和	米原
26	久家 優奈	膳所	2 21 - 8 21 - 10 0	129 山瀬 若菜	長浜北星
27	里見 季子	高島	2 21 - 4 21 - 0 0	132 島田 紅春	綾羽
28	野村 玲奈	大津商業	2 21 - 12 21 - 10 0	139 川渕 風花	湖南農業
29	小寺 優那	彦根総合	2 21 - 17 21 - 15 0	142 吉田 愛菜	野洲
30	村山 結香	八日市	2 21 - 11 21 - 11 0	149 北村 侑和	近江
31	吉川 まき	瀬田工業	2 21 - 15 21 - 19 0	153 岡元 陽那	滋賀学園
32	美濃邊 凜々華	玉川	2 21 - 19 17 - 21 1 21 - 19	158 藤岡 ゆら	守山
33	1 松川 華実	滋賀短期大学 附属	2 21 - 6 21 - 5 0	3 池田 真奈美	瀬田工業
34	4 藏谷 真央	高島	2 21 - 11 21 - 7 0	5 松林 紗南	彦根総合
35	6 川村 優妃奈	守山	2 20 - 22 21 - 16 1 21 - 19	7 佐波 小暖	米原
36	10 澁谷 帆南	彦根東	2 21 - 19 21 - 18 0	8 諸木 まいか	綾羽
37	11 田中 里奈	近江兄弟 社	2 21 - 15 21 - 12 0	13 西川 愛梨	大津商業
38	14 竹内 芽衣奈	大津	2 21 - 7 21 - 7 0	15 田中 月菜	長浜北星
39	17 今江 彩良	立命館守 山	2 21 - 4 21 - 3 0	16 中尾 梨菜	日野
40	20 宮崎 悠加	膳所	2 21 - 9 21 - 10 0	18 國 暖	玉川

シングルス試合結果 【女子】

女子 5

試合 番号	選手名	学校名	スコア	選手名	学校名
41	平井 美智子	草津東	2 21 - 1 21 - 1 0	23 近藤 愛香	近江
42	渡邊 美羽	八日市	2 21 - 11 21 - 12 0	24 北田 希	河瀬
43	木村 愛菜	草津	2 - キ - ケ - ン 0	26 片山 乃愛	綾羽 (定 時制)
44	嶋村 琳	守山北	2 30 - 29 21 - 15 0	28 大屋 陽加利	能登川
45	西口 陽菜	石山	2 21 - 3 21 - 6 0	32 寺井 茉央	滋賀学園
46	恩田 真帆	東大津	2 21 - 13 21 - 18 0	34 荒木 柚葉	光泉カト リック
47	原山 くるみ	八幡	2 21 - 6 21 - 2 0	37 川島 亜希子	安曇川
48	伊谷 凜	彦根翔西 館	2 21 - 15 21 - 12 0	39 八田 彩愛	大津
49	高本 夏彩	膳所	2 21 - 8 21 - 3 0	43 原田 百菜	彦根東
50	八田 唯愛	米原	2 21 - 2 21 - 8 0	45 沢 葉月	河瀬
51	大藪 美優	守山	2 21 - 16 21 - 17 0	46 西橋 夏海	草津
52	大井 歩佳	八幡	2 21 - 18 14 - 21 21 - 15 1	50 伊藤 蓬	大津商業
53	辻川 依愛	草津東	2 21 - 6 21 - 6 0	53 末吉 心優	守山北
54	西田 知音	能登川	2 21 - 5 21 - 8 0	54 宇高 心晴	堅田
55	東 悠花	石山	2 21 - 5 21 - 3 0	57 小芦 楓	滋賀学園
56	杉本 明日香	大津	2 21 - 8 21 - 8 0	58 東 ひな珠	立命館守 山
57	森岡 瑞稀	彦根翔西 館	2 21 - 5 21 - 6 0	62 谷口 愛莉	伊吹
58	田中 千尋	湖南農業	2 23 - 25 22 - 20 21 - 19 1	64 中井 菜摘	日野
59	松本 希姫	愛知	2 21 - 6 21 - 10 0	67 小瀧 真央	光泉カト リック
60	田中 杏奈	近江兄弟 社	2 21 - 17 21 - 14 0	69 真名子 巴南	比叡山

シングルス試合結果 【女子】

女子 5

試合 番号	選手名	学校名	スコア	選手名	学校名
61	木村 撫乃珈	彦根総合	2 21 - 11 21 - 8 0	71 岡本 愛帆	八日市
62	横部 紗希	虎姫	2 21 - 16 21 - 17 0	74 伊藤 愛純	北大津
63	宮尾 柚葉	近江	2 21 - 19 19 - 21 1 21 - 18	77 大西 紗楠	石部
64	大泉 帆乃奏	滋賀短期 大学附属	2 21 - 4 21 - 4 0	79 寺井 夏生	高島
65	折井 優羽	滋賀短期 大学附属	2 21 - 8 21 - 7 0	83 安福 望	大津商業
66	澤田 彩音	東大津	2 21 - 13 21 - 9 0	85 田中 美有	堅田
67	早川 可那	米原	2 16 - 21 21 - 12 1 21 - 17	86 上田 二衣奈	立命館守 山
68	梅下 采頼	八日市	2 21 - 7 21 - 16 0	89 森田 真帆	長浜北
69	小森 夕奈	能登川	2 21 - 8 21 - 10 0	93 川口 紗弥	玉川
70	飯野 穂乃佳	比叡山	2 15 - 21 21 - 15 1 21 - 19	94 久家 彩奈	膳所
71	山口 華穂	守山北	2 21 - 8 21 - 2 0	97 橋本 芽依	石部
72	宮川 咲桜	草津東	2 21 - 8 21 - 8 0	98 田中 美帆	草津
73	阪上 姫菜	近江兄弟 社	2 21 - 4 21 - 6 0	103 中嶋 美優	湖南農業
74	木村 玲那	長浜北星	2 21 - 14 21 - 5 0	105 小原 祐希	愛知
75	八田 真帆	大津	2 21 - 7 21 - 5 0	106 松川 英美里	河瀬
76	角田 悠華	八幡	2 13 - 21 21 - 19 1 21 - 15	110 大江 星鈴	石山
77	今川 愛	虎姫	2 21 - 7 21 - 7 0	112 尾崎 瑞桔	光泉カト リック
78	錦見 奈穂	守山	2 - - キ - - ケ - - ン	115 里見 乃愛	日野
79	長谷川 詩姫	彦根総合	2 21 - 7 21 - 5 0	117 今井 優良	玉川
80	田島 聖梨亜	彦根翔西 館	2 21 - 5 21 - 6 0	119 古田 奈々帆	綾羽

シングルス試合結果 【女子】

女子 5

試合 番号	選手名	学校名	スコア	選手名	学校名
81	見延 千尋	石山	2 21 - 5 21 - 4 0	122 吉川 莉音	守山北
82	金子 真帆	虎姫	2 21 - 8 21 - 4 0	124 山下 実夢菜	草津
83	貴堂 瑠唯	比叡山	2 - キ - ケ - ン 0	126 太田 珠鈴	彦根東
84	鉤 楓香	草津東	2 22 - 20 21 - 12 0	128 久家 優奈	膳所
85	市川 詩乃	東大津	2 21 - 6 21 - 11 0	133 里見 季子	高島
86	清家 萌愛	光泉カトリック	2 21 - 10 21 - 10 0	135 小谷 帆乃花	堅田
87	濱崎 琳	日野	2 21 - 17 22 - 20 0	136 山田 真愛	伊吹
88	中嶋 凜	彦根翔西館	2 21 - 6 21 - 3 0	138 野村 玲奈	大津商業
89	山多 陽菜	近江兄弟社	2 21 - 3 21 - 3 0	143 小寺 優那	彦根総合
90	藤野 結衣	長浜北	2 - キ - ケ - ン 0	145 高木 秋乃	綾羽(定時制)
91	新美 星南	堅田	2 21 - 13 21 - 15 0	147 竹内 美結佳	河瀬
92	曾川 実鈴	八幡	2 21 - 15 21 - 11 0	148 村山 結香	八日市
93	藤井 天果	大津	2 21 - 4 21 - 5 0	152 吉川 まき	瀬田工業
94	高橋 侑李	北大津	2 21 - 13 21 - 17 0	155 濱野 彩未	安曇川
95	山本 朔楽	能登川	2 21 - 12 21 - 17 0	157 並川 真帆蒔	立命館守山
96	山名 彩心	滋賀短期大学附属	2 21 - 5 21 - 4 0	159 美濃邊 凜々華	玉川
97	1 松川 華実	滋賀短期大学附属	2 21 - 4 21 - 7 0	4 藏谷 真央	高島
98	10 澁谷 帆南	彦根東	2 21 - 9 21 - 11 0	6 川村 優妃奈	守山
99	11 田中 里奈	近江兄弟社	2 21 - 11 21 - 6 0	14 竹内 芽衣奈	大津
100	20 宮崎 悠加	膳所	2 21 - 8 21 - 10 0	17 今江 彩良	立命館守山

シングルス試合結果 【女子】

女子 5

試合 番号	選手名	学校名	スコア		選手名	学校名
101	平井 美智子	草津東	2	21 - 2 21 - 5 0	25 渡邊 美羽	八日市
102	嶋村 琳	守山北	2	21 - 8 21 - 11 0	27 木村 愛菜	草津
103	西口 陽菜	石山	2	21 - 11 21 - 11 0	35 恩田 真帆	東大津
104	伊谷 凜	彦根翔西 館	2	21 - 14 21 - 12 0	36 原山 くるみ	八幡
105	高本 夏彩	膳所	2	21 - 0 21 - 8 0	44 八田 唯愛	米原
106	大井 歩佳	八幡	2	21 - 12 21 - 3 0	47 大藪 美優	守山
107	辻川 依愛	草津東	2	21 - 16 21 - 7 0	55 西田 知音	能登川
108	杉本 明日香	大津	2	21 - 9 21 - 8 0	56 東 悠花	石山
109	森岡 瑞稀	彦根翔西 館	2	21 - 1 21 - 0 0	65 田中 千尋	湖南農業
110	田中 杏奈	近江兄弟 社	2	21 - 12 21 - 14 0	66 松本 希姫	愛知
111	木村 撫乃珈	彦根総合	2	21 - 9 21 - 11 0	75 横部 紗希	虎姫
112	大泉 帆乃奏	滋賀短期 大学附属	2	21 - 0 21 - 3 0	76 宮尾 柚葉	近江
113	折井 優羽	滋賀短期 大学附属	2	21 - 5 21 - 8 0	84 澤田 彩音	東大津
114	梅下 采頼	八日市	2	21 - 16 21 - 11 0	87 早川 可那	米原
115	小森 夕奈	能登川	2	21 - 18 21 - 13 0	95 飯野 穂乃佳	比叡山
116	宮川 咲桜	草津東	2	21 - 10 21 - 7 0	96 山口 華穂	守山北
117	阪上 姫菜	近江兄弟 社	2	21 - 5 21 - 0 0	104 木村 玲那	長浜北星
118	八田 真帆	大津	2	22 - 20 23 - 21 0	108 角田 悠華	八幡
119	今川 愛	虎姫	2	21 - 9 21 - 12 0	114 錦見 奈穂	守山
120	田島 聖梨亜	彦根翔西 館	2	21 - 11 21 - 9 0	116 長谷川 詩姫	彦根総合

シングルス試合結果 【女子】

女子 5

試合 番号	選手名	学校名	スコア	選手名	学校名
121	見延 千尋	石山	2 21 - 7 21 - 13 0	125	金子 真帆 虎姫
122	貴堂 瑠唯	比叡山	2 21 - 13 21 - 8 0	130	鉤 楓香 草津東
123	市川 詩乃	東大津	2 21 - 7 21 - 9 0	134	清家 萌愛 光泉カトリック
124	中嶋 凜	彦根翔西館	2 21 - 1 21 - 2 0	137	濱崎 琳 日野
125	山多 陽菜	近江兄弟社	2 21 - 4 21 - 3 0	144	藤野 結衣 長浜北
126	曾川 実鈴	八幡	2 21 - 15 21 - 7 0	146	新美 星南 堅田
127	藤井 天果	大津	2 21 - 8 21 - 12 0	154	高橋 侑李 北大津
128	山名 彩心	滋賀短期大学附属	2 21 - 7 21 - 3 0	156	山本 朔楽 能登川
129	1 松川 華実	滋賀短期大学附属	2 21 - 16 21 - 7 0	10	澁谷 帆南 彦根東
130	11 田中 里奈	近江兄弟社	2 12 - 21 21 - 14 1 21 - 13	20	宮崎 悠加 膳所
131	21 平井 美智子	草津東	2 21 - 7 21 - 5 0	30	嶋村 琳 守山北
132	40 伊谷 凜	彦根翔西館	2 21 - 13 21 - 14 0	31	西口 陽菜 石山
133	41 高本 夏彩	膳所	2 21 - 7 21 - 5 0	48	大井 歩佳 八幡
134	60 杉本 明日香	大津	2 21 - 12 21 - 6 0	51	辻川 依愛 草津東
135	70 田中 杏奈	近江兄弟社	2 21 - 12 24 - 22 0	61	森岡 瑞稀 彦根翔西館
136	80 大泉 帆乃奏	滋賀短期大学附属	2 22 - 20 21 - 11 0	73	木村 撫乃珈 彦根総合
137	81 折井 優羽	滋賀短期大学附属	2 21 - 4 21 - 1 0	90	梅下 采頼 八日市
138	100 宮川 咲桜	草津東	2 21 - 18 21 - 13 0	91	小森 夕奈 能登川
139	101 阪上 姫菜	近江兄弟社	2 21 - 13 21 - 12 0	107	八田 真帆 大津
140	120 田島 聖梨亜	彦根翔西館	2 21 - 16 21 - 11 0	111	今川 愛 虎姫

シングルス試合結果 【女子】

女子 5

試合 番号	選手名	学校名	スコア	選手名	学校名
141	見延 千尋	石山	2 21 - 11 21 - 14 0	127 貴堂 瑠唯	比叡山
142	中嶋 凜	彦根翔西館	2 21 - 2 21 - 14 0	131 市川 詩乃	東大津
143	山多 陽菜	近江兄弟社	2 21 - 10 21 - 16 0	150 曾川 実鈴	八幡
144	山名 彩心	滋賀短期大学附属	2 21 - 4 21 - 2 0	151 藤井 天果	大津
145	1 松川 華実	滋賀短期大学附属	2 21 - 9 21 - 11 0	11 田中 里奈	近江兄弟社
146	21 平井 美智子	草津東	2 21 - 19 16 - 21 21 - 17	40 伊谷 凜	彦根翔西館
147	41 高本 夏彩	膳所	2 17 - 21 21 - 16 21 - 11	60 杉本 明日香	大津
148	80 大泉 帆乃奏	滋賀短期大学附属	2 21 - 12 21 - 10 0	70 田中 杏奈	近江兄弟社
149	81 折井 優羽	滋賀短期大学附属	2 21 - 9 21 - 3 0	100 宮川 咲桜	草津東
150	120 田島 聖梨亜	彦根翔西館	2 21 - 18 21 - 8 0	101 阪上 姫菜	近江兄弟社
151	121 見延 千尋	石山	2 23 - 21 21 - 15 0	140 中嶋 凜	彦根翔西館
152	160 山名 彩心	滋賀短期大学附属	2 21 - 10 21 - 10 0	141 山多 陽菜	近江兄弟社
153	1 松川 華実	滋賀短期大学附属	2 21 - 10 23 - 21 0	21 平井 美智子	草津東
154	41 高本 夏彩	膳所	2 21 - 10 21 - 9 0	80 大泉 帆乃奏	滋賀短期大学附属
155	120 田島 聖梨亜	彦根翔西館	2 21 - 14 21 - 12 0	81 折井 優羽	滋賀短期大学附属
156	160 山名 彩心	滋賀短期大学附属	2 21 - 11 21 - 10 0	121 見延 千尋	石山
157	1 松川 華実	滋賀短期大学附属	2 21 - 15 21 - 18 0	41 高本 夏彩	膳所
158	160 山名 彩心	滋賀短期大学附属	2 21 - 11 21 - 13 0	120 田島 聖梨亜	彦根翔西館
159 決勝	1 松川 華実	滋賀短期大学附属	2 21 - 16 21 - 17 0	160 山名 彩心	滋賀短期大学附属
160 三決	41 高本 夏彩	膳所	2 21 - 16 21 - 23 21 - 19	120 田島 聖梨亜	彦根翔西館
161 二決	160 山名 彩心	滋賀短期大学附属	2 21 - 14 21 - 14 0	41 高本 夏彩	膳所